

## Technische fiche

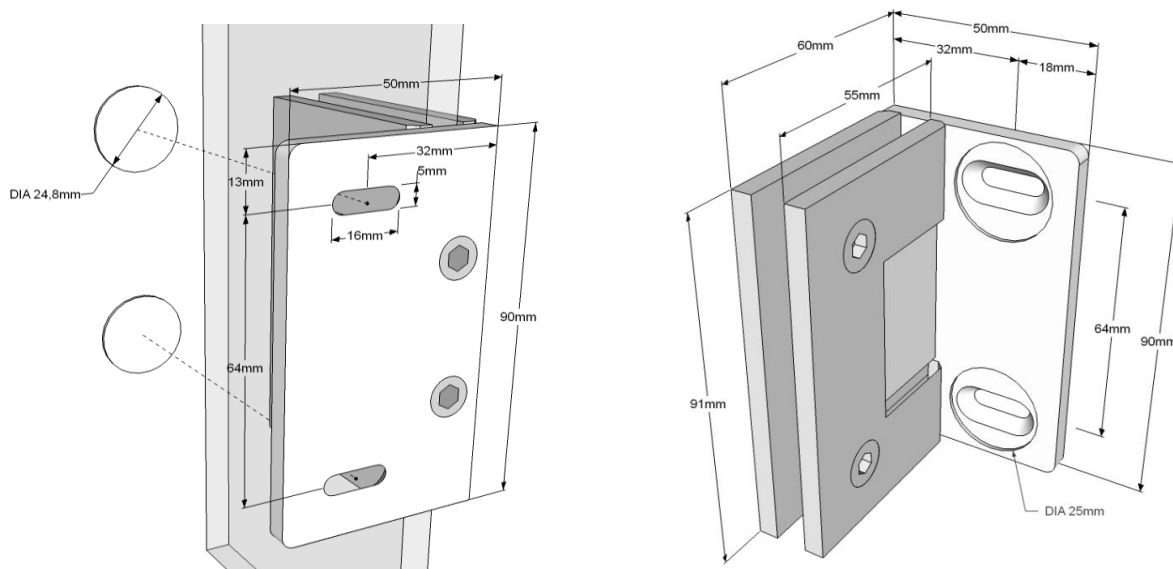


<b>Omschrijving</b>	<b>Naam</b> Reeks	<b>101 Inox Concept</b> Personal		
	<b>Omschrijving</b>	Draaideur op 180°		
	<b>Montagemogelijkheden</b>	Kan tussen 2 muren geplaatst worden Combineerbaar in hoek met 101/103/110/111		
	<b>Draairichting</b>	90° naar binnen en 90° naar buiten		
<b>Bemetingen</b>	<b>Artikelnummer</b>	<b>Breedte</b>	<b>Hoogte</b>	<b>Links/Rechts</b>
	101 001 001 ###	tot 800 mm	tot 2000 mm	links
	101 002 001 ###	801 mm-900 mm	tot 2000 mm	links
	101 003 001 ###	901 mm-1000 mm	tot 2000 mm	links
	101 001 002 ###	tot 800 mm	tot 2000 mm	rechts
	101 002 002 ###	801 mm-900 mm	tot 2000 mm	rechts
	101 003 002 ###	901 mm-1000 mm	tot 2000 mm	rechts
<b>Maatwerk</b> <b>Afschuiningen</b>	Maatwerk per mm, max. breedte 1000 mm, extra hoogte: meerprijs Inbegrepen in de prijs			
<b>Glas</b>	<b>Glastype</b> <b>Glassoorten</b>	8 mm gehard veiligheidsglas (norm NBN 23-002, klasse NBN EN 12600)		
	<b>Glasbewerkingen</b>	101 Transparant 130 Timeless 102 Opal mat 104 Extra transparant 105 Bronze 109 Aquaclean 112 Print	106 Gris 107 Green 108 Blue 114 Crepi 118 Black 110 Zone intime	119 Opal white 120 Opal Black 125 Opal bronze 126 Opal gris 121 Mirror 111 Zone à la carte
<b>Beslag</b>	<b>Eigenschappen</b> <b>Afwerking ###</b>	2 scharnieren, ronde knop Blinkend (011), mat (001), zwart mat (099), wit mat (088)		
	<b>Afwerking met meerprijs</b> <b>###</b>	Optic Nickel Brushed (021), Optic Nickel Polished (022), Optic Gold Brushed (031), Optic Gold Polished (033), Optic Rosé Gold Brushed (041), Optic Rosé Gold Polished (044), Optic Bronze Brushed (051), soft close blinkend (211), soft close mat (201)		
	<b>Stabilisatiestang</b>	Andere kleuren op aanvraag Niet van toepassing		
<b>Service</b>	<b>Maatopname</b>	Inbegrepen in de prijs		
	<b>Montage</b>	Mogelijk mits meerprijs		
	<b>Montagehandleiding</b>	Beschikbaar via configurator		
<b>Dichting</b>	<b>Eigenschappen</b>	Onderdichting en sluitdichting UV-bestendig volgens Xenon test 1200 met cyclus 120/18 Glasheldere kleurstelling volgens RAU-PVC1107 Schimmelwering volgens DIN5373		
<b>Technische details</b>	<b>! Advies</b>	Een profiel of glas moet steeds op de betegeling geplaatst worden. Zoniet kan dit problemen geven naar waterdichtheid.		
		Houd bij de voorbereiding rekening met grootte en gewicht van het glas. Kan het glas tot in de badkamer gebracht en gemonteerd worden?		

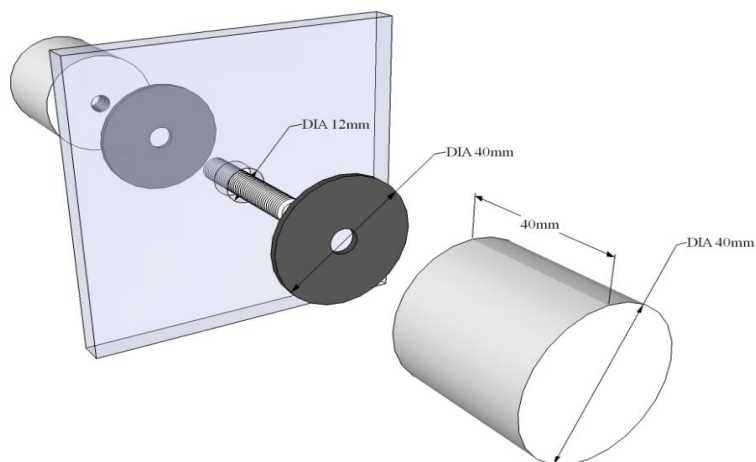
## Technische fiche onderdelen / Fiche technique accessoires

### 101 Inox Concept

#### Standaard scharnieren / charnières Standard (001) (011) (088) (099)



#### Deurknop / poignée (011) (001)



#### Deurknop / poignée (088) (099)

