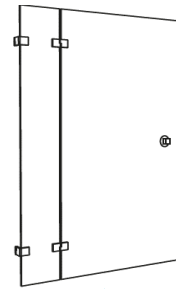


Technische fiche



Omschrijving	Naam	153 Master Concept		
	Reeks	Personal		
	Omschrijving	Draaideur op 180° met 1 vast deel		
	Montagemogelijkheden	Kan tussen 2 muren geplaatst worden Kan gecombineerd worden met 151/153/160/161		
	Draairichting	90° naar binnen en 90° naar buiten		
Bemetingen	Artikelnummer	Breedte	Hoogte	Links/Rechts
	153 001 001 ###	tot 800 mm	tot 2000 mm	links
	153 002 001 ###	801 mm-900 mm	tot 2000 mm	links
	153 003 001 ###	901 mm-1000 mm	tot 2000 mm	links
	153 004 001 ###	1001 mm-1200 mm	tot 2000 mm	links
	153 005 001 ###	1201 mm-1400 mm	tot 2000 mm	links
	153 006 001 ###	1401 mm-1600 mm	tot 2000 mm	links
	153 007 001 ###	1601 mm-1800 mm	tot 2000 mm	links
	153 008 001 ###	1801 mm-2000 mm	tot 2000 mm	links
	153 001 002 ###	tot 800 mm	tot 2000 mm	rechts
	153 002 002 ###	801 mm-900 mm	tot 2000 mm	rechts
	153 003 002 ###	901 mm-1000 mm	tot 2000 mm	rechts
	153 004 002 ###	1001 mm-1200 mm	tot 2000 mm	rechts
	153 005 002 ###	1201 mm-1400 mm	tot 2000 mm	rechts
	153 006 002 ###	1401 mm-1600 mm	tot 2000 mm	rechts
	153 007 002 ###	1601 mm-1800 mm	tot 2000 mm	rechts
	153 008 002 ###	1801 mm-2000 mm	tot 2000 mm	rechts
		Maatwerk Afschuiningen	Maatwerk per mm, max. breedte 2000 mm, extra hoogte: meerprijs Inbegrepen in de prijs	
Glas	Glastype	8 mm gehard veiligheidsglas (norm NBN 23-002, klasse NBN EN 12600)		
	Glassoorten	101 Transparant	106 Gris	119 Opal white
		130 Timeless	107 Green	120 Opal Black
		102 Opal mat	108 Blue	125 Opal bronze
		104 Extra transparant	114 Crepi	126 Opal gris
		105 Bronze	118 Black	121 Mirror
		109 Aquaclean	110 Zone intime	111 Zone à la carte
Beslag	Eigenschappen	2 glasvlakke muurklemmen 2 glasvlakke scharnieren met liftfunctie, 1 glasvlakke vierkante knop		
	Afwerking ###	Blinkend (011), Zwart mat (099)		
	Stabilisatiestang	Mat en andere kleuren op aanvraag Traverse op 45°		
Service	Maatopname	Inbegrepen in de prijs		
	Montage	Mogelijk mits meerprijs		
	Montagehandleiding	Beschikbaar via configurator		
Dichting	Eigenschappen	Sluitdichting, tussendichting en onderdichting UV-bestendig volgens Xenon test 1200 met cyclus 120/18 Glasheldere kleurstelling volgens RAU-PVC1107 Schimmelwering volgens DIN5373		
	! Advies	Een profiel of glas moet steeds op de betegeling geplaatst worden. Zoniet kan dit problemen geven naar waterdichtheid. Houd bij de voorbereiding rekening met grootte en gewicht van het glas. Kan het glas tot in de badkamer gebracht en gemonteerd worden ?		

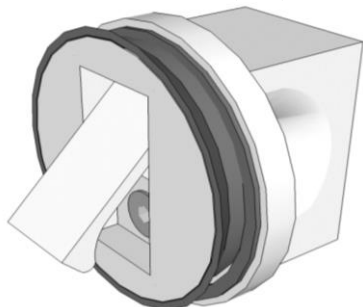
[Technische fiche onderdelen / Fiche technique accessoires](#)

153 Inox Concept - Afwerking / Finition (011)

Standaard scharnieren / charnières standards



Deurknop / poignée (011)



Muurklem / fixation murale (011)

