

## Technische fiche

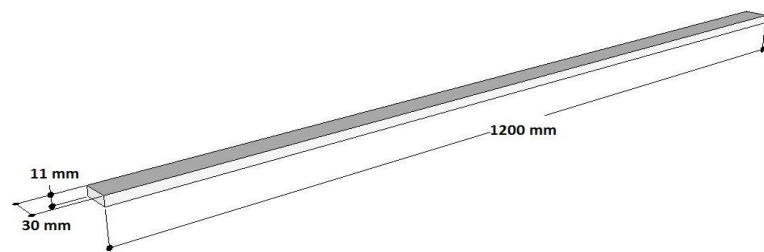


Omschrijving	<b>Naam</b>	<b>210 Wall Concept</b>		
	<b>Reeks</b>	Design		
	<b>Omschrijving</b>	Enkelvoudig vast paneel tegen muur		
	<b>Montagemogelijkheden</b>	Kan alleenstaand gemonteerd worden Combineerbaar met 210 / 215		
	<b>Draairichting</b>	Niet van toepassing		
Bematingen	<b>Artikelnummer</b>	<b>Breedte/Effectieve maat</b>	<b>Hoogte</b>	<b>Links/Rechts</b>
	<b>Stock transparant 101</b>			
	210 008 000 ###	800 mm / 770 mm	tot 2000 mm	Links/Rechts
	210 009 000 ###	900 mm / 870 mm	tot 2000 mm	Links/Rechts
	210 001 000 ###	1000 mm / 970 mm	tot 2000 mm	Links/Rechts
	210 014 000 ###	1100 mm / 1070 mm	tot 2000 mm	Links/Rechts
	210 002 000 ###	1200 mm / 1170 mm	tot 2000 mm	Links/Rechts
	210 015 000 ###	1300 mm / 1270 mm	tot 2000 mm	Links/Rechts
	210 003 000 ###	1400 mm / 1370 mm	tot 2000 mm	Links/Rechts
	210 016 000 ###	1500 mm / 1470 mm	tot 2000 mm	Links/Rechts
210 004 000 ###	1600 mm / 1570 mm	tot 2000 mm	Links/Rechts	
210 017 000 ###	1700 mm / 1670 mm	tot 2000 mm	Links/Rechts	
210 005 000 ###	1800 mm / 1770 mm	tot 2000 mm	Links/Rechts	
	<b>Andere glassoorten</b>	<b>Breedte</b>	<b>Hoogte</b>	<b>Links/Rechts</b>
210 008 001 ###	800 mm / 770 mm	tot 2000 mm	Links/Rechts	
210 009 001 ###	900 mm / 870 mm	tot 2000 mm	Links/Rechts	
210 001 001 ###	1000 mm / 970 mm	tot 2000 mm	Links/Rechts	
210 002 001 ###	1200 mm / 1170 mm	tot 2000 mm	Links/Rechts	
210 003 001 ###	1400 mm / 1370 mm	tot 2000 mm	Links/Rechts	
210 004 001 ###	1600 mm / 1570 mm	tot 2000 mm	Links/Rechts	
210 005 001 ###	1800 mm / 1770 mm	tot 2000 mm	Links/Rechts	
210 006 001 ###	2000 mm / 1970 mm	tot 2000 mm	Links/Rechts	
210 007 001 ###	2200 mm / 2170 mm	tot 2000 mm	Links/Rechts	
	<b>* Maatwerk *</b>	<b>Breedte</b>	<b>Hoogte</b>	<b>Links/Rechts</b>
210 108 001 ###	tot 800 mm	tot 2000 mm	Links/Rechts	
210 109 001 ###	801 mm - 900 mm	tot 2000 mm	Links/Rechts	
210 101 000 ###	901 mm - 1000 mm	tot 2000 mm	Links/Rechts	
210 102 000 ###	1001 mm - 1200 mm	tot 2000 mm	Links/Rechts	
210 103 000 ###	1201 mm - 1400 mm	tot 2000 mm	Links/Rechts	
210 104 000 ###	1401 mm - 1600 mm	tot 2000 mm	Links/Rechts	
210 105 000 ###	1601 mm - 1800 mm	tot 2000 mm	Links/Rechts	
210 106 000 ###	1801 mm - 2000 mm	tot 2000 mm	Links/Rechts	
210 107 000 ###	2001 mm - 2200 mm	tot 2000 mm	Links/Rechts	
	<b>Maatwerk</b>	Maatwerk per mm, max. breedte 2200mm, extra hoogte: meerprijs		
	<b>Afschuiningen</b>	Niet mogelijk		
Glas	<b>Glastype</b>	8 mm gehard veiligheidsglas (norm NBN 23-002, klasse NBN EN 12600)		
	<b>Glassoorten ###</b>	101 Transparant	107 Green	119 Opal white
		102 Opal mat	108 Blue	120 Opal Black
		104 Extra transparant	114 Crepi	125 Opal bronze
		105 Bronze	118 Black	126 Opal gris
		106 Gris		121 Mirror
	<b>Glasbewerkingen</b>	109 Aquaclean	110 Zone intime	111 Zone à la carte
		112 Print		
Beslag	<b>Eigenschappen</b>	1 muurprofiel		
	<b>Afwerking ###</b>	Blinkend (011), zwart mat (099), wit mat (088)		
Service	<b>Stabilisatiestang</b>	Traverse op 90°		
	<b>Maatopname</b>	Mogelijk mits meerprijs		
	<b>Montage</b>	Mogelijk mits meerprijs		
	<b>Montagehandleiding</b>	Beschikbaar via configurator		
Technische details	<b>! Advies</b>	<b>Standaard:</b> effectieve breedtemaat is breedte glas + profiel		
		<b>Maatwerk:</b> u geeft de gewenste breedte door. Breedte van betegeling tot einde glas Regelbaarheid in het profiel = +3,5 mm / -3,5 mm Een profiel of glas moet steeds op de betegeling geplaatst worden. Zoniet kan dit problemen geven naar waterdichtheid. Houd bij de voorbereiding rekening met grootte en gewicht van het glas. Kan het glas tot in de badkamer gebracht en gemonteerd worden ?		

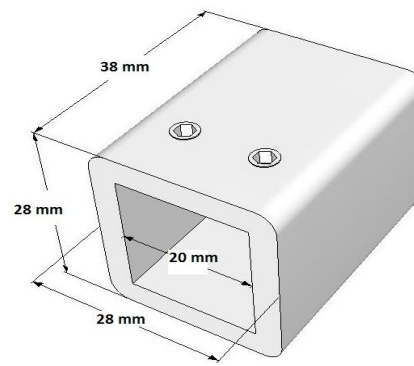
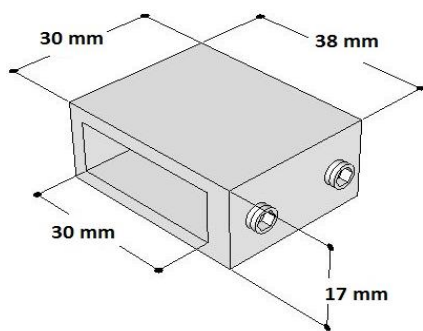
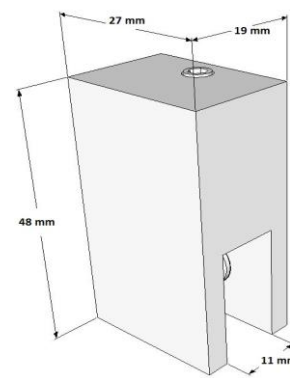
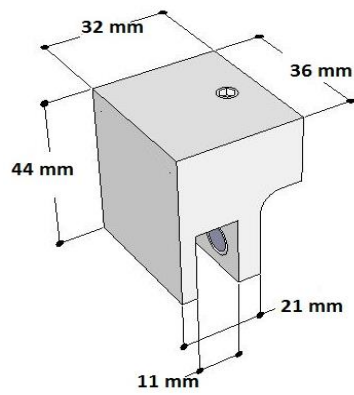
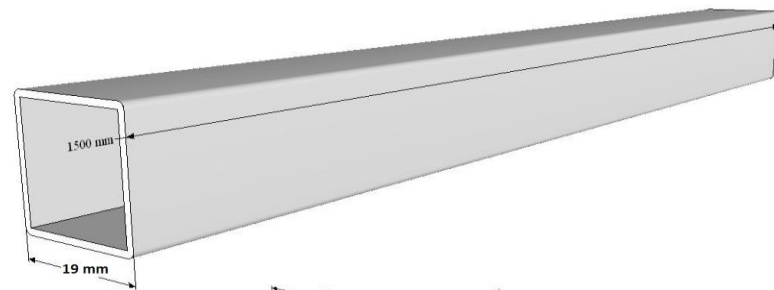
Technische fiche onderdelen / Fiche technique accessoires

**210 Wall Concept - Afwerking / Finition "011" "099"**

Traverse / Traverse (011)



Traverse / Traverse (099)



Muurprofiel / profilé mural (011) (099)

