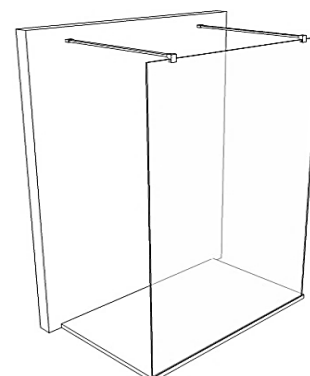


Technische fiche

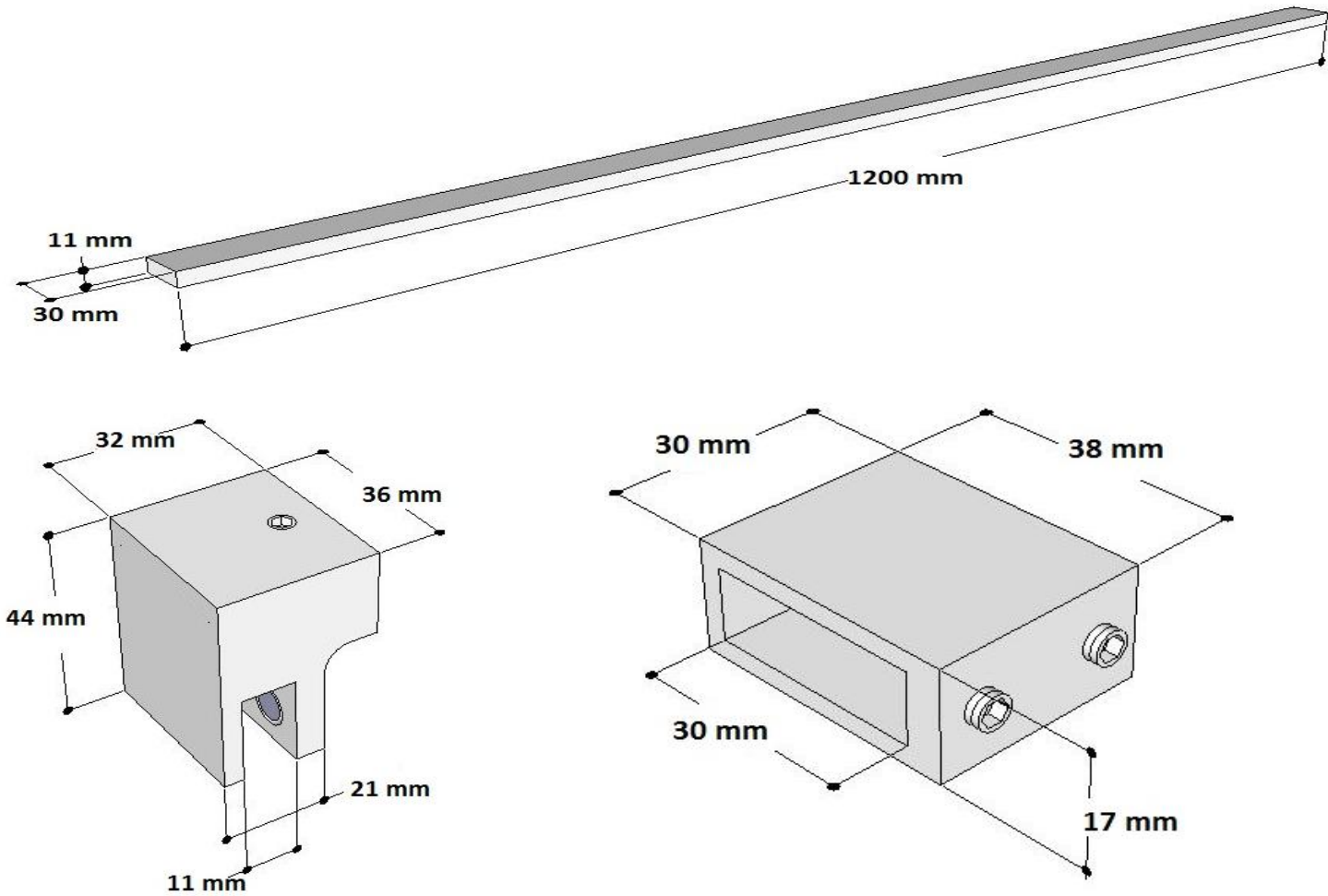


Omschrijving	Naam	211 Wall Concept		
	Reeks	Design		
	Omschrijving	Enkelvoudig vrijstaand vast paneel		
	Montagemogelijkheden	Kan alleenstaand gemonteerd worden Combineerbaar met 215		
	Draairichting	Niet van toepassing		
Bemetingen	Artikelnummer	Breedte/Effectieve maat	Hoogte	Links/Rechts
	Standaard transparant			
	211 001 000 ###	1000 mm / 963 mm	tot 2000 mm	Links/Rechts
	211 002 000 ###	1200 mm / 1163 mm	tot 2000 mm	Links/Rechts
	211 003 000 ###	1400 mm / 1363 mm	tot 2000 mm	Links/Rechts
	211 004 000 ###	1600 mm / 1563 mm	tot 2000 mm	Links/Rechts
	211 005 000 ###	1800 mm / 1663 mm	tot 2000 mm	Links/Rechts
	* Maatwerk *	Breedte	Hoogte	Links/Rechts
	211 101 000 ###	tot 1000 mm	tot 2000 mm	Links/Rechts
	211 102 000 ###	1001 mm-1200 mm	tot 2000 mm	Links/Rechts
211 103 000 ###	1201 mm-1400 mm	tot 2000 mm	Links/Rechts	
211 104 000 ###	1401 mm-1600 mm	tot 2000 mm	Links/Rechts	
211 105 000 ###	1601 mm-1800 mm	tot 2000 mm	Links/Rechts	
	Maatwerk	Maatwerk per mm, max. breedte 1800mm, extra hoogte: meerprijs		
	Afschuiningen	Niet mogelijk		
Glas	Glastype	8 mm gehard veiligheidsglas (norm NBN 23-002, klasse NBN EN 12600)		
	Glassoorten	101 Transparant	107 Green	119 Opal white
		102 Opal mat	108 Blue	120 Opal Black
		104 Extra transparant	114 Crepi	125 Opal bronze
		105 Bronze	118 Black	126 Opal gris
		106 Gris		121 Mirror
	Glasbewerkingen	109 Aquaclean	110 Zone intime	111 Zone à la carte
		112 Print		
Beslag	Afwerking ###	Blinkend (011), zwart mat (099), wit mat (088)		
	Stabilisatiestang	2 x Traverse op 90°		
Service	Maatopname	Mogelijk mits meerprijs		
	Montage	Mogelijk mits meerprijs		
	Montagehandleiding	Beschikbaar via configurator		
Technische details	! Advies	Standaard: effectieve breedtemaat is breedte van het glas. Maatwerk: u geeft de gewenste breedte van het glas door.		
		Een profiel of glas moet steeds op de betegeling geplaatst worden. Zoniet kan dit problemen geven naar waterdichtheid.		
		Houd bij de voorbereiding rekening met grootte en gewicht van het glas. Kan het glas tot in de badkamer gebracht en gemonteerd worden ?		

Technische fiche onderdelen / Fiche technique accessoires

211 Wall Concept - Afwerking / Finition "011"

Traverse / Traverse



211 Wall Concept - Afwerking / Finition "099" "088"

Traverse / Traverse

