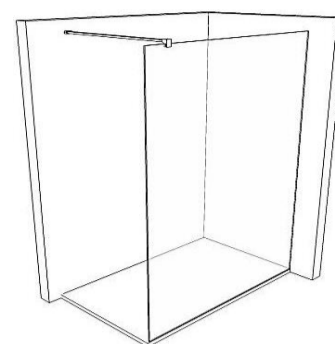


Technische fiche

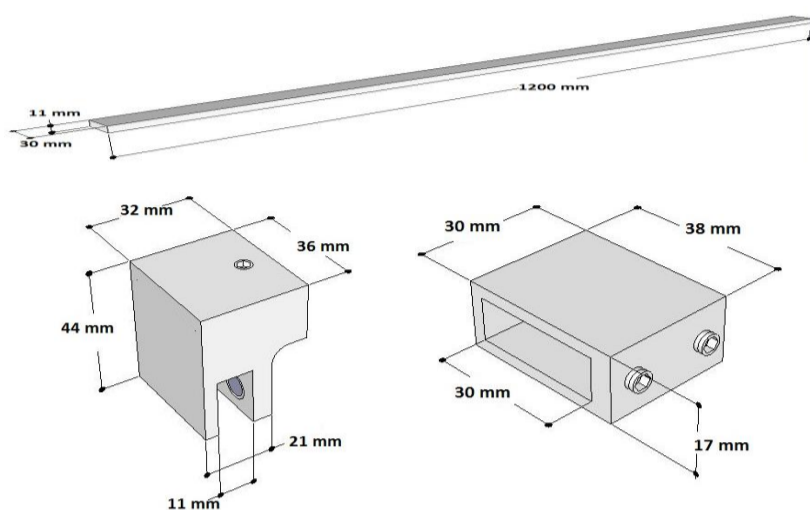


Omschrijving	Naam	216 INV Wall Concept		
	Reeks	Design		
	Omschrijving	Enkelvoudig vast paneel IN de muur		
	Montagemogelijkheden	Kan alleenstaand gemonteerd worden Combineerbaar met 215		
	Draairichting	Niet van toepassing		
Bemetingen	Artikelnummer	Breedte	Hoogte	Links/Rechts
	Basisprofiel Enkel 216 900 000 ###	2000mm		
	Glas			
	216 101 000 INV ###	Tot 1000 mm	tot 2000 mm	Links/Rechts
	216 102 000 INV ###	1001 mm-1200 mm	tot 2000 mm	Links/Rechts
	216 103 000 INV ###	1201 mm-1400 mm	tot 2000 mm	Links/Rechts
	216 104 000 INV ###	1401 mm-1600 mm	tot 2000 mm	Links/Rechts
	216 105 000 INV ###	1601 mm-1800 mm	tot 2000 mm	Links/Rechts
	216 106 000 INV ###	1801 mm-2000 mm	tot 2000 mm	Links/Rechts
	216 107 000 INV ###	2001 mm-2200 mm	tot 2000 mm	Links/Rechts
	Basisprofiel Dubbel 216 900 111 ###	2000mm		
	Glas			
	216 101 111 INV ###	Tot 1000 mm	tot 2000 mm	Links/Rechts
	216 102 111 INV ###	1001 mm-1200 mm	tot 2000 mm	Links/Rechts
	216 103 111 INV ###	1201 mm-1400 mm	tot 2000 mm	Links/Rechts
	216 104 111 INV ###	1401 mm-1600 mm	tot 2000 mm	Links/Rechts
	216 105 111 INV ###	1601 mm-1800 mm	tot 2000 mm	Links/Rechts
	216 106 111 INV ###	1801 mm-2000 mm	tot 2000 mm	Links/Rechts
	216 107 111 INV ###	2001 mm-2200 mm	tot 2000 mm	Links/Rechts
	Maatwerk	Maatwerk per mm, max. breedte 2200mm, max. hoogte 2000 mm		
Afschuiningen	Niet mogelijk			
Glas	Glastype	8 mm gehard veiligheidsglas (norm NBN 23-002, klasse NBN EN 12600)		
	Glassoorten	101 Transparant	107 Green	119 Opal white
		102 Opal mat	108 Blue	120 Opal Black
		104 Extra transparant	114 Crepi	125 Opal bronze
		105 Bronze	118 Black	126 Opal gris
		106 Gris		121 Mirror
Glasbewerkingen	109 Aquaclean	110 Zone intime	111 Zone à la carte	
		112 Print		
Beslag	Eigenschappen	1 inbouwprofiel		
	Afwerking ###	Blinkend (011), zwart mat (099), wit mat (088)		
	Stabilisatiestang	Traverse op 90°		
Service	Maatopname	Mogelijk mits meerprijs		
	Montage	Mogelijk mits meerprijs		
	Montagehandleiding	Beschikbaar via configurator		
Technische details	! Advies	Breedte: u geeft de gewenste breedte door. Breedte van betegeling tot einde glas.		
		Regelbaarheid in het profiel = +5 mm / -5 mm		
		Een profiel of glas moet steeds op de betegeling geplaatst worden. Zoniet kan dit problemen geven naar waterdichtheid.		
		Houd bij de voorbereiding rekening met grootte en gewicht van het glas. Kan het glas tot in de badkamer gebracht en gemonteerd worden ?		

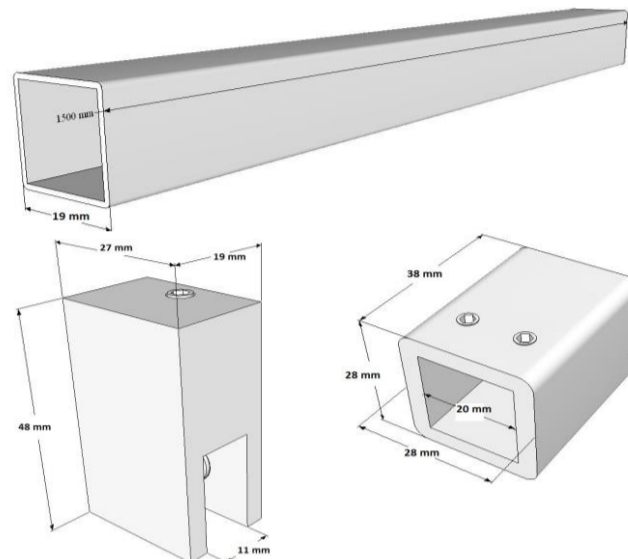
Technische fiche onderdelen / Fiche technique accessoires

216 INV Wall Concept - Afwerking / Finition

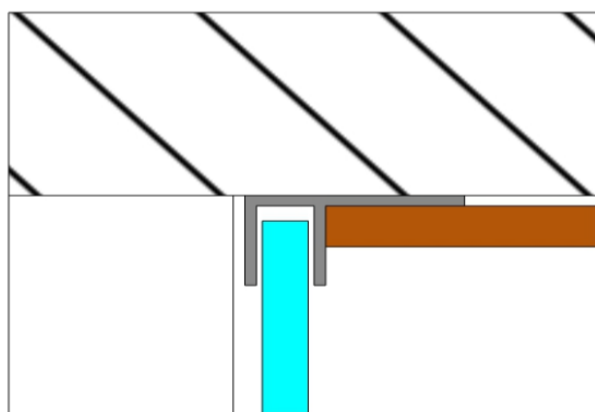
Traverse / Traverse (011)



Traverse / Traverse (099) (088)



Muurprofiel Enkel/ profilé mural single carrelage



Muurprofiel Dubbel/ profilé mural double carrelage

