

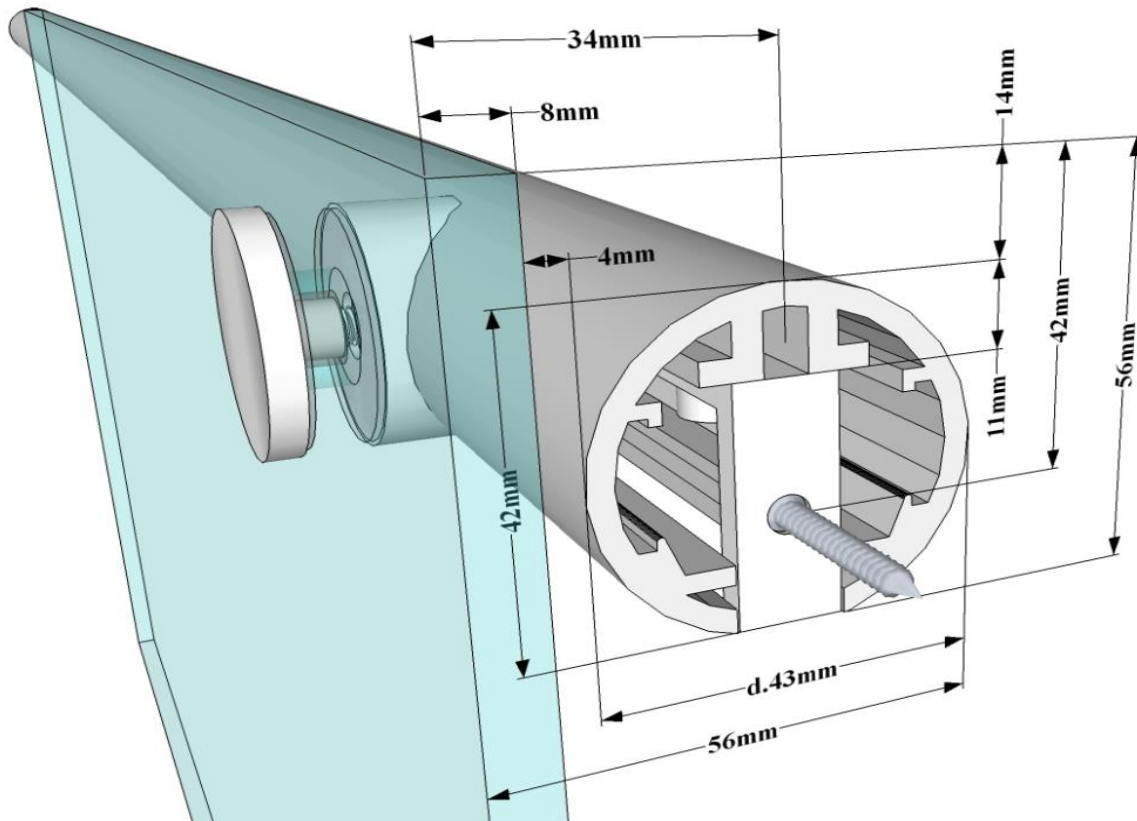
Technische fiche



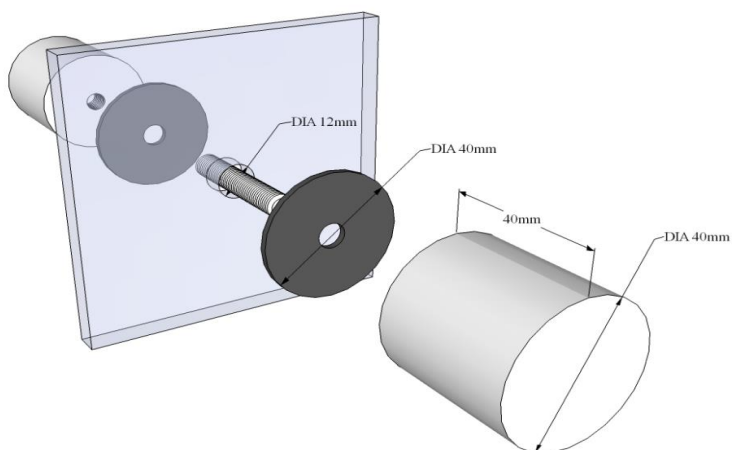
Omschrijving	Naam	311 Rail Concept		
	Reeks	Personal		
	Omschrijving	2-delige schuifdeur		
	Montagemogelijkheden	Kan tussen 2 muren geplaatst worden Kan gecombineerd worden met 320/ 2 x 320		
Bematingen	Schuifrichting	Links of rechts		
	Artikelnummer	Breedte	Hoogte	Links/Rechts
	311 001 001 ###	tot 1000 mm	tot 2100 mm	Links
	311 002 001 ###	1001 mm-1200 mm	tot 2100 mm	Links
	311 003 001 ###	1201 mm-1400 mm	tot 2100 mm	Links
	311 004 001 ###	1401 mm-1600 mm	tot 2100 mm	Links
	311 005 001 ###	1601 mm-1800 mm	tot 2100 mm	Links
	311 006 001 ###	1801 mm-2000 mm	tot 2100 mm	Links
	311 007 001 ###	2001 mm-2100 mm	tot 2100 mm	Links
	311 001 002 ###	tot 1000 mm	tot 2100 mm	Rechts
	311 002 002 ###	1001 mm-1200 mm	tot 2100 mm	Rechts
	311 003 002 ###	1201 mm-1400 mm	tot 2100 mm	Rechts
	311 004 002 ###	1401 mm-1600 mm	tot 2100 mm	Rechts
	311 005 002 ###	1601 mm-1800 mm	tot 2100 mm	Rechts
	311 006 002 ###	1801 mm-2000 mm	tot 2100 mm	Rechts
311 007 002 ###	2001 mm-2100 mm	tot 2100 mm	Rechts	
Maatwerk Afschuiningen	Maatwerk per mm, max. breedte 2134mm, extra hoogte: meerprijs Inbegrepen in de prijs			
Glas	Glastype	8 mm gehard veiligheidsglas (norm NBN 23-002, klasse NBN EN 12600)		
	Glassoorten	101 Transparant	106 Gris	119 Opal white
	Glasbewerkingen	130 Timeless	107 Green	120 Opal Black
Beslag	Eigenschappen	102 Opal mat	108 Blue	125 Opal bronze
	Afwerking ###	104 Extra transparant	114 Crepi	126 Opal gris
	Stabilisatiestang	105 Bronze	118 Black	121 Mirror
Service	Maatopname	109 Aquaclean	110 Zone intime	111 Zone à la carte
	Montage	Rail, wieltjes, waterkeringsprofiel en ronde deurknop		
Dichting	Montagehandleiding	Blinkend (011) of Zwart mat (099)		
	Eigenschappen	Niet van toepassing		
Technische details	! Advies	UV-bestendig volgens Xenon test 1200 met cyclus 120/18 Glasheldere kleurstelling volgens RAU-PVC1107 Schimmelwering volgens DIN5373		
		Aangeraden breedte van de douchebakrand is 50 mm. Er wordt standaard een waterkeringsprofiel meegeleverd. Op aanvraag kan een platte deurknop voorzien worden, zodat u een grotere instap krijgt => Niet beschikbaar in uitvoering '099'!		
		Een profiel of glas moet steeds op de betegeling geplaatst worden. Zoniet kan dit problemen geven naar waterdichtheid. Houd bij de voorbereiding rekening met grootte en gewicht van het glas. Kan het glas tot in de badkamer gebracht en gemonteerd worden?		

Technische fiche onderdelen / Fiche technique accessoires

311 Rail Concept



Deurknop/poignée



Vloergeleider/Guidage au sol

