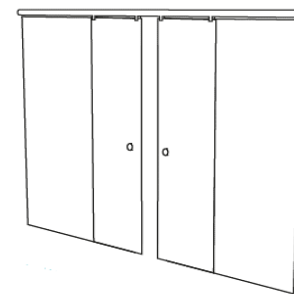


Technische fiche



Omschrijving	Naam	312 Rail Concept		
	Reeks	Personal		
	Omschrijving	4-delige schuifdeur		
	Montagemogelijkheden	Kan tussen 2 muren geplaatst worden Kan gecombineerd worden met 320/ 2 x 320		
Bematingen	Schuifrichting	Links en rechts		
	Artikelnummer	Breedte	Hoogte	Links/Rechts
	312 001 000 ###	tot 1200 mm	tot 2100 mm	Links/Rechts
	312 002 000 ###	1201 mm-1400 mm	tot 2100 mm	Links/Rechts
	312 003 000 ###	1401 mm-1600 mm	tot 2100 mm	Links/Rechts
	312 004 000 ###	1601 mm-1800 mm	tot 2100 mm	Links/Rechts
	312 005 000 ###	1801 mm-2000 mm	tot 2100 mm	Links/Rechts
	312 006 000 ###	2001 mm-2100 mm	tot 2100 mm	Links/Rechts
Maatwerk	Maatwerk per mm, max. breedte 2134mm, extra hoogte: meerprijs			
Afschuiningen	Inbegrepen in de prijs			
Glas	Glastype	8 mm gehard veiligheidsglas (norm NBN 23-002, klasse NBN EN 12600)		
	Glassoorten	101 Transparant	106 Gris	119 Opal white
		130 Timeless	107 Green	120 Opal Black
		102 Opal mat	108 Blue	125 Opal bronze
		104 Extra transparant	114 Crepi	126 Opal gris
	105 Bronze	118 Black	121 Mirror	
Glasbewerkingen	109 Aquaclean	110 Zone intime	111 Zone à la carte	
Beslag	Eigenschappen	Rail, wieltjes, waterkeringsprofiel en ronde deurknop		
	Afwerking	Blinkend (011) of Zwart mat (099)		
	Stabilisatiestang	Niet van toepassing		
Service	Maatopname	Inbegrepen in de prijs		
	Montage	Mogelijk mits meerprijs		
	Montagehandleiding	Beschikbaar via configurator		
Dichting	Eigenschappen	UV-bestendig volgens Xenon test 1200 met cyclus 120/18 Glasheldere kleurstelling volgens RAU-PVC1107 Schimmelwering volgens DIN5373		
	! Advies	Aangeraden breedte van de douchebakrand is 50 mm. Er wordt standaard een waterkeringsprofiel meegeleverd. Op aanvraag kan een platte deurknop voorzien worden, zodat u een grotere instap krijgt => Niet beschikbaar in uitvoering '099'! Een profiel of glas moet steeds op de betegeling geplaatst worden. Zoniet kan dit problemen geven naar waterdichtheid. Houd bij de voorbereiding rekening met grootte en gewicht van het glas. Kan het glas tot in de badkamer gebracht en gemonteerd worden?		

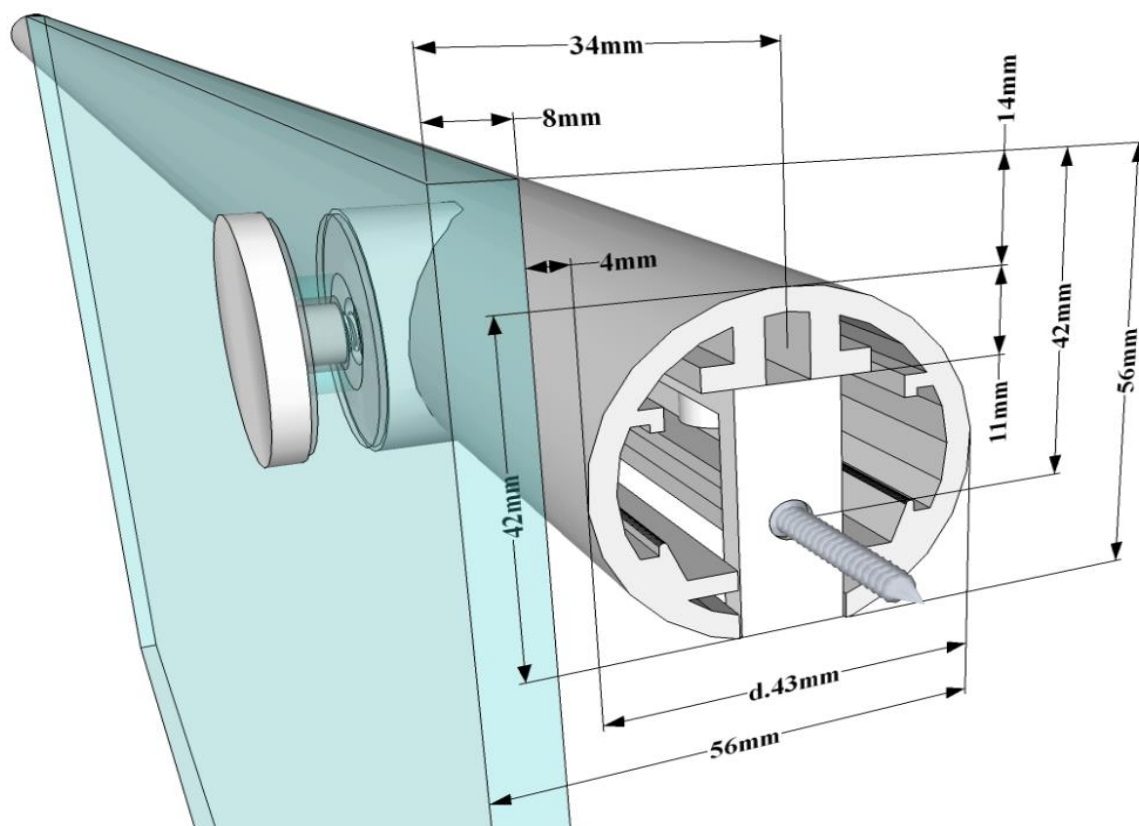
Aquaconcept
Schaarbeekstraat 34
9120 Melsele (Beveren)
België



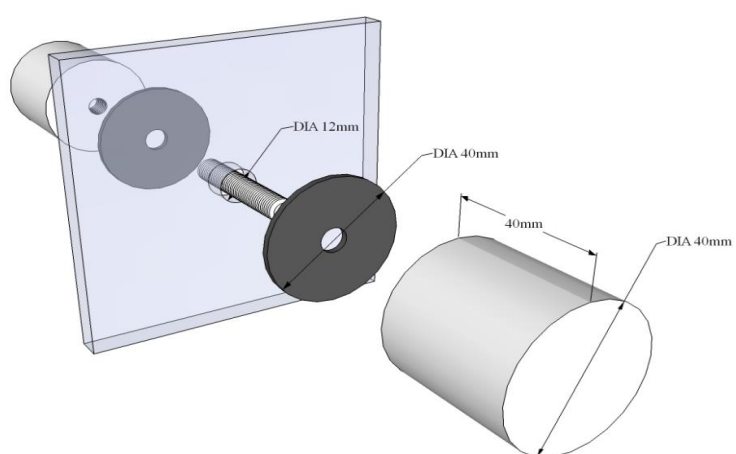
Tel.: +32 (0)3 296 03 03
Fax: +32 (0)3 296 03 02
E-mail: info@aquaconcept.eu
www.aquaconcept.eu

Technische fiche onderdelen / Fiche technique accessoires

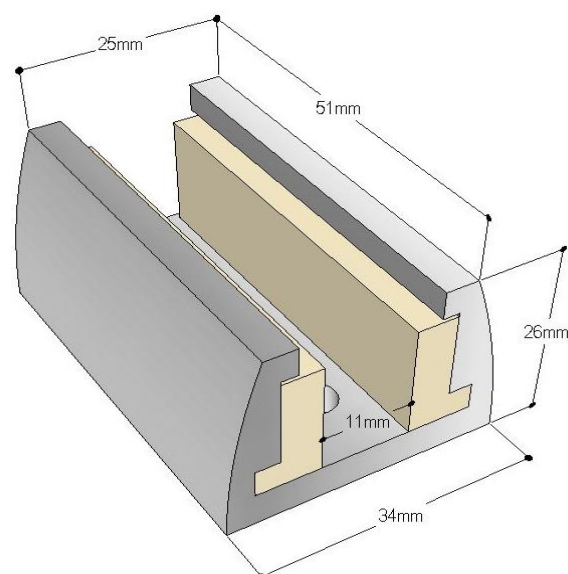
311 Rail Concept



Deurknop/poignée



Vloergeleider/Guidage au sol



Aquaconcept
Schaarbeekstraat 34
9120 Melsele (Beveren)
België



Tel.: +32 (0)3 296 03 03
Fax: +32 (0)3 296 03 02
E-mail: info@aquaconcept.eu
www.aquaconcept.eu