

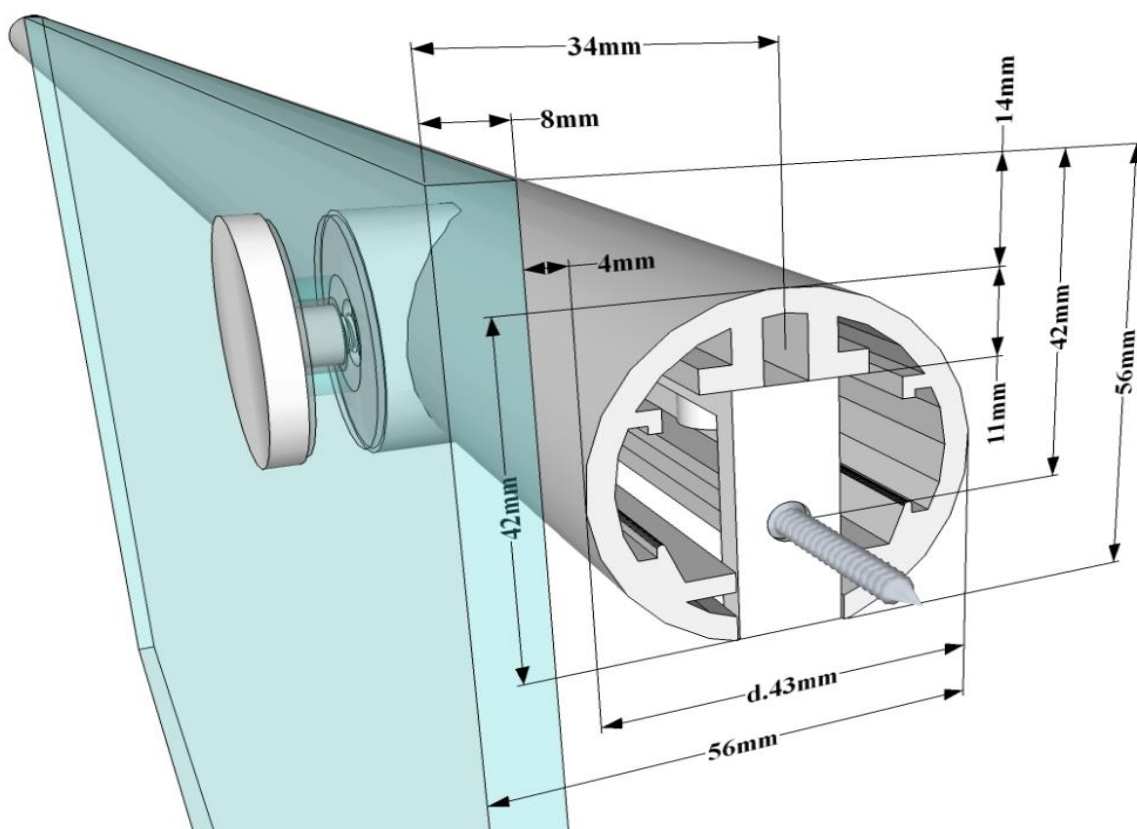
Technische fiche



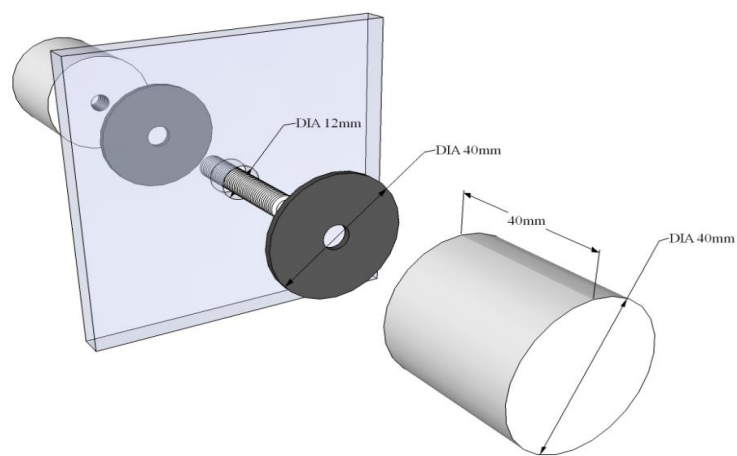
Omschrijving	Naam	315 Rail Concept		
	Reeks	Personal		
	Omschrijving	3-delige schuifdeur		
	Montagemogelijkheden	Kan tussen 2 muren geplaatst worden Kan gecombineerd worden met 320/ 2 x 320		
	Schuifrichting	Links of rechts		
Bematingen	Artikelnummer	Breedte	Hoogte	Links/Rechts
	315 001 001 ###	tot 1200 mm	tot 2100 mm	links
	315 002 001 ###	1201 mm-1400 mm	tot 2100 mm	links
	315 003 001 ###	1401 mm-1600 mm	tot 2100 mm	links
	315 004 001 ###	1601 mm-1800 mm	tot 2100 mm	links
	315 005 001 ###	1801 mm-2000 mm	tot 2100 mm	links
	315 006 001 ###	2001 mm-2100 mm	tot 2100 mm	links
	315 001 002 ###	tot 1200 mm	tot 2100 mm	rechts
	315 002 002 ###	1201 mm-1400 mm	tot 2100 mm	rechts
	315 003 002 ###	1401 mm-1600 mm	tot 2100 mm	rechts
	315 004 002 ###	1601 mm-1800 mm	tot 2100 mm	rechts
	315 005 002 ###	1801 mm-2000 mm	tot 2100 mm	rechts
	315 006 002 ###	2001 mm-2100 mm	tot 2100 mm	rechts
		Maatwerk	Maatwerk per mm, max. breedte 2134mm, extra hoogte: meerprijs	
	Afschuiningen	Inbegrepen in de prijs		
Glas	Glastype	8 mm gehard veiligheidsglas (norm NBN 23-002, klasse NBN EN 12600)		
	Glassoorten	101 Transparant	106 Gris	119 Opal white
		130 Timeless	107 Green	120 Opal Black
		102 Opal mat	108 Blue	125 Opal bronze
		104 Extra transparant	114 Crepi	126 Opal gris
		105 Bronze	118 Black	121 Mirror
		109 Aquaclean	110 Zone intime	111 Zone à la carte
	Glasbewerkingen			
Beslag	Eigenschappen	Rail, wieltjes, waterkeringsprofiel en ronde deurknop		
	Afwerking ###	Blinkend (011) of Zwart mat (099)		
	Stabilisatiestang	Niet van toepassing		
Service	Maatopname	Inbegrepen in de prijs		
	Montage	Mogelijk mits meerprijs		
	Montagehandleiding	Beschikbaar via configurator		
Dichting	Eigenschappen	UV-bestendig volgens Xenon test 1200 met cyclus 120/18		
		Glasheldere kleurstelling volgens RAU-PVC1107		
		Schimmelwering volgens DIN5373		
Technische details	! Advies	Aangeraden breedte van de douchebakrand is 50 mm. Er wordt standaard een waterkeringsprofiel meegeleverd. Op aanvraag kan een platte deurknop voorzien worden, zodat u een grotere instap krijgt. !Niet beschikbaar in uitvoering '099'.		
		Een profiel of glas moet steeds op de betegeling geplaatst worden. Zoniet kan dit problemen geven naar waterdichtheid.		
		Houd bij de voorbereiding rekening met grootte en gewicht van het glas. Kan het glas tot in de badkamer gebracht en gemonteerd worden?		

Technische fiche onderdelen / Fiche technique accessoires

315 Rail Concept - Afwerking/Finition (011) (099)



Deurknop/poignée



Vloergeleider/Guidage au sol

