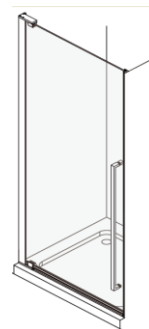


Technische fiche

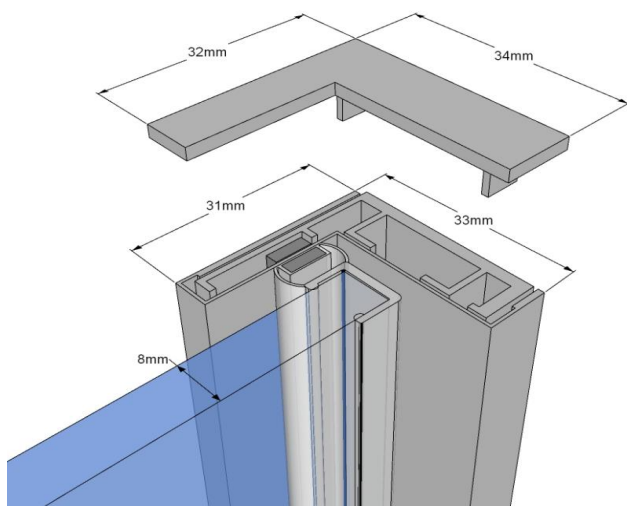


Omschrijving	Naam	471 Focus Nis			
	Reeks	Design			
	Omschrijving	Pivoterende draaideur op 90°			
	Montagemogelijkheden	MOET tussen twee muren geplaatst worden			
	Draairichting	90° naar buiten			
Bemetingen	Artikelnummer				
	Stock transparant glas	Breedte / Nismaat	Hoogte	Instap	Links/Rechts
	471 001 000 ###	800 mm / 765-795 mm	2000 mm	640 mm	Links/Rechts
	471 002 000 ###	900 mm / 865-895 mm	2000 mm	740 mm	Links/Rechts
	471 003 000 ###	1000 mm / 965-995 mm	2000 mm	840 mm	Links/Rechts
	Andere glassoorten	Breedte / Nismaat	Hoogte	Instap	Links/Rechts
	471 001 001 ###	800 mm / 765-795 mm	2000 mm	640 mm	Links
	471 002 001 ###	900 mm / 865-895 mm	2000 mm	740 mm	Links
	471 003 001 ###	1000 mm / 965-995 mm	2000 mm	840 mm	Links
	471 001 002 ###	800 mm / 765-795 mm	2000 mm	640 mm	Rechts
471 002 002 ###	900 mm / 865-895 mm	2000 mm	740 mm	Rechts	
471 003 002 ###	1000 mm / 965-995 mm	2000 mm	840 mm	Rechts	
* Maatwerk *	Breedte	Hoogte	Instap	Links/Rechts	
471 009 001 ###	500-1000 mm	1500 - 2000 mm	Max. 840mm	Links	
471 009 002 ###	500-1000 mm	1500 - 2000 mm	Max. 840mm	Rechts	
Maatwerk	Maatwerk per mm, max. breedte 1000 mm, max. hoogte 2000 mm				
Afschuiningen	Niet mogelijk				
Glas	Glastype	8 mm gehard veiligheidsglas (norm NBN 23-002, klasse NBN EN 12600)			
	Glassoorten	101 Transparant	107 Green	119 Opal white	
		102 Opal mat	108 Blue	120 Opal Black	
		104 Extra transparant	114 Crepi	125 Opal bronze	
		105 Bronze	118 Black	126 Opal gris	
		106 Gris		121 Mirror	
Glasbewerkingen	109 Aquaclean	110 Zone intime	111 Zone à la carte		
	112 Print				
Omkeerbaar	Deze deur is omkeerbaar in Helder transparante uitvoering 101				
Beslag	Eigenschappen	1 scharnierprofiel / 1 aanslagprofiel			
	Afwerking ###	Blinkend (011), Zwart mat (099), Wit mat (088)			
	Stabilisatiestang	Niet van toepassing			
Service	Maatopname	Mogelijk mits meerprijs			
	Montage	Mogelijk mits meerprijs			
	Montagehandleiding	Beschikbaar via configurator			
Technische details	! Advies	Regelbaarheid 30 mm			
		Een profiel of glas moet steeds op de betegeling geplaatst worden. Zoniet kan dit problemen geven naar waterdichtheid. Houd bij de voorbereiding rekening met grootte en gewicht van het glas. Kan het glas tot in de badkamer gebracht en gemonteerd worden ?			

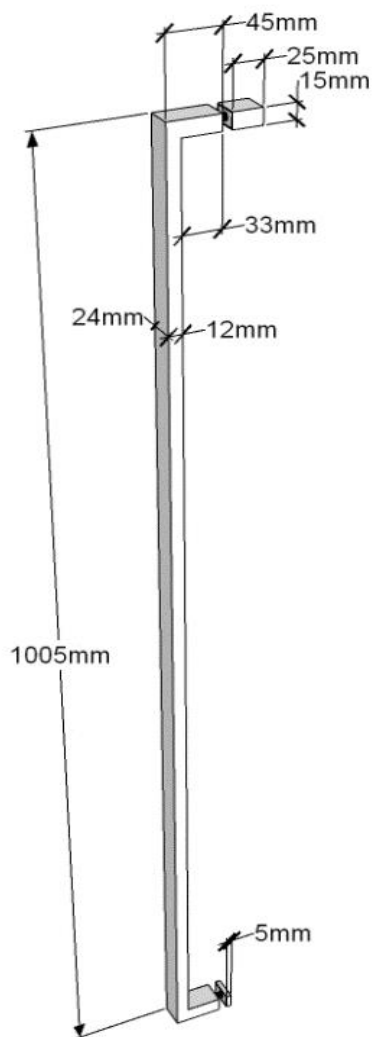
Technische fiche onderdelen / Fiche technique accessoires

471 Focus

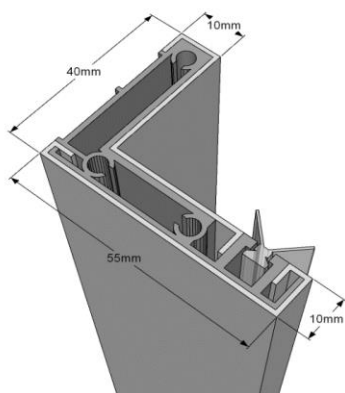
Aanslagprofiel / Profilé de fermeture



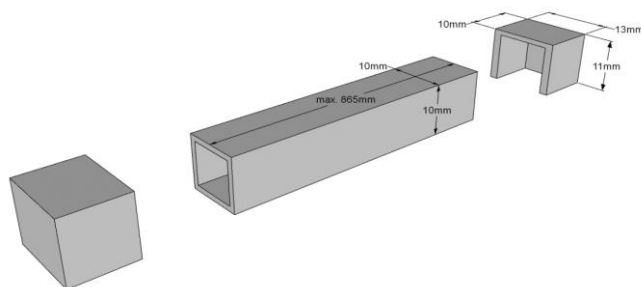
Greep / Poignee



Muurprofiel / profilé mural

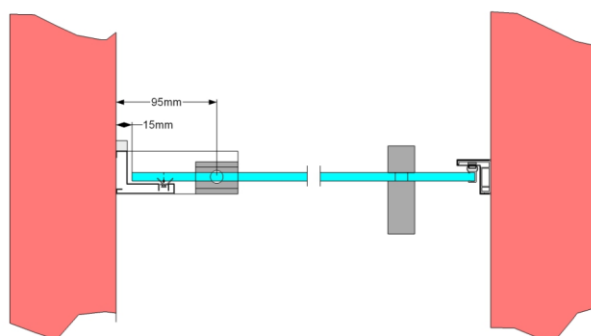


Waterkeringsprofiel / Profilé d'échanchéité

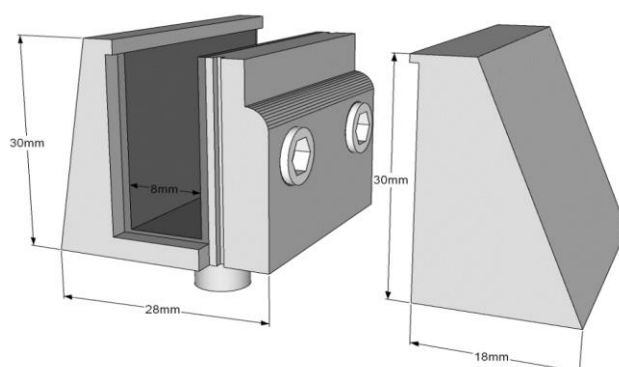


471 Focus

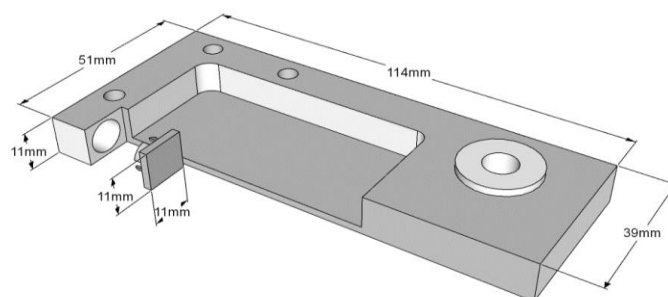
Pivot punt / Point pivot



Pivot stuk op glas / Pièce pivot sur le verre

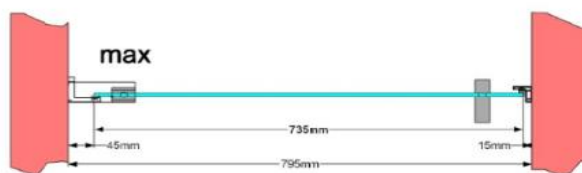


Pivot stuk op grond / Pièce de pivot au sol

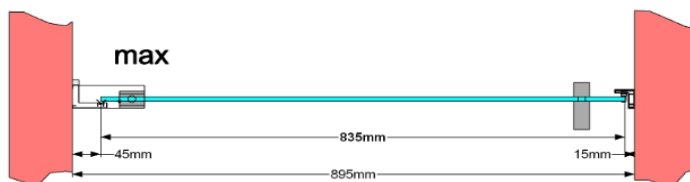
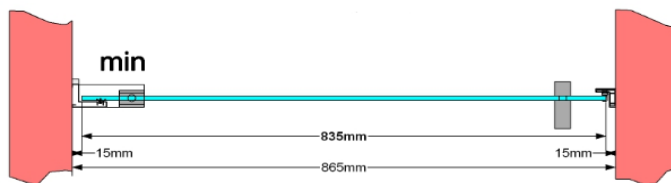


471 Focus - in nis / en niche

471.001



471.002



471.003

