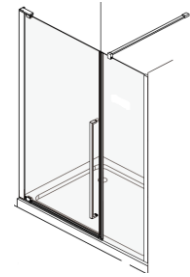


Technische fiche

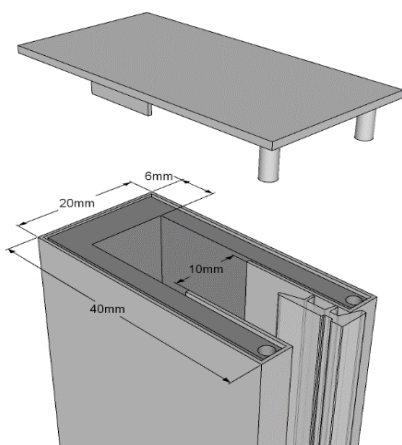


Omschrijving	Naam	474 Focus Nis			
	Reeks	Design			
	Omschrijving	Pivoterende draaideur op 90° met vast deel			
	Montagemogelijkheden	MOET tussen 2 muren geplaatst worden			
	Draairichting	90° naar buiten			
Bemetingen	Artikelnummer	Breedte / Nismaat	Hoogte	Instap	Links/Rechts
	Stock Transparant glas 101				
	474 001 000 ###	1000 mm / 960-1005 mm	2000 mm	640 mm	Links/Rechts
	474 002 000 ###	1200 mm / 1160-1205 mm	2000 mm	640 mm	Links/Rechts
	474 003 000 ###	1300 mm / 1260-1305 mm	2000 mm	740 mm	Links/Rechts
	474 004 000 ###	1400 mm / 1360-1405 mm	2000 mm	840 mm	Links/Rechts
	474 005 000 ###	1500 mm / 1460-1505 mm	2000 mm	740 mm	Links/Rechts
	474 006 000 ###	1600 mm / 1560-1605 mm	2000 mm	840 mm	Links/Rechts
	Andere glassoorten	Breedte / Nismaat	Hoogte	Instap	Links/Rechts
	474 001 001 ###	1000 mm / 960-1005 mm	2000 mm	640 mm	Links
	474 002 001 ###	1200 mm / 1160-1205 mm	2000 mm	640 mm	Links
	474 003 001 ###	1300 mm / 1260-1305 mm	2000 mm	740 mm	Links
	474 004 001 ###	1400 mm / 1360-1405 mm	2000 mm	840 mm	Links
	474 005 001 ###	1500 mm / 1460-1505 mm	2000 mm	740 mm	Links
	474 006 001 ###	1600 mm / 1560-1605 mm	2000 mm	840 mm	Links
	474 001 002 ###	1000 mm / 960-1005 mm	2000 mm	640 mm	Rechts
	474 002 002 ###	1200 mm / 1160-1205 mm	2000 mm	640 mm	Rechts
	474 003 002 ###	1300 mm / 1260-1305 mm	2000 mm	740 mm	Rechts
	474 004 002 ###	1400 mm / 1360-1405 mm	2000 mm	840 mm	Rechts
	474 005 002 ###	1500 mm / 1460-1505 mm	2000 mm	740 mm	Rechts
	474 006 002 ###	1600 mm / 1560-1605 mm	2000 mm	840 mm	Rechts
	Maatwerk	Breedte	Hoogte	Instap	Links/Rechts
	474 009 001 ###	800-1800 mm	1500-2000 mm	max. 840 mm	Links
474 009 002 ###	800-1800 mm	1500-2000 mm	max. 840 mm	Rechts	
Maatwerk Afschuiningen	Maatwerk per mm, max. breedte 1800 mm, max. hoogte 2000 mm Niet mogelijk				
Glas	Glastype	8 mm gehard veiligheidsglas (norm NBN 23-002, klasse NBN EN 12600)			
	Glassoorten	101 Transparant	107 Green	119 Opal white	
		102 Opal mat	108 Blue	120 Opal Black	
		104 Extra transparant	114 Crepi	125 Opal bronze	
		105 Bronze	118 Black	126 Opal gris	
	106 Gris		121 Mirror		
Glasbewerkingen	109 Aquaclean	110 Zone intime	111 Zone à la carte		
	112 Print				
Omkeerbaar	Deze deur is omkeerbaar in Helder transparante uitvoering 101				
Bestag	Eigenschappen	1 scharnierprofiel / 1 muurprofiel			
	Afwerking	Blinkend (011), Mat zwart (099), Mat wit (088)			
	Stabilisatiestang	Stabilisatiestang op 90°			
Service	Maatopname	Mogelijk mits meerprijs			
	Montage	Mogelijk mits meerprijs			
	Montagehandleiding	Beschikbaar via configurator			
Technische details	! Advies	Regelbaarheid 45 mm			
		Een profiel of glas moet steeds op de betegeling geplaatst worden. Zoniet kan dit problemen geven naar waterdichtheid. Houd bij de voorbereiding rekening met grootte en gewicht van het glas. Kan het glas tot in de badkamer gebracht en gemonteerd worden ?			

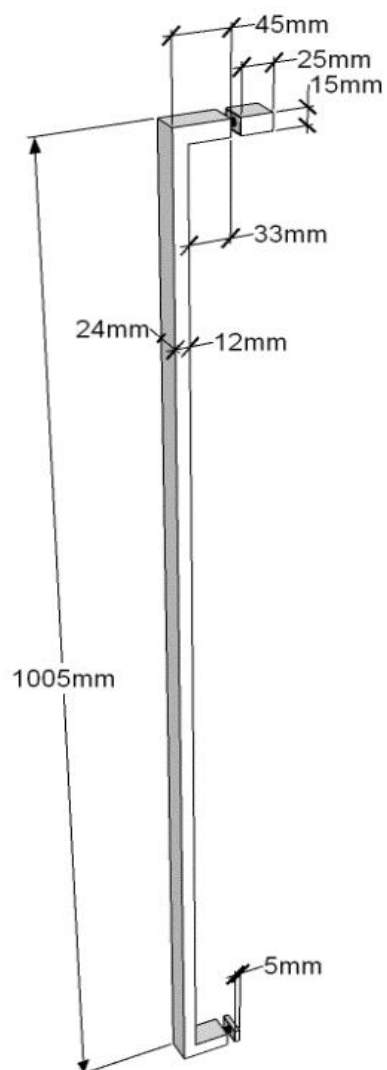
Technische fiche onderdelen / Fiche technique accessoires

474 Focus

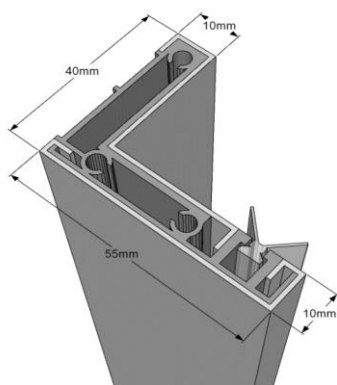
Muurprofiel vast deel / Profilé mural panneau fixe



Greep / Poignée



Muurprofiel draaideur / profilé mural porte



Waterkeringsprofiel / Profilé d'échanchéité

