

1. Omschrijving

Deze Solidstone douchebak is vervaardigd uit 73% mineraal, 25% onverzadigd polyesterhars en 2 % additieven (isoneopentyl, polyurethaanlak)

De douchebak is niet in de massa gekleurd en wordt afgewerkt met een toplaag.

Opgelet dat deze laklaag bij transport, plaatsing en gebruik niet kan beschadigd worden

De Solidstone douchebak kan gebruikt worden voor zowel inbouw en opbouw.

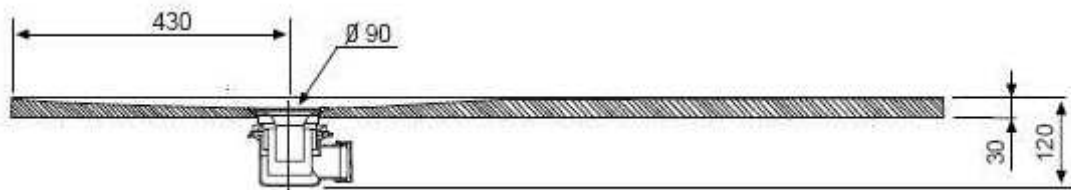
2. Gewicht

De berekening van de gewichten gaat als volgt:

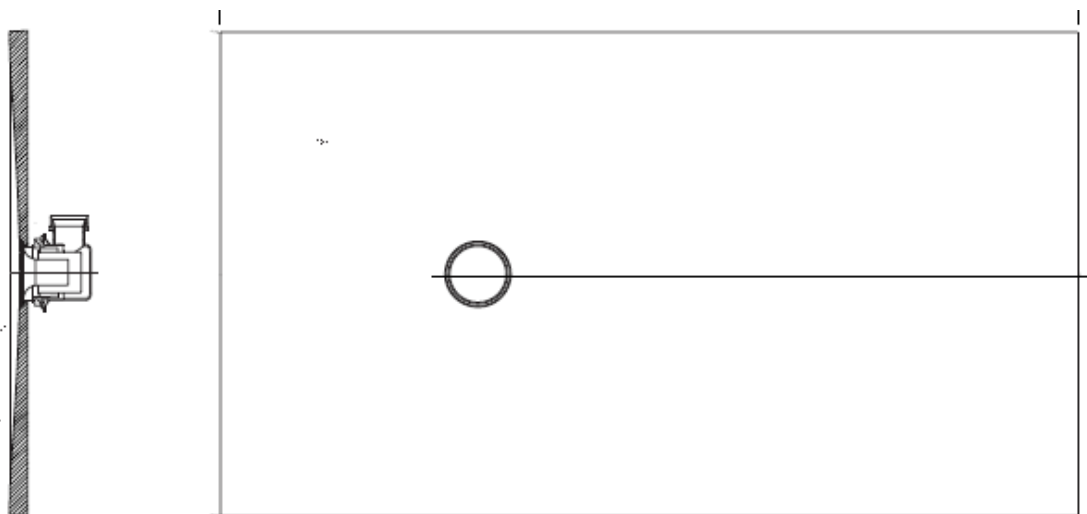
- $Gewicht\ douchebak = 0,9 * lengte\ (mm) * breedte\ (mm) * 30\ mm * 2,1/1.000000$

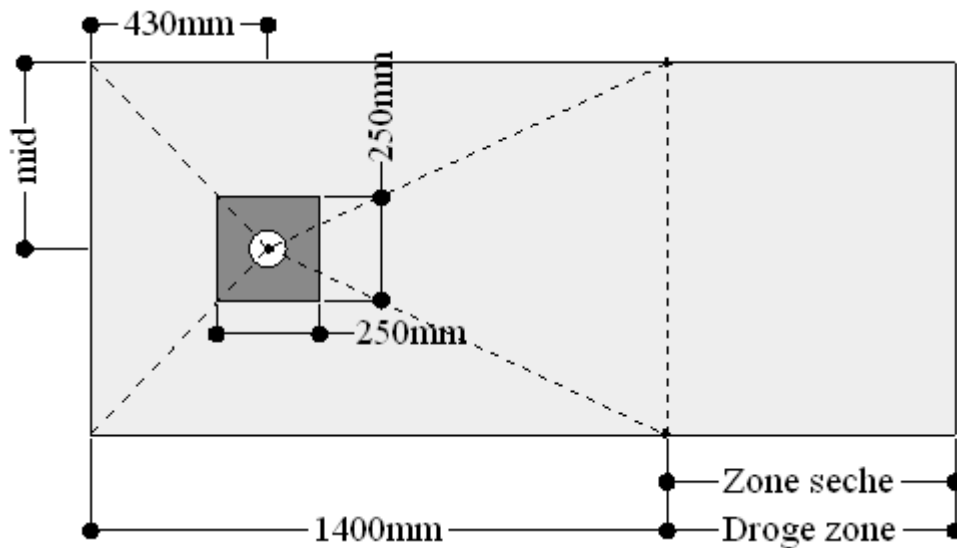
Gemiddeld is dit ongeveer 50 kg/m² voor de douchebak.

3. Afmetingen



Er is een afwijking mogelijk van +/- 2,5 mm





Droge zone = geen afwatering!

4. Montage

4.1 Controle

- Controleer de geleverde douchebak op eventuele beschadigingen, vervormingen
- Controleer of de douchebak overeenstemt met de gewenste maat, kleur en structuur.

→ Indien bij controle onregelmatigheden worden vast gesteld -> douchebak **NIET** installeren en uw leverancier contacteren

Transportschade, productiefouten of gelijk welke andere onregelmatigheden kunnen na montage nooit verhaald worden op de fabrikant.

4.2 Positie afvoer bepalen

4.3 Controleer voor montage steeds de afwatering van de douchebak. Bij afmetingen kleiner dan 1000 mm is het mogelijk dat de afvoer op het verste punt moet geplaatst worden. Controleer de boorden!!

4.4 Afvoercapaciteit

Controleer voor aanvang de afvoerleidingen en -capaciteit. Start met een leiding van diameter 50 mm aan de afvoer. Hou rekening met alle geldende normen zoals afvoer, afschot, afvoercapaciteit, ontluchting, ...

5. Onderbouw

De Solidstone douchebak moet geplaatst worden op een ondergrond die volledig ondervuld is, perfect waterpas en droog is. De douchebak is vervaardigd in een elastisch materiaal. Indien de douchebak niet volledig onderbouwd is, kan deze vervormen.

NIET TOEGESTAAN : houten onderbouw, nat cement bed

Er mag enkel ruimte vrij gelaten worden voor de afvoer en de leiding



6. Montage

- Bescherm de douchebak tijdens de werkzaamheden
- Sluit de afvoer aan op de leiding en controleer op eventuele lekken
- Breng eventueel een watervaste doek aan.
- Laat een voeg van 3 tot 5 mm tussen de douchebak en de muur (dit wordt na montage opgevuld met silicone)
- Verlijm de douchebak op de vlakke en droge ondergrond d.m.v. een 1 component lijm op basis van polyurethaan. Breng dit op de volledige oppervlakte aan d.m.v. een lijmkam. Gebruik hiervoor zeker geen cementlijm, dit kan vervorming van de douchebak tot gevolg hebben.

Ref lijm Aquaconcept : 005509 - Seal & Bond Spray

- Douchebak aandrukken in de lijm en positie controleren d.m.v. waterpas
- Werk de afvoer verder af (zie richtlijnen afvoer)

7. Na montage

- Respecteer de droogtijd van de lijm alvorens de douchebak te betreden
- Controleer de buitenzijdes van de douchebak : deze moeten steeds waterpas zijn
- Controleer de douchebak en de werking ervan alvorens te starten met de betegeling
- Bescherm de douchebak voor verdere werkzaamheden!

1. Description

Ce bac de douche en Solidstone est composé de 73% de minéral, 25% de résine de polyester insaturé et 2% d'additifs (isoneopentyl, laque polyuréthane)
Le receveur de douche n'est pas coloré dans la masse, et est fini avec une peinture.

Evitez que cette peinture ne soit endommagée pendant le transport, l'installation et l'utilisation.

Le receveur Solidstone peut être encastré ou posé.

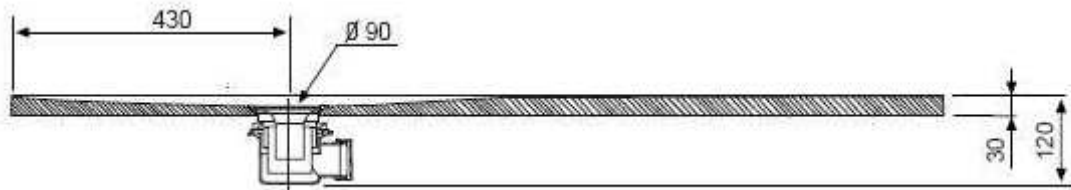
2. Poids

La calculation du poids se fait comme suit :

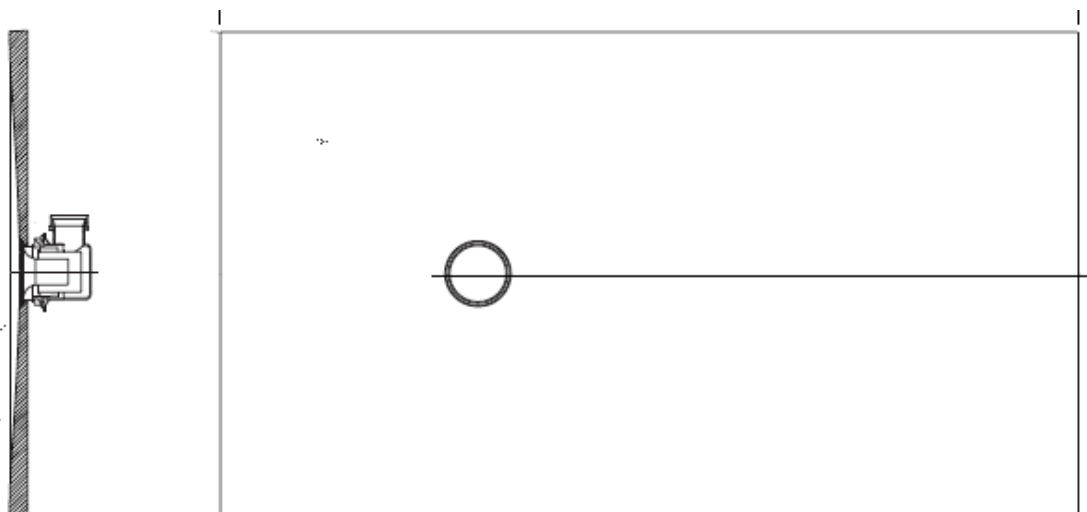
*Poids du tub = 0,9 longueur (mm) * largeur (mm) * 30 mm * 2,1/1.000000*

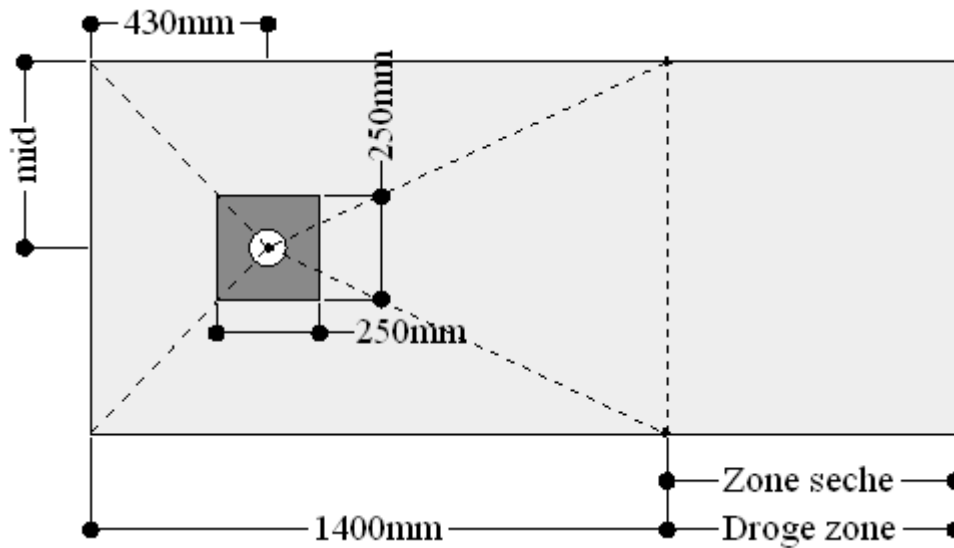
Ceci fait un moyen d'environ 50/kg/m² pour le tub.

3. Mesures



Il y a un écart possible de +/- 2,5 mm





Zone sèche = pas de pente !

4. Montage

4.1 Contrôle

- Contrôler le bac de douche livré s'il y a éventuellement des coups ou déformations.
- Vérifier que le bac de douche reçu correspond à la taille, la couleur et la structure souhaitée.

→ Si vous constatez des irrégularités lors du contrôle -> NE PAS INSTALLER le bac de douche et contacter votre fournisseur

Après le montage, aucun préjudice ne pourra être réclamé au fabricant dans le cas où vous constatez des dommages dus au transport, aux fautes de production ou à toutes autres irrégularités.

4.2 Définir la position de l'évacuation

4.3 Contrôler déjà avant le montage le drainage du bac de douche. Pour les dimensions plus petites que 1000 mm, il est possible que l'évacuation doive être placée au point le plus éloigné. Contrôler les bords !!

4.4 Capacité d'évacuation

- Contrôler d'avance l'évacuation et sa capacité. Commencer avec un drain d'un diamètre de 50 mm à l'évacuation. Tenez compte de toutes les normes applicables comme le drainage, la pente, la capacité d'évacuation, la ventilation, ...

5. Infrastructure

Le bac de douche Solidstone doit être placé sur une chape qui est complètement cimentée, parfaitement de niveau et sèche. Le bac de douche est fabriqué dans une matière élastique. Si le bac de douche n'est pas complètement placé selon les indications ci-dessus, il peut se déformer.

Ne pas permis : un cadre en bois, lit de ciment humide

Il peut seulement y avoir un espace libre pour l'évacuation (vidage) et le drainage (écoulement)



6. Montage

- Protéger le receveur de douche pendant le montage
- Fixer le siphon sur l'évacuation et contrôler les fuites éventuelles
- Placer une toile imperméable sous le receveur si nécessaire
- Laisser un écart de 3 jusqu'à 5 mm entre le bac de douche et le mur (après la pose, cet écart sera rempli avec du silicone)
- Coller le receveur sur la surface lisse et sèche en utilisant un monocomposant à base de polyuréthane

Appliquer cette colle sur la surface entière en utilisant un couteau à colle.

Dans ce but, n'utilisez certainement pas de colle de ciment, car il peut provoquer une déformation du bac.

Ref colle Aquaconcept : 005509 - Seal & Bond Spray

- Pousser le receveur sur la colle et vérifier que le receveur est de niveau.
- Finir le raccordement du siphon et de l'évacuation (voir direction de l'évacuation)

7. Après le montage

- Respecter le temps de sèche de la colle avant de marcher sur le receveur
- Contrôler les cotés extérieurs du bac de douche: ceux-ci doivent être de niveau.
- Contrôler le bac de douche et son fonctionnement avant de débiter le carrelage.
- Protéger le bac de douche pour les autres travaux qui suivront !