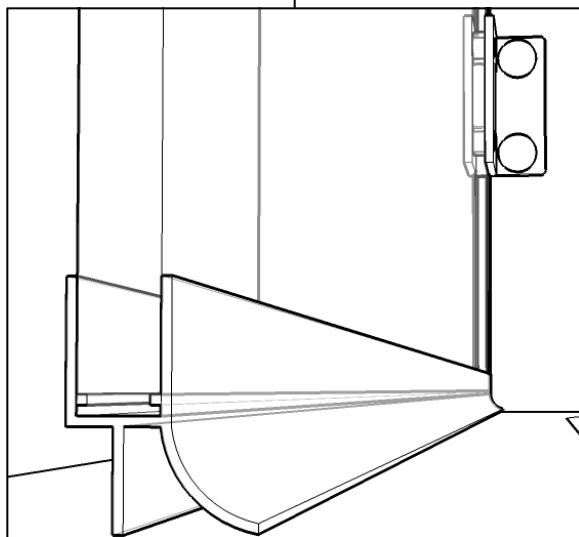
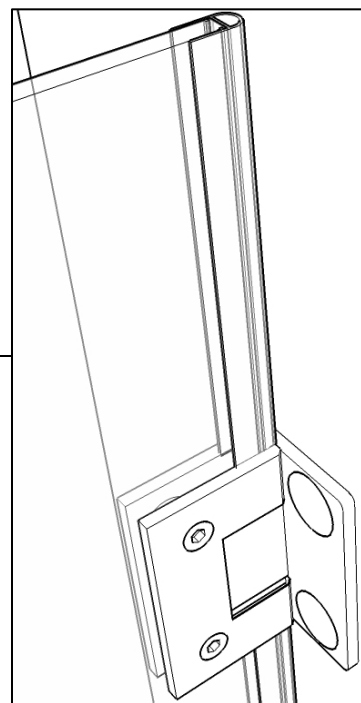
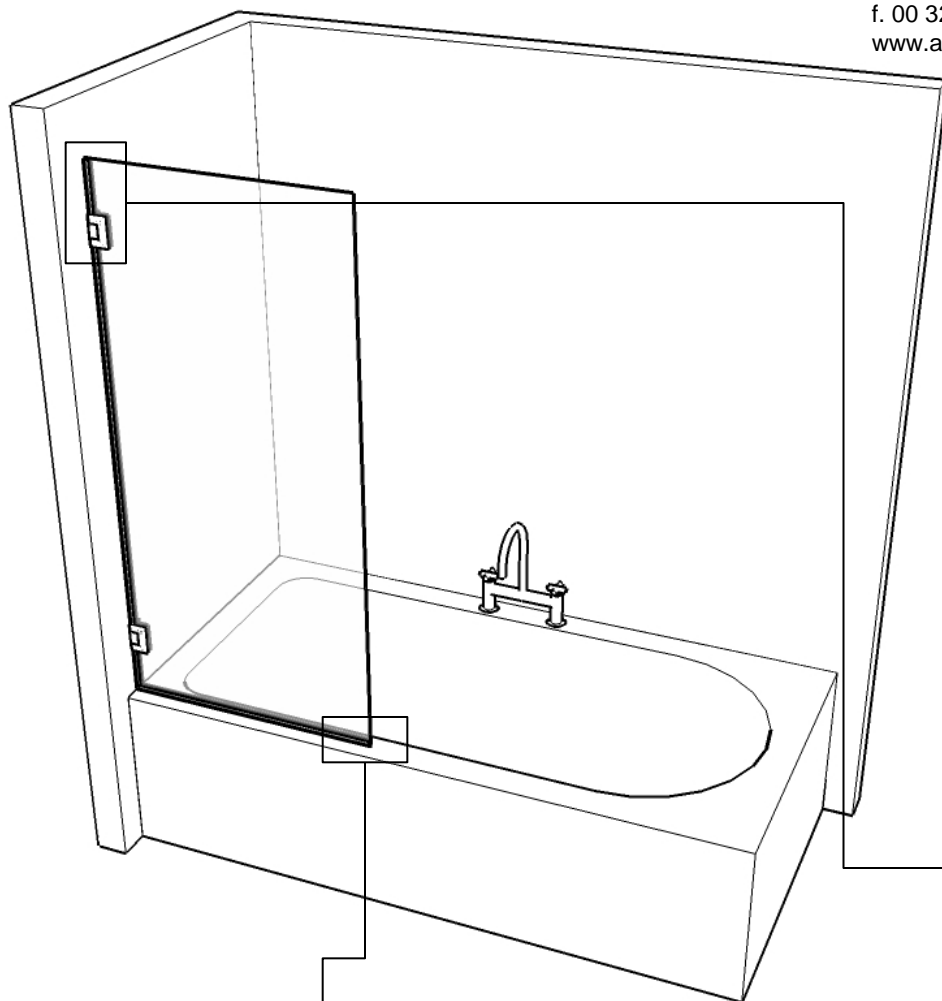


Montagehandleiding
Guide d'installation

Bath Concept 120



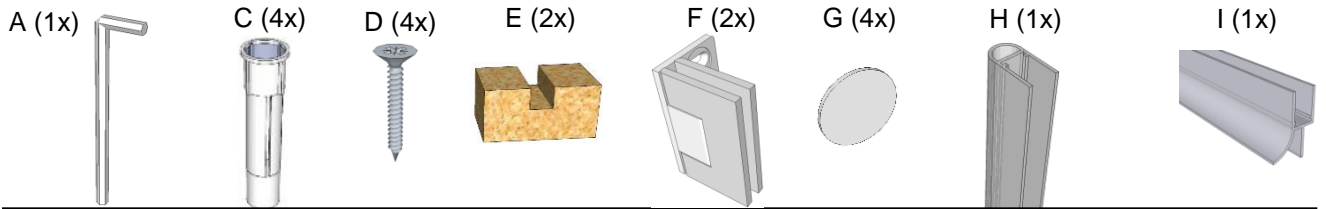
Schaarbeekstraat 34
9120 Melsele
Belgium
t. 00 32 3 296 03 03
f. 00 32 3 296 03 02
www.aquaconcept.eu



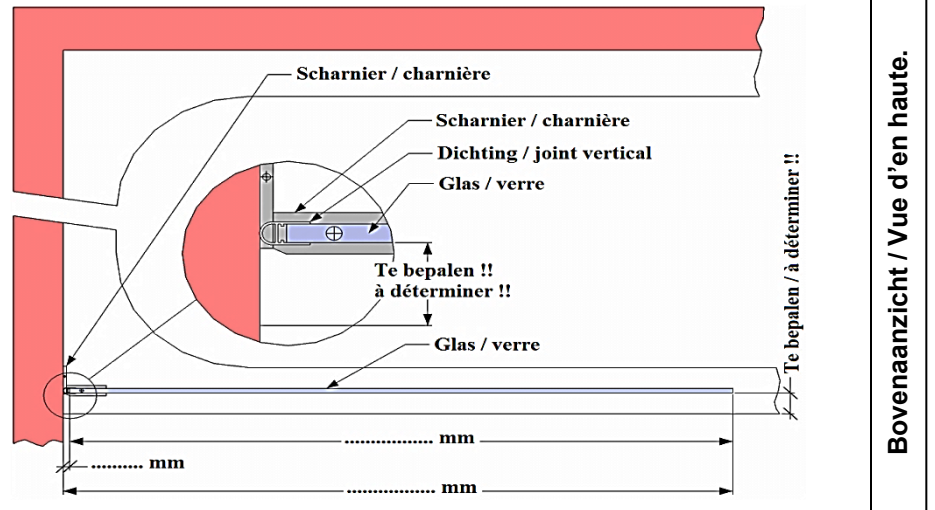
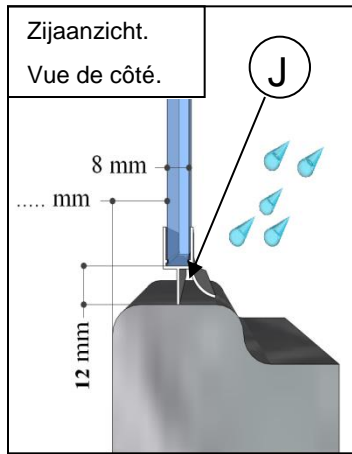
Gereedschappen / outils.



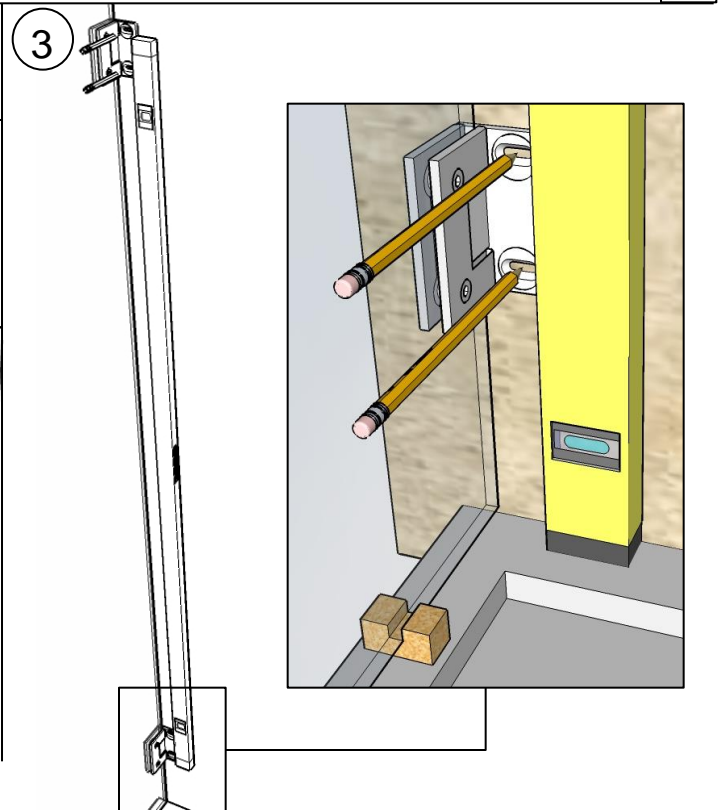
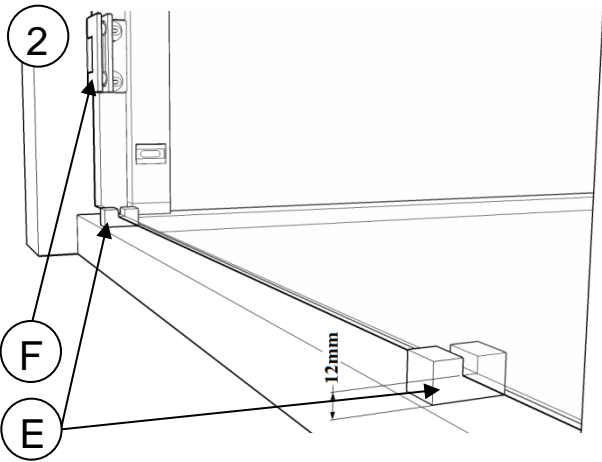
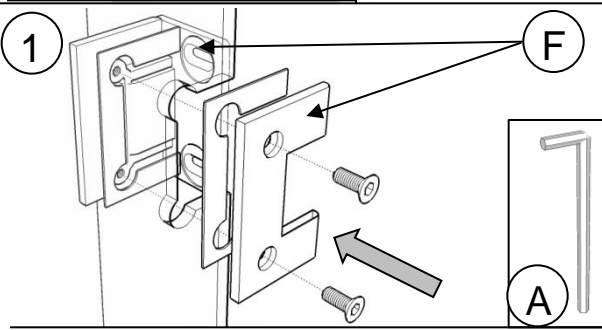
Onderdelen / pièces.

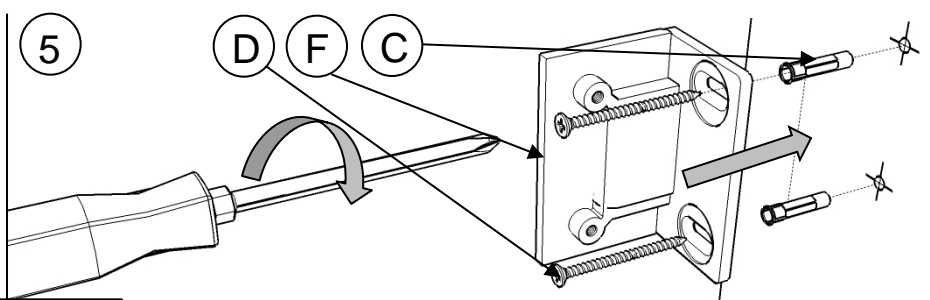
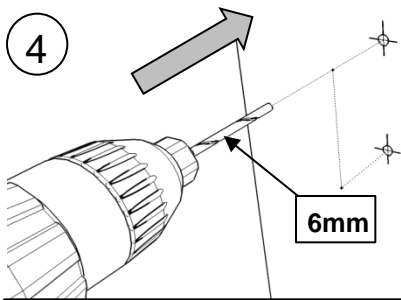


Maten / mesures.

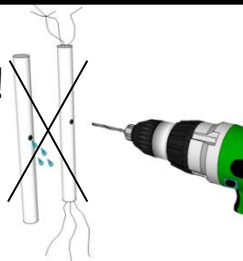


Bovenaanzicht / Vue d'en haute.





OPGELET !!
ATTENTION !!



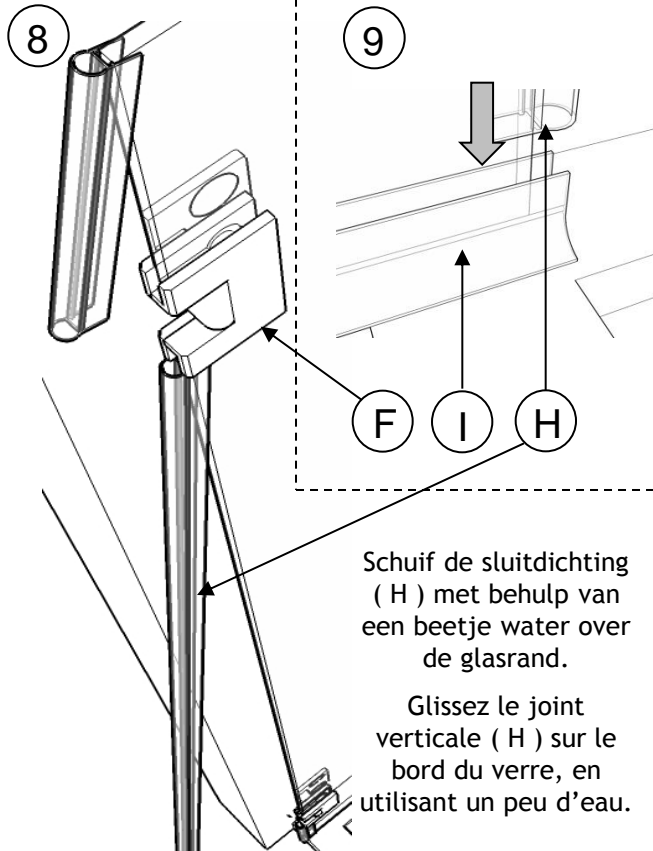
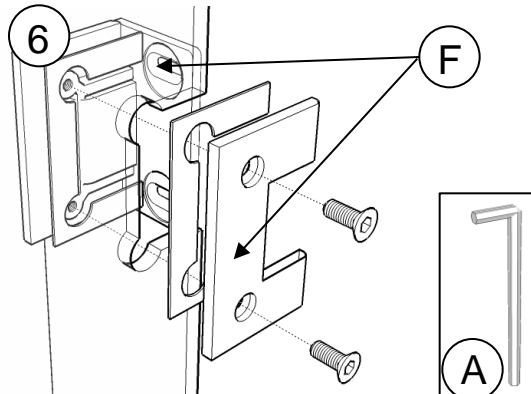
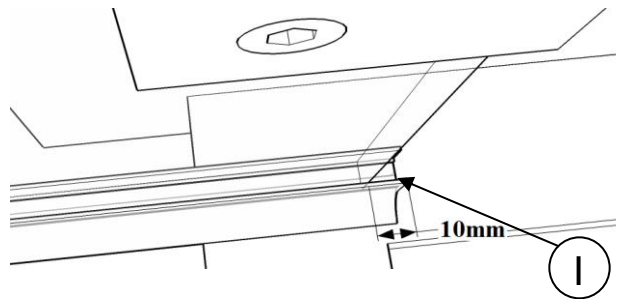
De bijgeleverde pluggen (C), zijn niet van toepassing voor alle muurtypes. Gelieve steeds aangepaste pluggen te gebruiken !!

Les bouchons (C) ne sont pas applicables à tous les types de mur. S'il vous plaît toujours utiliser des bouchons sur mesures.

7

Schuif de onderdichting (I) met behulp van een beetje water over de glasrand.

Glissez le joint horizontale (I) sur le bord du verre, en utilisant un peu d'eau.



Schuif de sluitdichting (H) met behulp van een beetje water over de glasrand.

Glissez le joint verticale (H) sur le bord du verre, en utilisant un peu d'eau.

