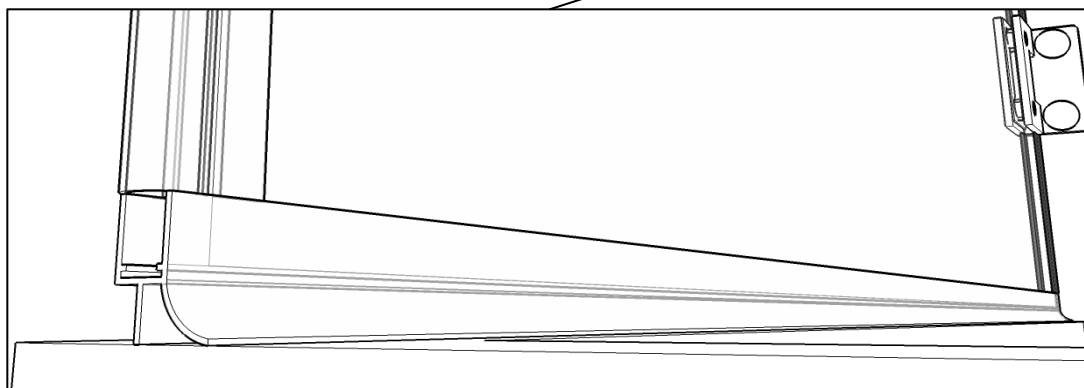
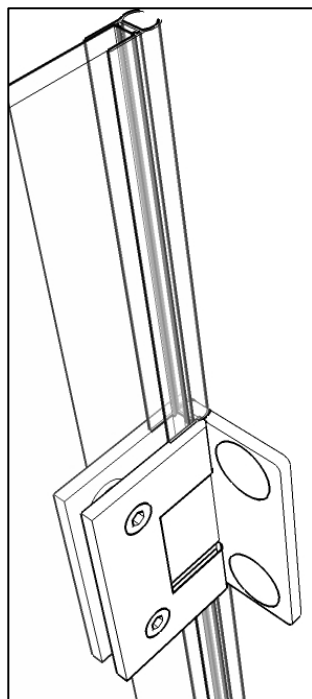
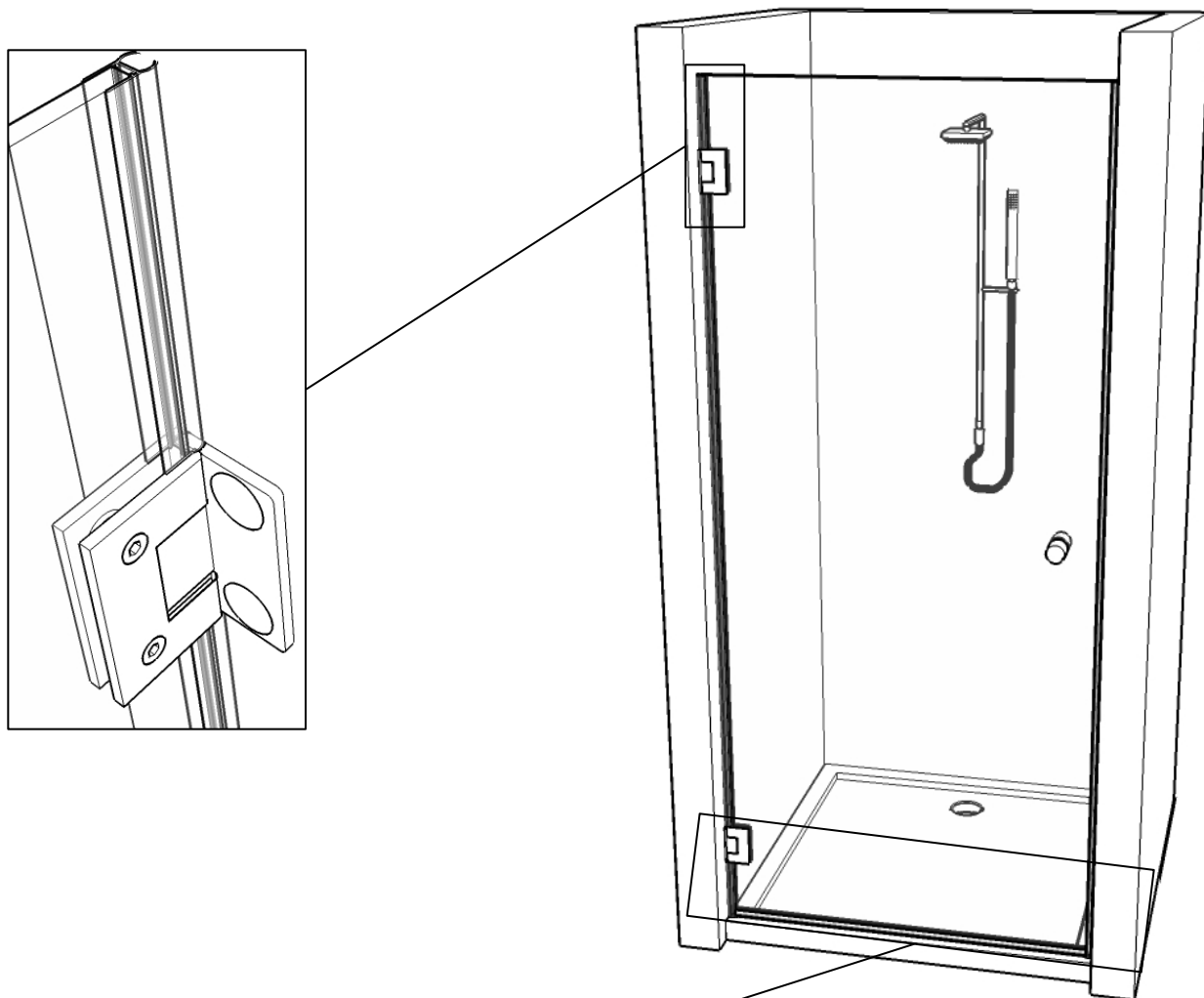


Montagehandleiding Guide d'installation

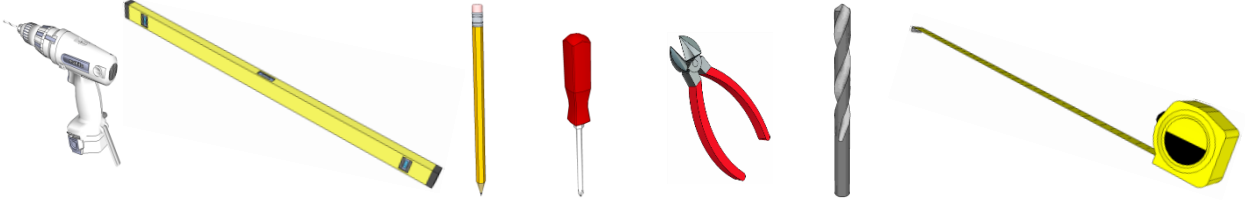
AC
AQUA CONCEPT®

Schaarbeekstraat 34
9120 Melsele
Belgium
t. 00 32 3 296 03 03
f. 00 32 3 296 03 02
www.aquaconcept.eu

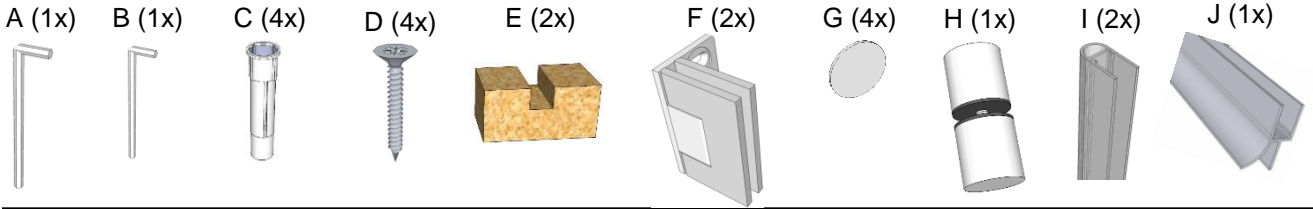
Inox Concept 101



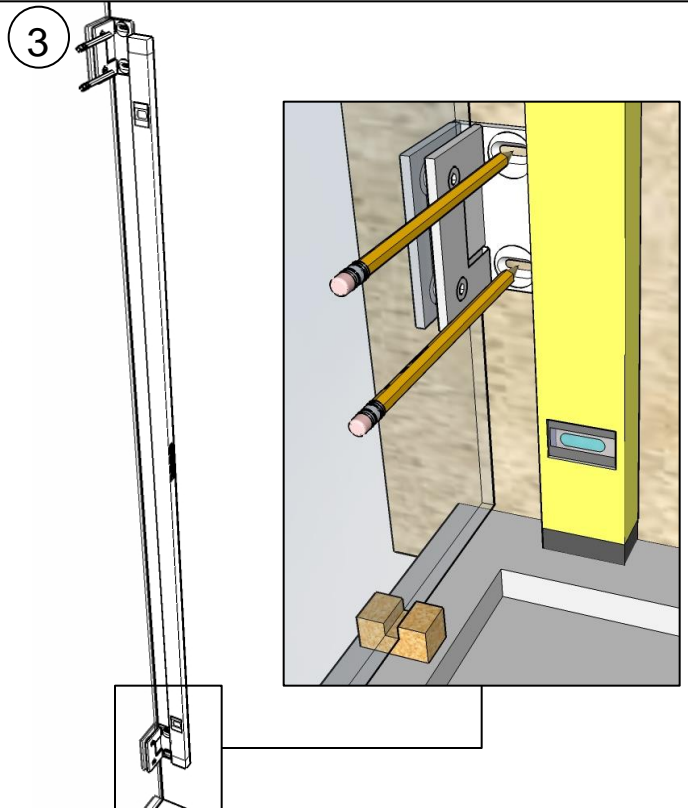
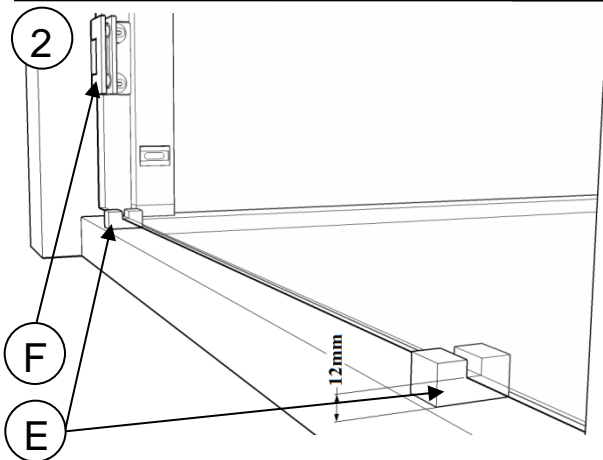
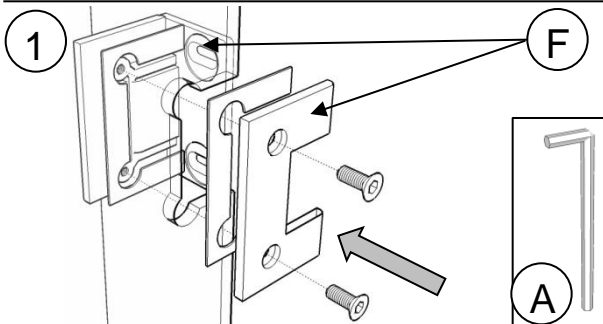
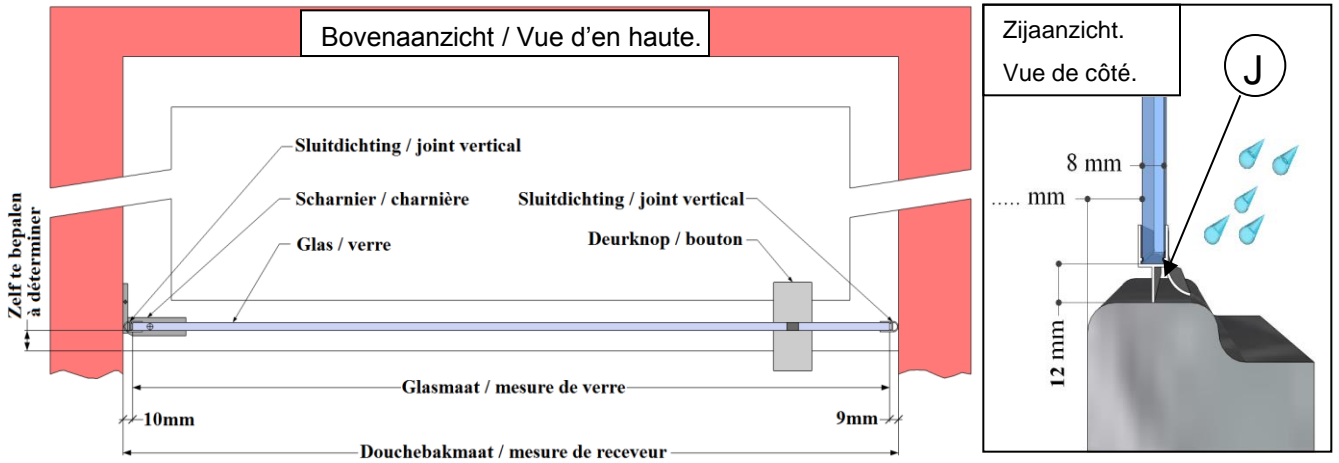
Gereedschappen / outils.

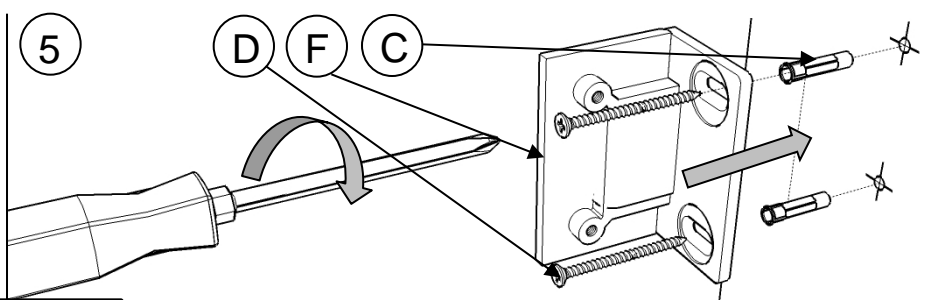
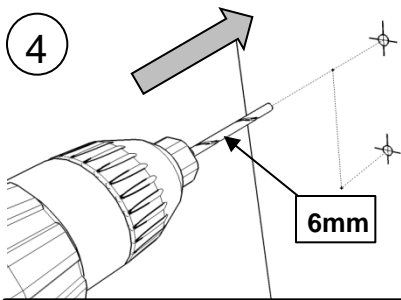


Onderdelen / pièces.



Maten / mesures.

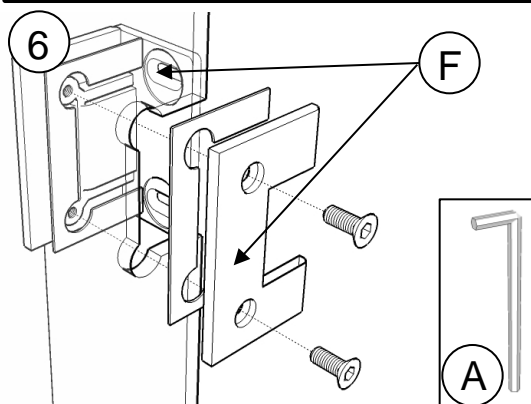




OPGELET !!
ATTENTION !!

De bijgeleverde pluggen (C), zijn niet van toepassing voor alle muurtypes. Gelieve steeds aangepaste pluggen te gebruiken !!

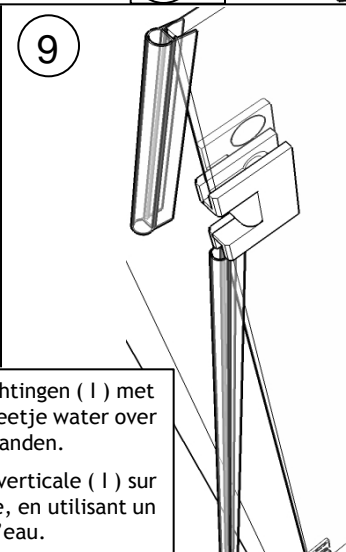
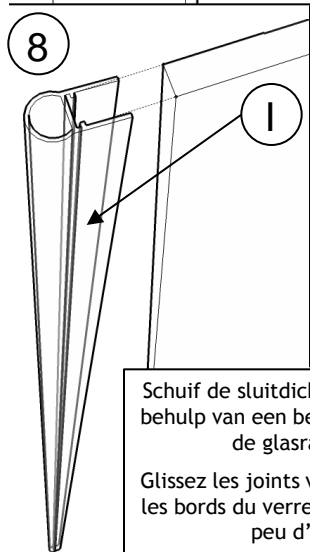
Les bouchons (C) ne sont pas applicables à tous les types de mur. S'il vous plaît toujours utiliser des bouchons sur mesures.



Scharnierzijde
Côté charnière

Schuif de onderdichting (J) met behulp van een beetje water over de glasrand.

Glissez le joint horizontale (J) sur le bord du verre, en utilisant un peu d'eau.



Schuif de sluitdichtingen (I) met behulp van een beetje water over de glasranden.

Glissez les joints verticale (I) sur les bords du verre, en utilisant un peu d'eau.

