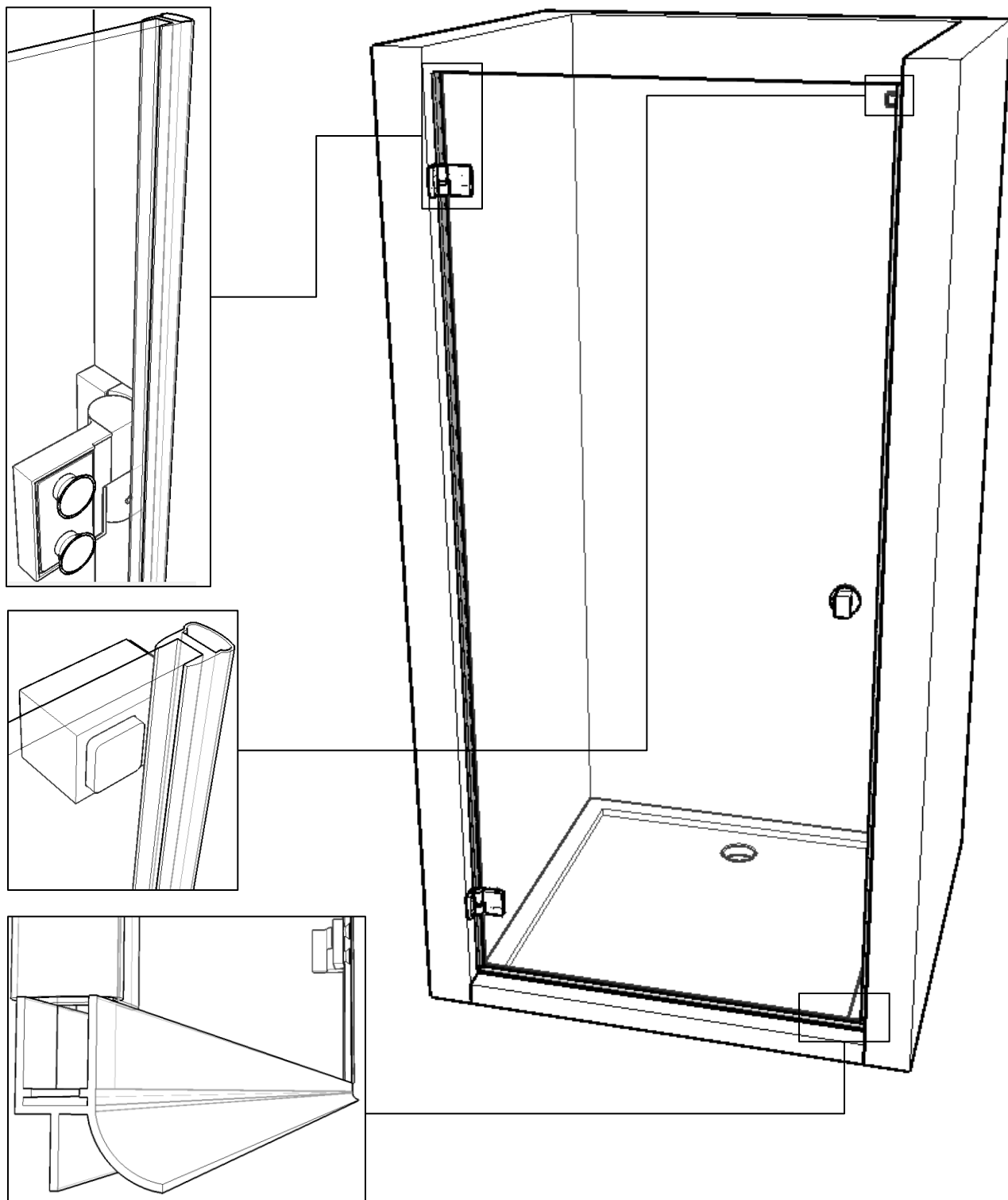


Montagehandleiding Guide d'installation

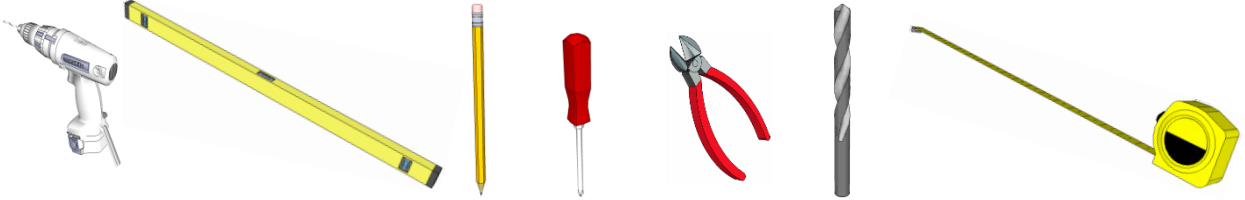


Schaarbeekstraat 34
9120 Melsele
Belgium
t. 00 32 3 296 03 03
f. 00 32 3 296 03 02
www.aquaconcept.eu

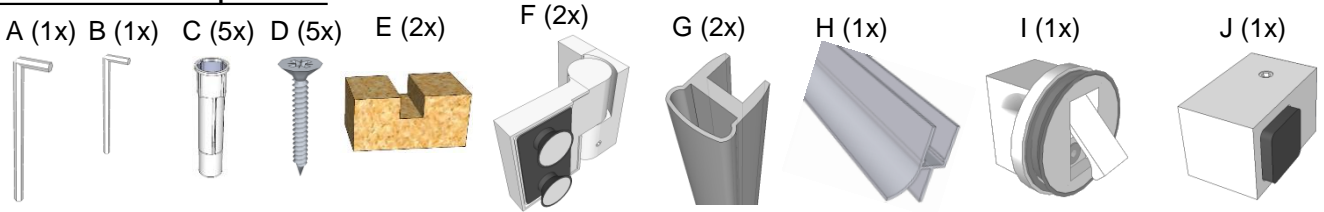
Style Concept 171 FLAT



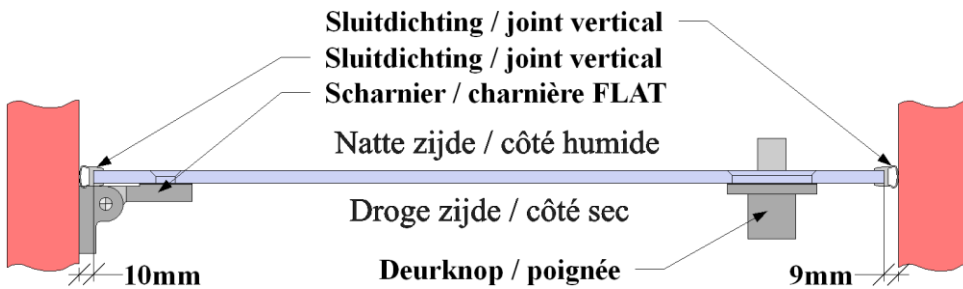
Gereedschappen / outils.



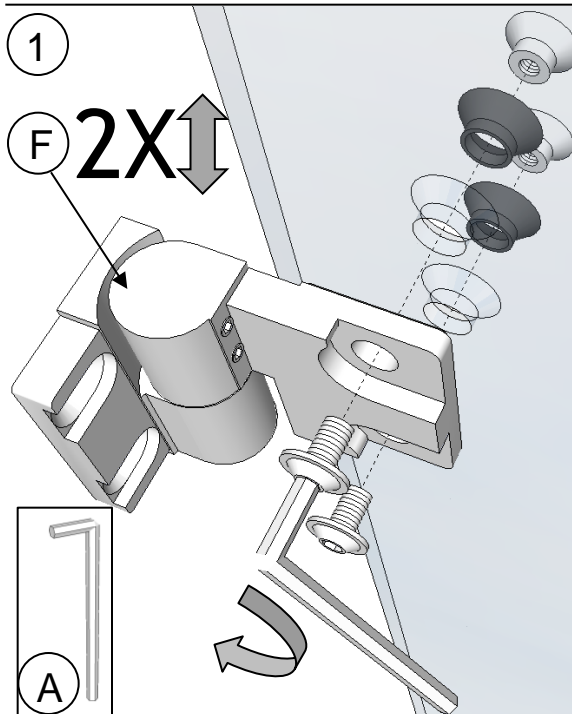
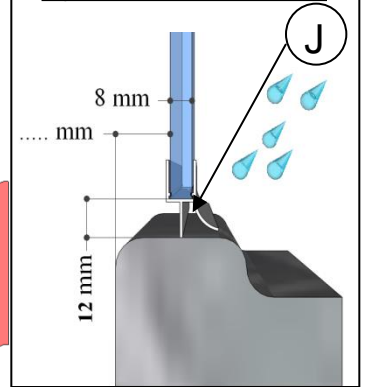
Onderdelen / pièces.



Bovenaanzicht / vue d'en haute

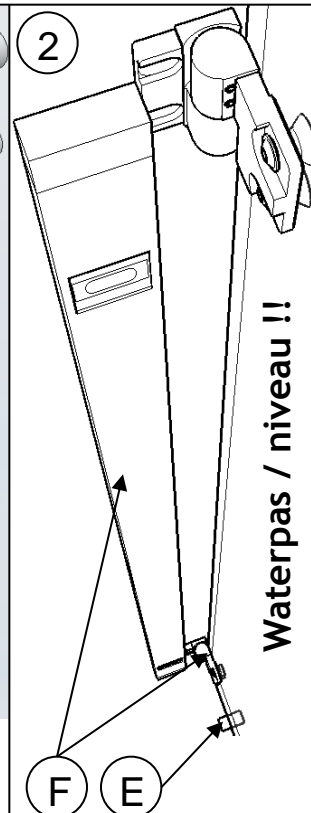


Zijaanzicht / Vue de côté

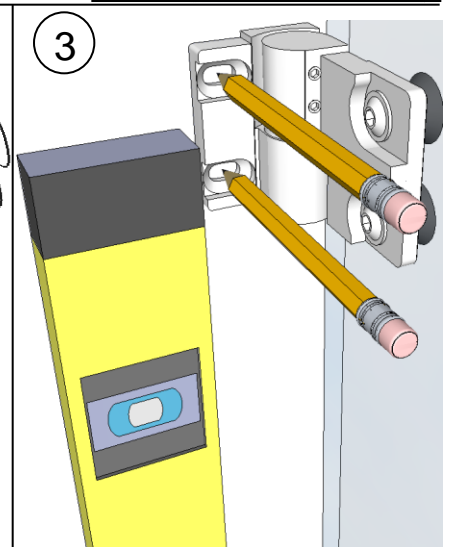


Zet de deur op houten afstandsblokjes (E) +
Zie handleiding scharnieren !!

Placez la porte sur des entretois en bois (E) +
Voir le manuel des charnières !!



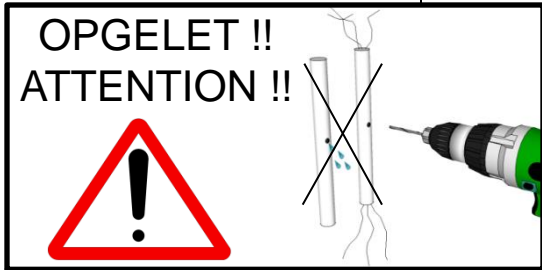
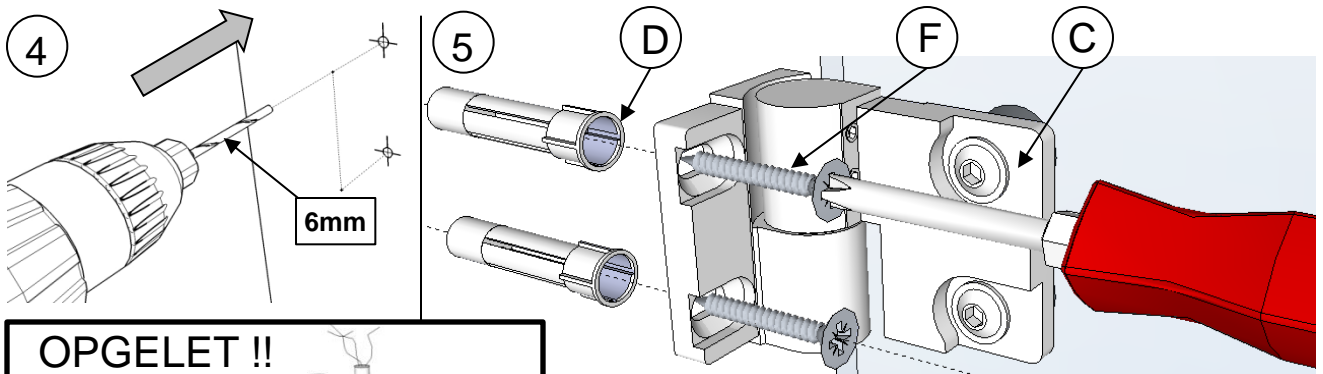
Waterpas / niveau !!



Waterpas / niveau !!

Doe hetzelfde voor de
andere scharnier.

Faites de même pour
l'autre charnière.



2X ↑↓

De bijgeleverde pluggen (C), zijn niet van toepassing voor alle muurtypes. Gelieve steeds aangepaste pluggen te gebruiken !!

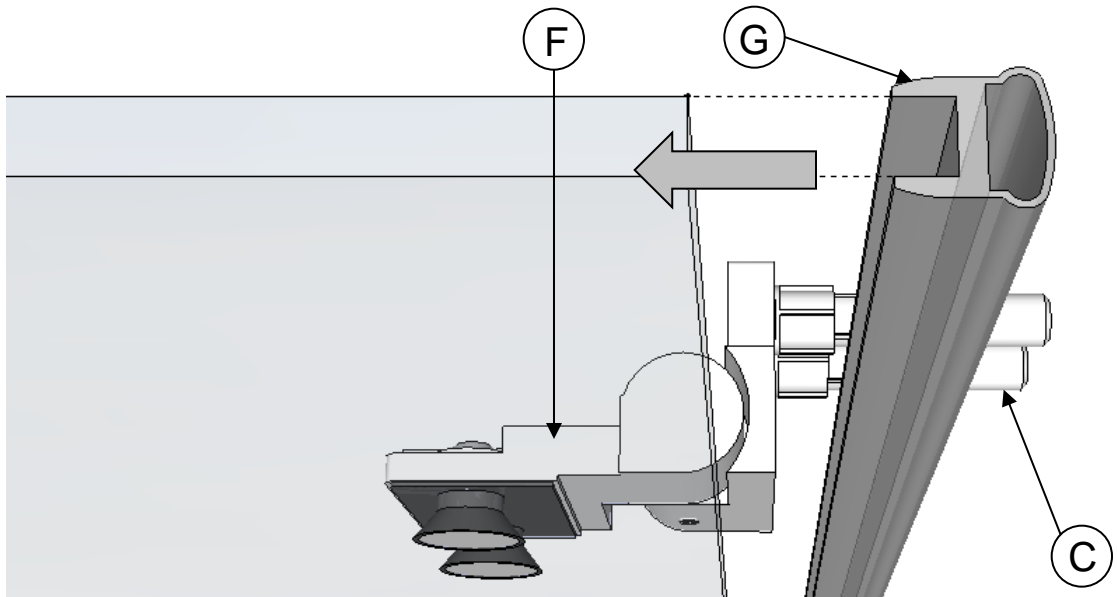
Les bouchons (C) ne sont pas applicables à tous les types de mur. S'il vous plaît toujours utiliser des bouchons sur mesures.

6

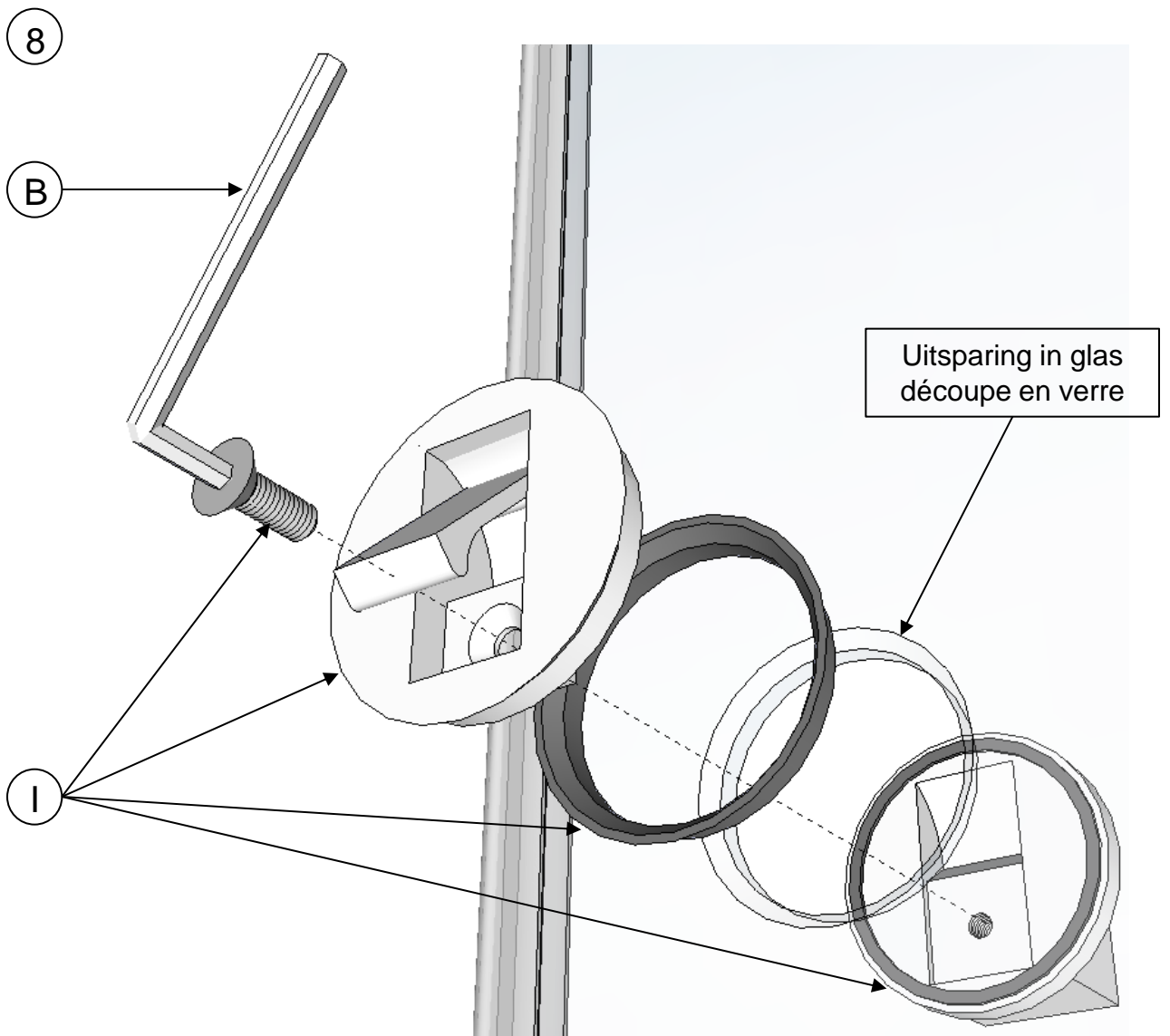
Schuif de onderdichting (H) met behulp van een beetje water over de glasrand.
Glissez le joint horizontale (H) sur le bord du verre, en utilisant un peu d'eau.



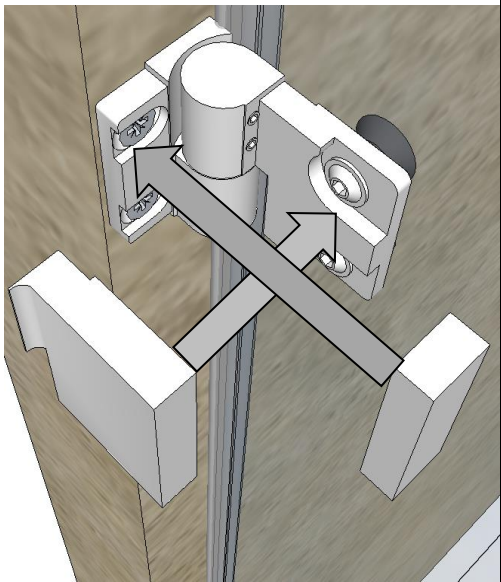
7



Schuif beide sluitdichtingen (G) met behulp van een beetje water over de glasranden.
Glissez les deux joints verticale (G) sur les bords du verre, en utilisant un peu d'eau.



9



10

Als alle dichtingen en de knop zijn geplaatst, volg
stap 7 van de handleiding bij de scharnieren.

Si tous les joints et le bouton sont placés, suivi
étape 7 du manuel avec charnières

11

J

D

J

C

G

