



AQUACONCEPT
LISTE DE PRIX BELGIQUE



made in BELGIUM

Aquaconcept sp
Schaarbeekstraat 34
9120 Beveren – Waas

TEL: 00 32 3 296 03 03
BTW BE 0877 516 438

info@aquaconcept.eu
www.aquaconcept.eu

COMMENT COMPOSER SON CODE

Au fil des années, nous avons rajouté d'autres coloris pour les finitions, des différents types de verre ainsi que d'autres traitements de verre.

VOICI UN EXEMPLE :

Dans la série PERSONAL; nous cherchons la gamme souhaitée. P.ex., la porte Inox Concept 101 jusqu'à 800mm. Cette référence correspond à toutes les portes de douches allant jusqu'à 800mm, y compris les mesures en dessous de cette mesure. Si vous avez besoin malgré tout d'une porte plus grande, p.ex., 840mm ? Dans ce cas, il faut prendre la référence de porte avec la dimension allant jusqu'à 900mm.

La composition du code provient du catalogue

xxx.xxx.xxx.###.type de verre.traitement du verre.code du print
p.ex., 101.001.001.099.101.112.9208

Porte Inox Concept serie 101 jusqu'à 800mm, fixation gauche, **finition noire, verre transparent, avec impression, print noir 9208**

**AQUACONCEPT,
C'EST LE CHOIX
DE LA QUALITÉ
ET DU SERVICE.**

Depuis sa fondation en 2005, Aquaconcept a toujours choisi de combiner une qualité et un design au top avec un service soutenu au professionnel. Cela se traduit dans notre assortiment, dans lequel vous trouvez plusieurs séries :



PERSONAL

Les portes de douches Personal sont développées pour les clients qui veulent combiner un design sans profilés avec un service irréprochable du spécialiste du sur mesure. Toutes les solutions de douche sont mesurées chez le client final et réalisées sur mesure. C'est même possible de faire réaliser le placement chez le client par les spécialistes de chez Aquaconcept, sur demande du professionnel. En 2024, Sky Concept introduira quelques petites dimensions supplémentaires. Mais peut-être plus intéressant encore: toutes les finitions (.###) de chez Inox Concept seront disponibles au même prix.



DESIGN

Les solutions de la gamme Design sont réalisées spécialement pour les clients très exigeants qui aiment les solutions élégantes avec un réglage limité dans les profilés. Pour tous les modèles, il existe un large choix de type de verre. En 2024, nous étendrons notre gamme de parois de walk-inn. Wall Concept propose désormais 7 finitions de couleurs standard au même prix. Cette série propose également des dimensions de stock supplémentaires en verre transparent et sera aussi disponible en verre avec une zone intime et en verre gris. Plus de combinaisons sont donc possibles à présent. De plus, la série sera enrichie des surprenantes 210 BOX et des 210 FRAME mais également avec le 210 ROUND.

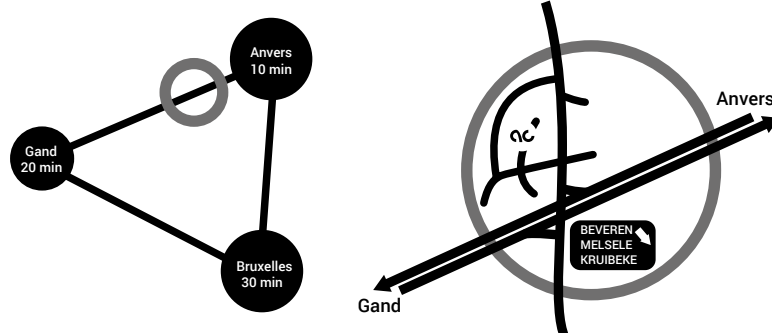


COMFORT

La série Comfort offre les qualités d'Aquaconcept à des solutions standards. Avec un excellent rapport qualité-prix nous voulons que la douche Aquaconcept soit accessible à tous. Le Wall Xower sera connu à partir de 2024 sous le nom de Wall Concept 210 (page 71).

Heures d'ouverture Salle d'expo
Prenez rendez-vous sur www.aquaconcept.be/fr/showerroom/

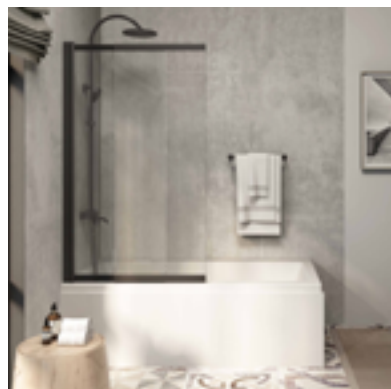
Les produits sont vendus uniquement par nos revendeurs agréés.



LEGAL NOTICE
©2024 AQUACONCEPT bv
Made in Belgium

All information in the catalogue is without engagement, replaces all preceding information and can always be modified. The terms and conditions of Aquaconcept are at the back of this catalogue. Aquaconcept has the right to change at any time the technical aspects of its products without foregoing communication.

No parts of this catalogue may be copied without written authorisation of Aquaconcept.



BATH

La gamme Bath offre des possibilités élargies de prix et dimensions pour les pares-bain. Pares bain fixes, pivotants ou coulissants. En 2023, sort un petit retour mobile; la série 128, disponible pour un prolongement d'une paroi fixe sur bain.

SERVICE

Chez Aquaconcept, le service n'est pas un vain mot. Des enquêtes de satisfaction chez nos clients montrent que notre entreprise, ensemble avec le professionnel, cherche toujours une solution aux situations complexes. De cela résulte une bonne relation avec les clients.

En tant qu'acteur local Belge, Aquaconcept peut garantir une haute qualité. Nous fournissons un suivi rapide et avons les meilleurs professionnels pour les prises de mesure et montages. Notre qualité se retrouve dans les plus petits détails :

- Toutes nos portes de douche sont faites en verre de sécurité selon la norme DIN EN 14428.
- Nos profilés en aluminium sont anodisés pour une durabilité accrue.
- Nous utilisons de l'acier inoxydable de haute finition.
- Les joints sont fabriqués avec les meilleurs matériaux.
- Tous nos produits répondent à la norme CE.



FORÊT D'ENTREPRISE

C'est une première en Belgique et réalisé par Aquaconcept. Depuis le 27 novembre 2021 Aquaconcept est propriétaire de son propre bois, une nouveauté originale pour la société! C'est avec la collaboration de Natuurpunt et Saartje Vandendriessche qu'Aquaconcept a planté un bois sur un terrain de 1 hectare situé à Hamme (Flandre orientale).

La société tient à prendre ses responsabilités concernant le problème climatique et c'est la raison pour laquelle qu'Aquaconcept porte un grand intérêt pour du matériel de qualité et qui dure dans le temps. Les paroles ne valent rien sans les actes! Les voisins et la Flandre pourront profiter du bois d'Aquaconcept.

NECTARIST
saving bees supporting beekeepers

RUCHE
120 000 NOUVEAUX COLÈGUES

TABLE DES MATIÈRES

PERSONAL		COMFORT	
UV CONCEPT	7	FLEX LIGHT	105
MASTER CONCEPT	13	SLIDE LIGHT	109
INOX CONCEPT	23		
STEEL CONCEPT	33		
SKY CONCEPT	41		
SLIDE CONCEPT	49		
DESIGN		BATH	
FOCUS	57	BATH CONCEPT	113
WALL CONCEPT	65	BATH CONCEPT FIX	119
WALL CONCEPT 210 FREE	67	BATH XOWER	121
WALL CONCEPT 210 ROUND	68		
WALL CONCEPT 210 TOP	69		
WALL CONCEPT 210	71		
WALL CONCEPT 210 GRIS	72		
WALL CONCEPT 210 ZONE	74		
WALL CONCEPT 215	76		
WALL CONCEPT 228	79		
WALL CONCEPT 210 BOX	81		
WALL CONCEPT 210 FRAME	82		
WALL CONCEPT 216 INV	84		
WALL CONCEPT 212	86		
WALL CONCEPT 211	88		
WALL CONCEPT 211 TOP	91		
WALL CONCEPT 211 FREE	92		
SLIDE EASY	93		
FACTOR	97		
		SERVICES	
		AQUA ACTIVE	123
		CONSEILS	124
		PRISE DE MESURE	126
		MONTAGE	126
		DIMENSIONS DE VERRE	126
		PRINTS	127
		TYPES DE VERRE	129

Veillez voir les vidéos produits par série sur:
Fiches techniques et manuels sur:
www.aquaconcept.eu

Besoin de quelque chose de rapide?
Consultez notre tarif SPEED

Les prix indiqués sont les prix de vente en Euro, TVA excl.

ATTENTION !

Les prix, les techniques et les mesures peuvent être modifiés sans avertissement préalable. Les visualisations sont des simulations des produits réels.

Les pièces détachées en coloris optic sont approximativement de la même couleur mais peuvent parfois contenir de légères nuances.

PERSONAL

UV CONCEPT

- Sur mesure, suit les contours du mur.
- Découpes et pans coupés inclus dans le prix.
- Prise de mesure par Aquaconcept toujours incluse dans le prix.
- Fixation murale disponible dans différentes couleurs.
- Fixation verre-verre via collage UV.
- Montage obligatoire par Aquaconcept.



PORTE PIVOTANTE

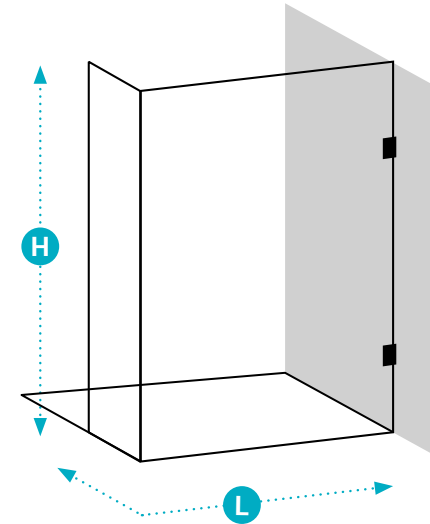
PAROI LIBRE

PORTE COULISSANTE

		PORTE PIVOTANTE					PAROI LIBRE			PORTE COULISSANTE							
PERSONAL	UV CONCEPT																
	MASTER CONCEPT	pg. 15	pg. 16	pg. 17	pg. 18	pg. 19	pg. 20	pg. 21	pg. 9/11								
	INOX CONCEPT	pg. 25	pg. 26	pg. 27	pg. 28	pg. 29	pg. 30	pg. 31	pg. 32								
	STEEL CONCEPT	pg. 35/36/37					pg. 38/39/40										
	SKY CONCEPT						pg. 44/45	pg. 43/46/47									
	SLIDE CONCEPT						pg. 56										
	FOCUS	pg. 59/60			pg. 61/62		pg. 63										
	WALL CONCEPT						pg. 67/68/69/70/72/74/80/82/84/86	pg. 88/91/92	pg. 76/79/86								
	SLIDE EASY						pg. 95										
	FACTOR	pg. 99	pg. 100	pg. 102			pg. 103										
DESIGN																	
COMFORT																	
BATH																	



130 UV CONCEPT



DESCRIPTION

Paroi fixe avec une fixation murale combinée avec un segment fixe à 90°.

Fixation murale avec un profilé ou des charnières et un collage UV pour le deuxième segment fixe.

- Peut être combinée avec 135
- Peut être montée individuellement

POSITION



TYPES DE VERRE

Type de verre	101 Transparent	130 Timeless®	102 Opal mat	104 Extra transparent	105 Bronze	106 Gris	107 Green	108 Blue	114 Crepi	115 Cathedral	116 Ribble	118 Black	119 Opal white	120 Opal black	125 Opal bronze	126 Opal gris	121 Mirror

10mm

L ↔	H ↑↓	RÉF	S	S + 20%	S + 35%	S + 50%
1200mm	2200mm	130.001.000.###	€ 1.932	€ 2.319	€ 2.609	€ 2.898
1500mm	2200mm	130.002.000.###	€ 2.431	€ 2.918	€ 3.282	€ 3.647
1800mm	2200mm	130.003.000.###	€ 2.742	€ 3.291	€ 3.702	€ 4.113
2000mm	2200mm	130.004.000.###	€ 2.991	€ 3.590	€ 4.038	€ 4.487
2500mm	2200mm	130.005.000.###	€ 3.303	€ 3.964	€ 4.460	€ 4.955

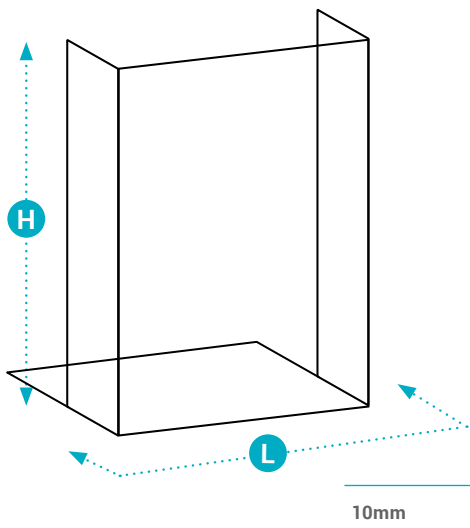
- L = sommes des largeurs

Possibilité de diviser la paroi moyennant un supplément.
Ref 933.999.999 - € 450 NET

Attention: la largeur minimale de chaque segment de verre devra être au moins 10% de la hauteur choisie.

DIMENSIONS	VERRE	PIÈCES DE FIXATION	SERVICE
<p>Hauteur</p> <ul style="list-style-type: none"> <input checked="" type="checkbox"/> Standard 2200mm <input checked="" type="checkbox"/> Plus bas que la norme <input checked="" type="checkbox"/> Plus haut que la norme (voir page 126) <p>Largeur</p> <ul style="list-style-type: none"> <input checked="" type="checkbox"/> Standard <input checked="" type="checkbox"/> Travail sur mesure <p>Découpes</p> <ul style="list-style-type: none"> <input checked="" type="checkbox"/> Inclus <input checked="" type="checkbox"/> Possible moyennant un supplément <input checked="" type="checkbox"/> Pas possible 	<p>Épaisseur</p> <ul style="list-style-type: none"> <input checked="" type="checkbox"/> 6mm <input checked="" type="checkbox"/> 8mm <input checked="" type="checkbox"/> 10mm <p>Traitements possibles du verre*</p> <ul style="list-style-type: none"> <input checked="" type="checkbox"/> Zone intime 110 (+35%) <input checked="" type="checkbox"/> Zone à la carte 111 (+35%) <input checked="" type="checkbox"/> Print 112 (+35%) (voir page 129) <p><small>* Pour le traitement sur un type de verre spécial : supplément à calculer sur le prix standard</small></p>	<p>Caractéristiques</p> <ul style="list-style-type: none"> <input checked="" type="checkbox"/> G/D <input checked="" type="checkbox"/> Réversible <input checked="" type="checkbox"/> Mécanisme de relevage <p>Finition fixation murale ###</p> <ul style="list-style-type: none"> <input checked="" type="checkbox"/> Brillant 011 <input checked="" type="checkbox"/> Inox Mat 001 <input checked="" type="checkbox"/> Blanc Mat 088 <input checked="" type="checkbox"/> Noir Mat 099 <input checked="" type="checkbox"/> Optic Nickel Brushed 021 <input checked="" type="checkbox"/> Optic Nickel Polished 022 <input checked="" type="checkbox"/> Optic Gold Brushed 031 <input checked="" type="checkbox"/> Optic Gold Polished 033 <input checked="" type="checkbox"/> Optic Rosé Gold Brushed 041 <input checked="" type="checkbox"/> Optic Rosé Gold Polished 044 <input checked="" type="checkbox"/> Optic Bronze Brushed 051 <input checked="" type="checkbox"/> Autres couleurs (sur demande) 	<p>Prise de mesures par le fabricant</p> <ul style="list-style-type: none"> <input checked="" type="checkbox"/> Inclus <input checked="" type="checkbox"/> Possible moyennant un supplément <input checked="" type="checkbox"/> Pas possible <p>Montage Aquaconcept</p> <ul style="list-style-type: none"> <input checked="" type="checkbox"/> Obligatoire* <input checked="" type="checkbox"/> Pas possible <p><small>*Prix & conditions de montage (voir page 126)</small></p>

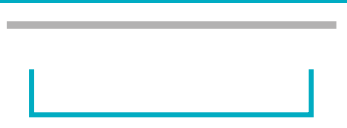
131 UV CONCEPT



DESCRIPTION

Paroi libre avec deux segments fixes à 90°.
Fixation via collage UV.
 Peut être montée individuellement

POSITION



TYPES DE VERRE											
101 Transparent	130 Timeless®	102 Opal mat	104 Extra transparent	105 Bronze	106 Gris	107 Green	108 Blue	114 Crepi	115 Cathedral	116 Ribble	118 Black
				+20%				+35%		+50%	
S	✓	✓	✓	✓	✓	✓	X	✓	X	X	✓

L ↔	H ↑↓	RÉF	S	S + 20%	S + 35%	S + 50%
1200mm	2200mm	131.001.000	€ 2.305	€ 2.766	€ 3.112	€ 3.458
1500mm	2200mm	131.002.000	€ 2.804	€ 3.365	€ 3.786	€ 4.206
1800mm	2200mm	131.003.000	€ 3.115	€ 3.738	€ 4.206	€ 4.673
2000mm	2200mm	131.004.000	€ 3.364	€ 4.037	€ 4.542	€ 5.046
2500mm	2200mm	131.005.000	€ 3.677	€ 4.413	€ 4.964	€ 5.516

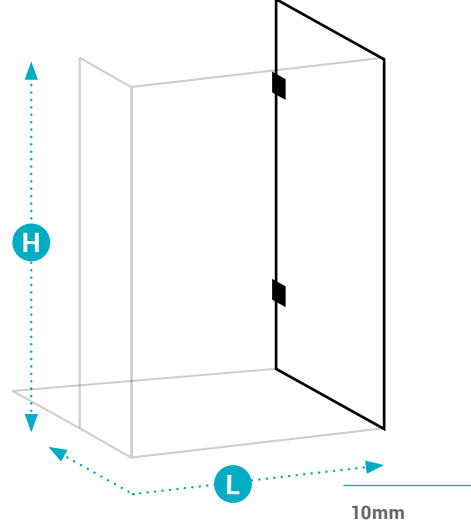
- L = sommes des largeurs

Possibilité de diviser la paroi moyennant un supplément.
Ref 933.999.999 - € 450 NET

Attention: la largeur minimale de chaque segment de verre devra être au moins 10 % de la hauteur choisie.

DIMENSIONS	VERRE	PIÈCES DE FIXATION	SERVICE
Hauteur <input checked="" type="checkbox"/> Standard 2200mm <input checked="" type="checkbox"/> Plus bas que la norme <input checked="" type="checkbox"/> Plus haut que la norme (voir page 126)	Épaisseur <input checked="" type="checkbox"/> 6mm <input checked="" type="checkbox"/> 8mm <input checked="" type="checkbox"/> 10mm	Caractéristiques <input checked="" type="checkbox"/> G/D <input checked="" type="checkbox"/> Réversible <input checked="" type="checkbox"/> Mécanisme de relevage	Prise de mesures par le fabricant <input checked="" type="checkbox"/> Inclus <input checked="" type="checkbox"/> Possible moyennant un supplément <input checked="" type="checkbox"/> Pas possible Montage Aquaconcept <input checked="" type="checkbox"/> Obligatoire* <input checked="" type="checkbox"/> Pas possible *Prix & conditions de montage (voir page 126)
Largeur <input checked="" type="checkbox"/> Standard <input checked="" type="checkbox"/> Travail sur mesure	Traitement possible du verre* <input checked="" type="checkbox"/> Zone intime 110 (+35%) <input checked="" type="checkbox"/> Zone à la carte 111 (+35%) <input checked="" type="checkbox"/> Print 112 (+35%) (voir page 129)		
Découpes <input checked="" type="checkbox"/> Inclus <input checked="" type="checkbox"/> Possible moyennant un supplément <input checked="" type="checkbox"/> Pas possible	* Pour le traitement sur un type de verre spécial : supplément à calculer sur le prix standard S		

135 UV CONCEPT



DESCRIPTION

Extension fixe.
Fixation via collage UV.
 DOIT être combinée avec 130

POSITION



TYPES DE VERRE											
101 Transparent	130 Timeless®	102 Opal mat	104 Extra transparent	105 Bronze	106 Gris	107 Green	108 Blue	114 Crepi	115 Cathedral	116 Ribble	118 Black
				+20%				+35%		+50%	
S	✓	✓	✓	✓	✓	✓	X	✓	X	X	✓

L ↔	H ↑↓	RÉF	S	S + 20%	S + 35%	S + 50%
900mm	2200mm	135.001.000.###	€ 1.185	€ 1.422	€ 1.600	€ 1.778
1000mm	2200mm	135.002.000.###	€ 1.434	€ 1.721	€ 1.936	€ 2.151
1200mm	2200mm	135.003.000.###	€ 1.682	€ 2.019	€ 2.271	€ 2.523
1500mm	2200mm	135.004.000.###	€ 1.932	€ 2.319	€ 2.609	€ 2.898
2000mm	2200mm	135.005.000.###	€ 2.181	€ 2.618	€ 2.945	€ 3.272

Possibilité de diviser la paroi moyennant un supplément.
Ref 933.999.999 - € 450 NET

Attention: la largeur minimale de chaque segment de verre devra être au moins 10 % de la hauteur choisie.

DIMENSIONS	VERRE	PIÈCES DE FIXATION	SERVICE
Hauteur <input checked="" type="checkbox"/> Standard 2200mm <input checked="" type="checkbox"/> Plus bas que la norme <input checked="" type="checkbox"/> Plus haut que la norme (voir page 126)	Épaisseur <input checked="" type="checkbox"/> 6mm <input checked="" type="checkbox"/> 8mm <input checked="" type="checkbox"/> 10mm	Caractéristiques <input checked="" type="checkbox"/> G/D <input checked="" type="checkbox"/> Réversible <input checked="" type="checkbox"/> Mécanisme de relevage	Prise de mesures par le fabricant <input checked="" type="checkbox"/> Inclus <input checked="" type="checkbox"/> Possible moyennant un supplément <input checked="" type="checkbox"/> Pas possible Montage Aquaconcept <input checked="" type="checkbox"/> Obligatoire* <input checked="" type="checkbox"/> Pas possible *Prix & conditions de montage (voir page 126)
Largeur <input checked="" type="checkbox"/> Standard <input checked="" type="checkbox"/> Travail sur mesure	Traitement possible du verre* <input checked="" type="checkbox"/> Zone intime 110 (+35%) <input checked="" type="checkbox"/> Zone à la carte 111 (+35%) <input checked="" type="checkbox"/> Print 112 (+35%) (voir page 129)	Finish fixation murale ### <input checked="" type="checkbox"/> Brillant 011 <input checked="" type="checkbox"/> Inox Mat 001 <input checked="" type="checkbox"/> Blanc Mat 088 <input checked="" type="checkbox"/> Noir Mat 099 <input checked="" type="checkbox"/> Optic Nickel Brushed 021 <input checked="" type="checkbox"/> Optic Nickel Polished 022 <input checked="" type="checkbox"/> Optic Gold Brushed 031 <input checked="" type="checkbox"/> Optic Gold Polished 033 <input checked="" type="checkbox"/> Optic Rosé Gold Brushed 041 <input checked="" type="checkbox"/> Optic Rosé Gold Polished 044 <input checked="" type="checkbox"/> Optic Bronze Brushed 051 <input checked="" type="checkbox"/> Autres couleurs (sur demande)	
Découpes <input checked="" type="checkbox"/> Inclus <input checked="" type="checkbox"/> Possible moyennant un supplément <input checked="" type="checkbox"/> Pas possible	* Pour le traitement sur un type de verre spécial : supplément à calculer sur le prix standard S		



VISITEZ NOTRE SHOWROOM

Prenez rendez-vous sur www.aquaconcept.be/fr/showerroom/

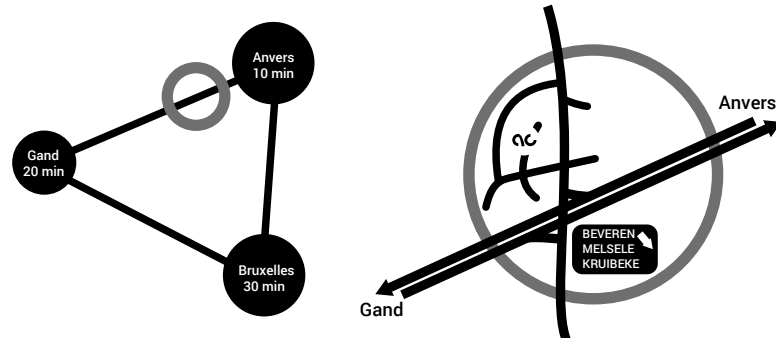


made in
BELGIUM

Aquaconcept sp
Schaarbeekstraat 34
9120 Beveren - Waas

TÉL: 00 32 3 296 03 03
BTW BE 0877 516 438

info@aquaconcept.eu
www.aquaconcept.eu



MASTER CONCEPT

- Sur mesure , suit les contours du mur.
- Choix standard de la finition chrome, mat ou noir mat.
- Charnières et poignée affleurantes.
- Verre de 8mm.
- Découpes et percements inclus dans le prix.
- Prise de mesure par Aquaconcept toujours incluse dans le prix.
- Charnières pivotantes sur 180°.
- Joint adhésif possible.

MASTER CONCEPT





SERIE 154 + 160.011

MASTER CONCEPT



SERIE 152.099



SERIE 152.011

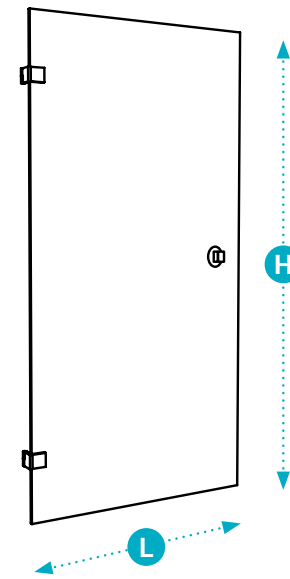


DETAIL POIGNEE



SERIE 153 + 160.011

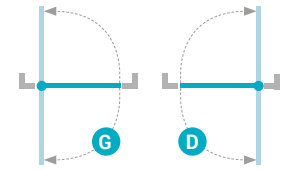
151 MASTER CONCEPT



DESCRIPTION


- Porte pivotante sur 180° ou 90°*
- Peut être combinée avec 151/153/160/161
 - Peut être placée entre deux murs

SENS DE ROTATION



TYPES DE VERRE

Type de verre	+20%	+35%	+50%
101 Transparent	<input checked="" type="checkbox"/>	<input checked="" type="checkbox"/>	<input checked="" type="checkbox"/>
130 Timeless®	<input checked="" type="checkbox"/>	<input checked="" type="checkbox"/>	<input checked="" type="checkbox"/>
102 Opal mat	<input checked="" type="checkbox"/>	<input checked="" type="checkbox"/>	<input checked="" type="checkbox"/>
104 Extra transparent	<input checked="" type="checkbox"/>	<input checked="" type="checkbox"/>	<input checked="" type="checkbox"/>
105 Bronze	<input checked="" type="checkbox"/>	<input checked="" type="checkbox"/>	<input checked="" type="checkbox"/>
106 Gris	<input checked="" type="checkbox"/>	<input checked="" type="checkbox"/>	<input checked="" type="checkbox"/>
107 Green	<input checked="" type="checkbox"/>	<input checked="" type="checkbox"/>	<input checked="" type="checkbox"/>
108 Blue	<input checked="" type="checkbox"/>	<input checked="" type="checkbox"/>	<input checked="" type="checkbox"/>
114 Crepi	<input checked="" type="checkbox"/>	<input checked="" type="checkbox"/>	<input checked="" type="checkbox"/>
115 Cathedral	<input checked="" type="checkbox"/>	<input checked="" type="checkbox"/>	<input checked="" type="checkbox"/>
116 Ribble	<input checked="" type="checkbox"/>	<input checked="" type="checkbox"/>	<input checked="" type="checkbox"/>
118 Black	<input checked="" type="checkbox"/>	<input checked="" type="checkbox"/>	<input checked="" type="checkbox"/>
119 Opal white	<input checked="" type="checkbox"/>	<input checked="" type="checkbox"/>	<input checked="" type="checkbox"/>
120 Opal black	<input checked="" type="checkbox"/>	<input checked="" type="checkbox"/>	<input checked="" type="checkbox"/>
125 Opal bronze	<input checked="" type="checkbox"/>	<input checked="" type="checkbox"/>	<input checked="" type="checkbox"/>
126 Opal gris	<input checked="" type="checkbox"/>	<input checked="" type="checkbox"/>	<input checked="" type="checkbox"/>
121 Mirror	<input checked="" type="checkbox"/>	<input checked="" type="checkbox"/>	<input checked="" type="checkbox"/>

	L ↔	H ↔	G	D	S	S + 20%	S + 35%	S + 50%
 8mm FLAT	800mm 900mm 1000mm	2000mm 2000mm 2000mm	151.001.001.### 151.002.001.### -	151.001.002.### 151.002.002.### -	€ 2.141 € 2.282 -	€ 2570 € 2739 -	€ 2891 € 3081 -	€ 3212 € 3423 -

DIMENSIONS

Hauteur

- Standard 2000mm
- Plus bas que la norme
- Plus haut que la norme (voir page 126)

Largeur

- Standard
- Travail sur mesure

Découpes

- Inclus
- Possible moyennant un supplément
- Pas possible


VERRE

Épaisseur

- 6mm
- 8mm
- 10mm

Traitements possibles du verre*

- Zone intime 110 (+35%)
- Zone à la carte 111 (+35%)
- Print 112 (+35%)

* Pour le traitement sur un type de verre spécial : supplément à calculer sur le prix standard 

PIÈCES DE FIXATION

Caractéristiques

- G/D
- Réversible
- Mécanisme de relevage
- 180°

Finition

- Brillant 011
- Mat 001
- Noir Mat 099
- Autres couleurs (sur demande)

SERVICE

Prise de mesures par le fabricant

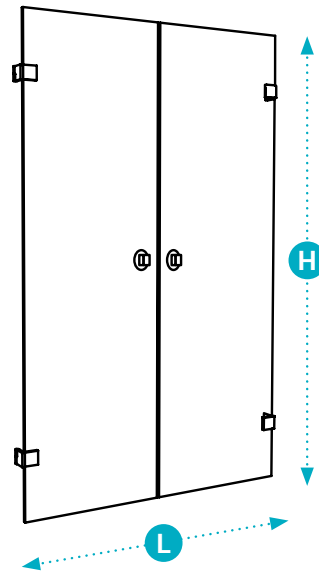
- Inclus
- Possible moyennant un supplément
- Pas possible

Montage Aquaconcept

- Possible*
- Pas possible

*Prix & conditions de montage (voir page 126)

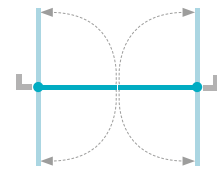
152 MASTER CONCEPT



DESCRIPTION

Porte pivotante double à 180°
 DOIT être placée entre deux murs

SENS DE ROTATION



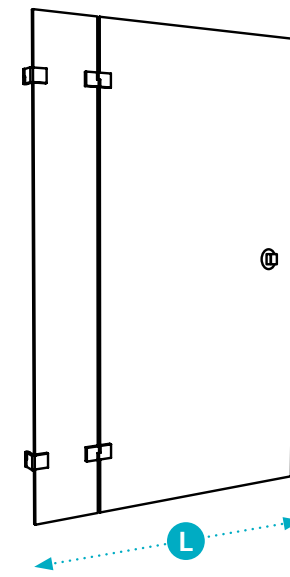
TYPES DE VERRE

Type de verre	S	+20%	+35%	+50%
101 Transparent	<input checked="" type="checkbox"/>	<input checked="" type="checkbox"/>	<input checked="" type="checkbox"/>	<input checked="" type="checkbox"/>
130 Timeless®	<input checked="" type="checkbox"/>	<input checked="" type="checkbox"/>	<input checked="" type="checkbox"/>	<input checked="" type="checkbox"/>
102 Opal mat	<input checked="" type="checkbox"/>	<input checked="" type="checkbox"/>	<input checked="" type="checkbox"/>	<input checked="" type="checkbox"/>
104 Extra transparent	<input checked="" type="checkbox"/>	<input checked="" type="checkbox"/>	<input checked="" type="checkbox"/>	<input checked="" type="checkbox"/>
105 Bronze	<input checked="" type="checkbox"/>	<input checked="" type="checkbox"/>	<input checked="" type="checkbox"/>	<input checked="" type="checkbox"/>
106 Gris	<input checked="" type="checkbox"/>	<input checked="" type="checkbox"/>	<input checked="" type="checkbox"/>	<input checked="" type="checkbox"/>
107 Green	<input checked="" type="checkbox"/>	<input checked="" type="checkbox"/>	<input checked="" type="checkbox"/>	<input checked="" type="checkbox"/>
108 Blue	<input checked="" type="checkbox"/>	<input checked="" type="checkbox"/>	<input checked="" type="checkbox"/>	<input checked="" type="checkbox"/>
114 Crepi	<input checked="" type="checkbox"/>	<input checked="" type="checkbox"/>	<input checked="" type="checkbox"/>	<input checked="" type="checkbox"/>
115 Cathedral	<input checked="" type="checkbox"/>	<input checked="" type="checkbox"/>	<input checked="" type="checkbox"/>	<input checked="" type="checkbox"/>
116 Ribble	<input checked="" type="checkbox"/>	<input checked="" type="checkbox"/>	<input checked="" type="checkbox"/>	<input checked="" type="checkbox"/>
118 Black	<input checked="" type="checkbox"/>	<input checked="" type="checkbox"/>	<input checked="" type="checkbox"/>	<input checked="" type="checkbox"/>
119 Opal white	<input checked="" type="checkbox"/>	<input checked="" type="checkbox"/>	<input checked="" type="checkbox"/>	<input checked="" type="checkbox"/>
120 Opal black	<input checked="" type="checkbox"/>	<input checked="" type="checkbox"/>	<input checked="" type="checkbox"/>	<input checked="" type="checkbox"/>
125 Opal bronze	<input checked="" type="checkbox"/>	<input checked="" type="checkbox"/>	<input checked="" type="checkbox"/>	<input checked="" type="checkbox"/>
126 Opal gris	<input checked="" type="checkbox"/>	<input checked="" type="checkbox"/>	<input checked="" type="checkbox"/>	<input checked="" type="checkbox"/>
121 Mirror	<input checked="" type="checkbox"/>	<input checked="" type="checkbox"/>	<input checked="" type="checkbox"/>	<input checked="" type="checkbox"/>

L	H	RÉF	S	S + 20%	S + 35%	S + 50%
800mm	2000mm	152.001.000.###	€ 2.427	€ 2.913	€ 3.277	€ 3.641
900mm	2000mm	152.002.000.###	€ 2.568	€ 3.082	€ 3.467	€ 3.852
1000mm	2000mm	152.003.000.###	€ 2.710	€ 3.252	€ 3.659	€ 4.065
1200mm	2000mm	152.004.000.###	€ 2.853	€ 3.424	€ 3.852	€ 4.280
1400mm	2000mm	152.005.000.###	€ 2.994	€ 3.593	€ 4.042	€ 4.491
1600mm	2000mm	152.006.000.###	€ 3.139	€ 3.767	€ 4.238	€ 4.709
1800mm	2000mm	152.007.000.###	€ 3.280	€ 3.936	€ 4.428	€ 4.920

DIMENSIONS	VERRE	PIÈCES DE FIXATION	SERVICE
Hauteur <input checked="" type="checkbox"/> Standard 2000mm <input checked="" type="checkbox"/> Plus bas que la norme <input checked="" type="checkbox"/> Plus haut que la norme (voir page 126)	Épaisseur <input checked="" type="checkbox"/> 6mm <input checked="" type="checkbox"/> 8mm <input checked="" type="checkbox"/> 10mm Traitements possibles du verre* <input checked="" type="checkbox"/> Zone intime 110 (+35%) <input checked="" type="checkbox"/> Zone à la carte 111 (+35%) <input checked="" type="checkbox"/> Print 112 (+35%) * Pour le traitement sur un type de verre spécial : supplément à calculer sur le prix standard	Caractéristiques <input checked="" type="checkbox"/> G/D <input checked="" type="checkbox"/> Réversible <input checked="" type="checkbox"/> Mécanisme de relevage <input checked="" type="checkbox"/> 180° Finition ### <input checked="" type="checkbox"/> Brillant 011 <input checked="" type="checkbox"/> Mat 001 <input checked="" type="checkbox"/> Noir Mat 099 <input checked="" type="checkbox"/> Autres couleurs (sur demande)	Prise de mesures par le fabricant <input checked="" type="checkbox"/> Inclus <input checked="" type="checkbox"/> Possible moyennant un supplément <input checked="" type="checkbox"/> Pas possible Montage Aquaconcept <input checked="" type="checkbox"/> Possible* <input checked="" type="checkbox"/> Pas possible *Prix & conditions de montage (voir page 126)

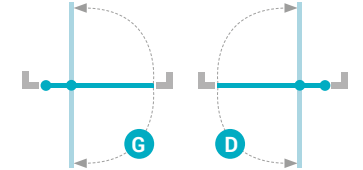
153 MASTER CONCEPT



DESCRIPTION

Porte pivotante à 180° ou 90°* avec un panneau fixe en alignement
 Peut être combinée avec 151/153/160/161
 Peut être placée entre deux murs

SENS DE ROTATION



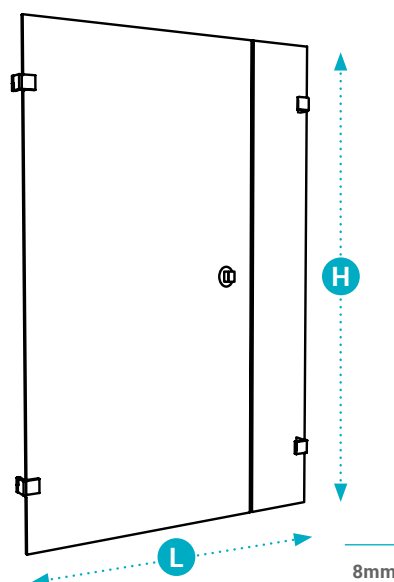
TYPES DE VERRE

Type de verre	S	+20%	+35%	+50%
101 Transparent	<input checked="" type="checkbox"/>	<input checked="" type="checkbox"/>	<input checked="" type="checkbox"/>	<input checked="" type="checkbox"/>
130 Timeless®	<input checked="" type="checkbox"/>	<input checked="" type="checkbox"/>	<input checked="" type="checkbox"/>	<input checked="" type="checkbox"/>
102 Opal mat	<input checked="" type="checkbox"/>	<input checked="" type="checkbox"/>	<input checked="" type="checkbox"/>	<input checked="" type="checkbox"/>
104 Extra transparent	<input checked="" type="checkbox"/>	<input checked="" type="checkbox"/>	<input checked="" type="checkbox"/>	<input checked="" type="checkbox"/>
105 Bronze	<input checked="" type="checkbox"/>	<input checked="" type="checkbox"/>	<input checked="" type="checkbox"/>	<input checked="" type="checkbox"/>
106 Gris	<input checked="" type="checkbox"/>	<input checked="" type="checkbox"/>	<input checked="" type="checkbox"/>	<input checked="" type="checkbox"/>
107 Green	<input checked="" type="checkbox"/>	<input checked="" type="checkbox"/>	<input checked="" type="checkbox"/>	<input checked="" type="checkbox"/>
108 Blue	<input checked="" type="checkbox"/>	<input checked="" type="checkbox"/>	<input checked="" type="checkbox"/>	<input checked="" type="checkbox"/>
114 Crepi	<input checked="" type="checkbox"/>	<input checked="" type="checkbox"/>	<input checked="" type="checkbox"/>	<input checked="" type="checkbox"/>
115 Cathedral	<input checked="" type="checkbox"/>	<input checked="" type="checkbox"/>	<input checked="" type="checkbox"/>	<input checked="" type="checkbox"/>
116 Ribble	<input checked="" type="checkbox"/>	<input checked="" type="checkbox"/>	<input checked="" type="checkbox"/>	<input checked="" type="checkbox"/>
118 Black	<input checked="" type="checkbox"/>	<input checked="" type="checkbox"/>	<input checked="" type="checkbox"/>	<input checked="" type="checkbox"/>
119 Opal white	<input checked="" type="checkbox"/>	<input checked="" type="checkbox"/>	<input checked="" type="checkbox"/>	<input checked="" type="checkbox"/>
120 Opal black	<input checked="" type="checkbox"/>	<input checked="" type="checkbox"/>	<input checked="" type="checkbox"/>	<input checked="" type="checkbox"/>
125 Opal bronze	<input checked="" type="checkbox"/>	<input checked="" type="checkbox"/>	<input checked="" type="checkbox"/>	<input checked="" type="checkbox"/>
126 Opal gris	<input checked="" type="checkbox"/>	<input checked="" type="checkbox"/>	<input checked="" type="checkbox"/>	<input checked="" type="checkbox"/>
121 Mirror	<input checked="" type="checkbox"/>	<input checked="" type="checkbox"/>	<input checked="" type="checkbox"/>	<input checked="" type="checkbox"/>

L	H	G	D	S	S + 20%	S + 35%	S + 50%
800mm	2000mm	153.001.001.###	153.001.002.###	€ 2.282	€ 2.739	€ 3.081	€ 3.423
900mm	2000mm	153.002.001.###	153.002.002.###	€ 2.427	€ 2.913	€ 3.277	€ 3.641
1000mm	2000mm	153.003.001.###	153.003.002.###	€ 2.568	€ 3.082	€ 3.467	€ 3.852
1200mm	2000mm	153.004.001.###	153.004.002.###	€ 2.710	€ 3.252	€ 3.659	€ 4.065
1400mm	2000mm	153.005.001.###	153.005.002.###	€ 2.853	€ 3.424	€ 3.852	€ 4.280
1600mm	2000mm	153.006.001.###	153.006.002.###	€ 2.994	€ 3.593	€ 4.042	€ 4.491
1800mm	2000mm	153.007.001.###	153.007.002.###	€ 3.139	€ 3.767	€ 4.238	€ 4.709
2000mm	2000mm	153.008.001.###	153.008.002.###	€ 3.280	€ 3.936	€ 4.428	€ 4.920

DIMENSIONS	VERRE	PIÈCES DE FIXATION	SERVICE
Hauteur <input checked="" type="checkbox"/> Standard 2000mm <input checked="" type="checkbox"/> Plus bas que la norme <input checked="" type="checkbox"/> Plus haut que la norme (voir page 126)	Épaisseur <input checked="" type="checkbox"/> 6mm <input checked="" type="checkbox"/> 8mm <input checked="" type="checkbox"/> 10mm Traitements possibles du verre* <input checked="" type="checkbox"/> Zone intime 110 (+35%) <input checked="" type="checkbox"/> Zone à la carte 111 (+35%) <input checked="" type="checkbox"/> Print 112 (+35%) * Pour le traitement sur un type de verre spécial : supplément à calculer sur le prix standard	Caractéristiques <input checked="" type="checkbox"/> G/D <input checked="" type="checkbox"/> Réversible <input checked="" type="checkbox"/> Mécanisme de relevage <input checked="" type="checkbox"/> 180° Finition ### <input checked="" type="checkbox"/> Brillant 011 <input checked="" type="checkbox"/> Mat 001 <input checked="" type="checkbox"/> Noir Mat 099 <input checked="" type="checkbox"/> Autres couleurs (sur demande)	Prise de mesures par le fabricant <input checked="" type="checkbox"/> Inclus <input checked="" type="checkbox"/> Possible moyennant un supplément <input checked="" type="checkbox"/> Pas possible Montage Aquaconcept <input checked="" type="checkbox"/> Possible* <input checked="" type="checkbox"/> Pas possible *Prix & conditions de montage (voir page 126)

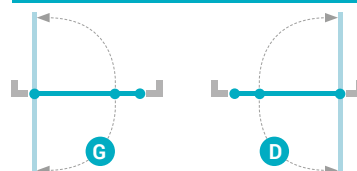
154 MASTER CONCEPT



DESCRIPTION

- Porte pivotante à 180° avec un panneau fixe en alignement
- Peut être combinée avec 160/161
 - Peut être placée entre deux murs

SENS DE ROTATION

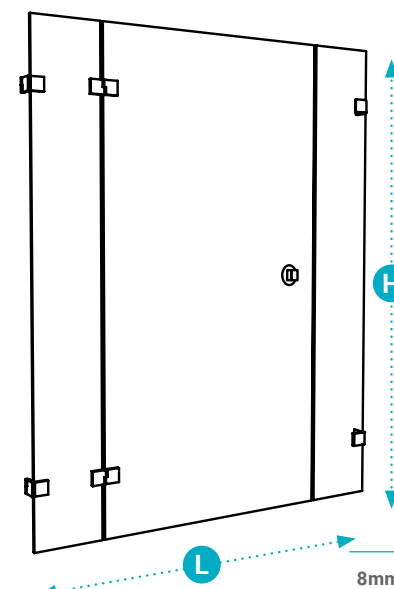


TYPES DE VERRE																
101 Transparent	130 Timeless®	102 Opal mat	104 Extra transparent	105 Bronze	106 Gris	107 Green	108 Blue	114 Crepi	115 Cathedral	116 Ribble	118 Black	119 Opal white	120 Opal black	125 Opal bronze	126 Opal gris	121 Mirror
				+20%				+35%				+50%				
S	✓	✓	✓	✓	✓	✓	✓	✓	✓	✓	✗	✓	✓	✓	✓	✓

	L ↔	H ↑↓	G	D	S	S + 20%	S + 35%	S + 50%
8mm FLAT	800mm	2000mm	154.001.001.###	154.001.002.###	€ 2.282	€ 2.739	€ 3.081	€ 3.423
	900mm	2000mm	154.002.001.###	154.002.002.###	€ 2.427	€ 2.913	€ 3.277	€ 3.641
	1000mm	2000mm	154.003.001.###	154.003.002.###	€ 2.568	€ 3.082	€ 3.467	€ 3.852
	1200mm	2000mm	154.004.001.###	154.004.002.###	€ 2.710	€ 3.252	€ 3.659	€ 4.065
	1400mm	2000mm	154.005.001.###	154.005.002.###	€ 2.853	€ 3.424	€ 3.852	€ 4.280
	1600mm	2000mm	154.006.001.###	154.006.002.###	€ 2.994	€ 3.593	€ 4.042	€ 4.491
	1800mm	2000mm	154.007.001.###	154.007.002.###	€ 3.139	€ 3.767	€ 4.238	€ 4.709
	2000mm	2000mm	154.008.001.###	154.008.002.###	€ 3.280	€ 3.936	€ 4.428	€ 4.920

DIMENSIONS	VERRE	PIÈCES DE FIXATION	SERVICE
Hauteur <ul style="list-style-type: none"> <input checked="" type="checkbox"/> Standard 2000mm <input checked="" type="checkbox"/> Plus bas que la norme <input checked="" type="checkbox"/> Plus haut que la norme (voir page 126) Largeur <ul style="list-style-type: none"> <input checked="" type="checkbox"/> Standard <input checked="" type="checkbox"/> Travail sur mesure Découpes <ul style="list-style-type: none"> <input checked="" type="checkbox"/> Inclus <input checked="" type="checkbox"/> Possible moyennant un supplément <input checked="" type="checkbox"/> Pas possible 	Épaisseur <ul style="list-style-type: none"> <input checked="" type="checkbox"/> 6mm <input checked="" type="checkbox"/> 8mm <input checked="" type="checkbox"/> 10mm Traitements possibles du verre* <ul style="list-style-type: none"> <input checked="" type="checkbox"/> Zone intime 110 (+35%) <input checked="" type="checkbox"/> Zone à la carte 111 (+35%) <input checked="" type="checkbox"/> Print 112 (+35%) <p>* Pour le traitement sur un type de verre spécial : supplément à calculer sur le prix standard S</p>	Caractéristiques <ul style="list-style-type: none"> <input checked="" type="checkbox"/> G/D <input checked="" type="checkbox"/> Réversible <input checked="" type="checkbox"/> Mécanisme de relevage <input checked="" type="checkbox"/> 180° Finition ### <ul style="list-style-type: none"> <input checked="" type="checkbox"/> Brillant 011 <input checked="" type="checkbox"/> Mat 001 <input checked="" type="checkbox"/> Noir Mat 099 <input checked="" type="checkbox"/> Autres couleurs (sur demande) Traverse <ul style="list-style-type: none"> <input checked="" type="checkbox"/> À 45° 	Prise de mesures par le fabricant <ul style="list-style-type: none"> <input checked="" type="checkbox"/> Inclus <input checked="" type="checkbox"/> Possible moyennant un supplément <input checked="" type="checkbox"/> Pas possible Montage Aquaconcept <ul style="list-style-type: none"> <input checked="" type="checkbox"/> Possible* <input checked="" type="checkbox"/> Pas possible <p>*Prix & conditions de montage (voir page 126)</p>

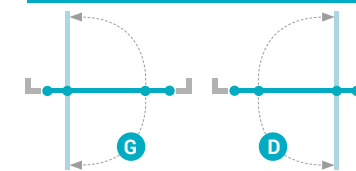
155 MASTER CONCEPT



DESCRIPTION

- Porte pivotante à 180° avec 2 panneaux fixes
- Peut être combinée avec 160/161
 - Peut être placée entre deux murs

SENS DE ROTATION

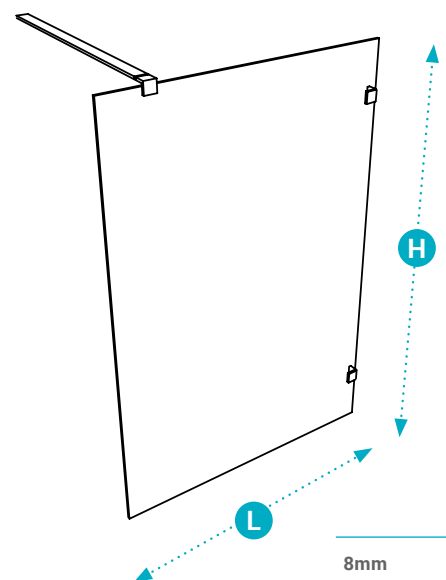


TYPES DE VERRE																
101 Transparent	130 Timeless®	102 Opal mat	104 Extra transparent	105 Bronze	106 Gris	107 Green	108 Blue	114 Crepi	115 Cathedral	116 Ribble	118 Black	119 Opal white	120 Opal black	125 Opal bronze	126 Opal gris	121 Mirror
				+20%				+35%				+50%				
S	✓	✓	✓	✓	✓	✓	✓	✓	✓	✗	✓	✓	✓	✓	✓	✓

	L ↔	H ↑↓	G	D	S	S + 20%	S + 35%	S + 50%
8mm FLAT	800mm	2000mm	155.001.001.###	155.001.002.###	€ 2.568	€ 3.082	€ 3.467	€ 3.852
	900mm	2000mm	155.002.001.###	155.002.002.###	€ 2.710	€ 3.252	€ 3.659	€ 4.065
	1000mm	2000mm	155.003.001.###	155.003.002.###	€ 2.853	€ 3.424	€ 3.852	€ 4.280
	1200mm	2000mm	155.004.001.###	155.004.002.###	€ 2.994	€ 3.593	€ 4.042	€ 4.491
	1400mm	2000mm	155.005.001.###	155.005.002.###	€ 3.139	€ 3.767	€ 4.238	€ 4.709
	1600mm	2000mm	155.006.001.###	155.006.002.###	€ 3.280	€ 3.936	€ 4.428	€ 4.920
	1800mm	2000mm	155.007.001.###	155.007.002.###	€ 3.424	€ 4.109	€ 4.623	€ 5.136
	2000mm	2000mm	155.008.001.###	155.008.002.###	€ 3.565	€ 4.278	€ 4.813	€ 5.348
	2500mm	2000mm	155.009.001.###	155.009.002.###	€ 3.994	€ 4.793	€ 5.392	€ 5.991

DIMENSIONS	VERRE	PIÈCES DE FIXATION	SERVICE
Hauteur <ul style="list-style-type: none"> <input checked="" type="checkbox"/> Standard 2000mm <input checked="" type="checkbox"/> Plus bas que la norme <input checked="" type="checkbox"/> Plus haut que la norme (voir page 126) Largeur <ul style="list-style-type: none"> <input checked="" type="checkbox"/> Standard <input checked="" type="checkbox"/> Travail sur mesure Découpes <ul style="list-style-type: none"> <input checked="" type="checkbox"/> Inclus <input checked="" type="checkbox"/> Possible moyennant un supplément <input checked="" type="checkbox"/> Pas possible 	Épaisseur <ul style="list-style-type: none"> <input checked="" type="checkbox"/> 6mm <input checked="" type="checkbox"/> 8mm <input checked="" type="checkbox"/> 10mm Traitements possibles du verre* <ul style="list-style-type: none"> <input checked="" type="checkbox"/> Zone intime 110 (+35%) <input checked="" type="checkbox"/> Zone à la carte 111 (+35%) <input checked="" type="checkbox"/> Print 112 (+35%) <p>* Pour le traitement sur un type de verre spécial : supplément à calculer sur le prix standard S</p>	Caractéristiques <ul style="list-style-type: none"> <input checked="" type="checkbox"/> G/D <input checked="" type="checkbox"/> Réversible <input checked="" type="checkbox"/> Mécanisme de relevage <input checked="" type="checkbox"/> 180° Finition ### <ul style="list-style-type: none"> <input checked="" type="checkbox"/> Brillant 011 <input checked="" type="checkbox"/> Mat 001 <input checked="" type="checkbox"/> Noir Mat 099 <input checked="" type="checkbox"/> Autres couleurs (sur demande) Traverses <ul style="list-style-type: none"> <input checked="" type="checkbox"/> À 45° 	Prise de mesures par le fabricant <ul style="list-style-type: none"> <input checked="" type="checkbox"/> Inclus <input checked="" type="checkbox"/> Possible moyennant un supplément <input checked="" type="checkbox"/> Pas possible Montage Aquaconcept <ul style="list-style-type: none"> <input checked="" type="checkbox"/> Possible* <input checked="" type="checkbox"/> Pas possible <p>*Prix & conditions de montage (voir page 126)</p>

160 MASTER CONCEPT



DESCRIPTION

- Paroi fixe murale
- Peut être combinée avec 151/152/153/154/155/160
- Peut être montée individuellement

POSITION



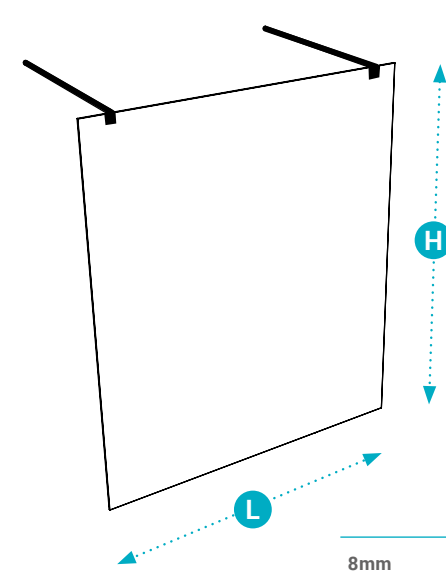
TYPES DE VERRE

101 Transparent	130 Timeless®	102 Opal mat	104 Extra transparent	105 Bronze	106 Gris	107 Green	108 Blue	114 Crepi	115 Cathedral	116 Ribble	118 Black	119 Opal white	120 Opal black	125 Opal bronze	126 Opal gris	121 Mirror
+20%												+35%			+50%	
S	✓	✓	✓	✓	✓	✓	✓	✓	✓	X	✓	✓	✓	✓	✓	✓

L ↔	H ↑↓	G	D	S	S + 20%	S + 35%	S + 50%
800mm	2000mm	160.001.001.###	160.001.002.###	€ 1.571	€ 1.886	€ 2.121	€ 2.357
900mm	2000mm	160.002.001.###	160.002.002.###	€ 1.713	€ 2.056	€ 2.313	€ 2.570
1000mm	2000mm	160.003.001.###	160.003.002.###	€ 1.855	€ 2.226	€ 2.505	€ 2.783
1200mm	2000mm	160.004.001.###	160.004.002.###	€ 1.997	€ 2.397	€ 2.696	€ 2.996
1400mm	2000mm	160.005.001.###	160.005.002.###	€ 2.141	€ 2.570	€ 2.891	€ 3.212
1600mm	2000mm	160.006.001.###	160.006.002.###	€ 2.282	€ 2.739	€ 3.081	€ 3.423
1800mm	2000mm	160.007.001.###	160.007.002.###	€ 2.427	€ 2.913	€ 3.277	€ 3.641
2000mm	2000mm	160.008.001.###	160.008.002.###	€ 2.568	€ 3.082	€ 3.467	€ 3.852

DIMENSIONS	VERRE	PIÈCES DE FIXATION	SERVICE
Hauteur <input checked="" type="checkbox"/> Standard 2000mm <input checked="" type="checkbox"/> Plus bas que la norme <input checked="" type="checkbox"/> Plus haut que la norme (voir page 126)	Épaisseur <input checked="" type="checkbox"/> 6mm <input checked="" type="checkbox"/> 8mm <input checked="" type="checkbox"/> 10mm Traitements possibles du verre* <input checked="" type="checkbox"/> Zone intime 110 (+35%) <input checked="" type="checkbox"/> Zone à la carte 111 (+35%) <input checked="" type="checkbox"/> Print 112 (+35%) * Pour le traitement sur un type de verre spécial : supplément à calculer sur le prix standard S	Caractéristiques <input checked="" type="checkbox"/> G/D <input checked="" type="checkbox"/> Réversible <input checked="" type="checkbox"/> Mécanisme de relevage <input checked="" type="checkbox"/> 180° Finition ### <input checked="" type="checkbox"/> Brillant 011 <input checked="" type="checkbox"/> Mat 001 <input checked="" type="checkbox"/> Noir Mat 099 <input checked="" type="checkbox"/> Autres couleurs (sur demande) Traverse <input checked="" type="checkbox"/> À 90°	Prise de mesures par le fabricant <input checked="" type="checkbox"/> Inclus <input checked="" type="checkbox"/> Possible moyennant un supplément <input checked="" type="checkbox"/> Pas possible Montage Aquaconcept <input checked="" type="checkbox"/> Possible* <input checked="" type="checkbox"/> Pas possible *Prix & conditions de montage (voir page 126)

161 MASTER CONCEPT



DESCRIPTION

- Paroi fixe indépendante
- Peut être combinée avec 151/152/153/154/155
- Peut être montée individuellement

TYPES DE VERRE

101 Transparent	130 Timeless®	102 Opal mat	104 Extra transparent	105 Bronze	106 Gris	107 Green	108 Blue	114 Crepi	115 Cathedral	116 Ribble	118 Black	119 Opal white	120 Opal black	125 Opal bronze	126 Opal gris	121 Mirror
+20%												+35%			+50%	
S	✓	✓	✓	✓	✓	✓	✓	✓	✓	X	✓	✓	✓	✓	✓	✓

L ↔	H ↑↓	RÉF	S	S + 20%	S + 35%	S + 50%
1200mm	2000mm	161.001.000.###	€ 1.628	€ 1.954	€ 2.198	€ 2.442
1400mm	2000mm	161.002.000.###	€ 1.776	€ 2.132	€ 2.398	€ 2.664
1600mm	2000mm	161.003.000.###	€ 1.924	€ 2.309	€ 2.598	€ 2.886
1800mm	2000mm	161.004.000.###	€ 2.070	€ 2.484	€ 2.795	€ 3.105
2000mm	2000mm	161.005.000.###	€ 2.218	€ 2.662	€ 2.995	€ 3.327
2200mm	2000mm	161.006.000.###	€ 2.367	€ 2.841	€ 3.196	€ 3.551
2400mm	2000mm	161.007.000.###	€ 2.517	€ 3.021	€ 3.398	€ 3.776

DIMENSIONS	VERRE	PIÈCES DE FIXATION	SERVICE
Hauteur <input checked="" type="checkbox"/> Standard 2000mm <input checked="" type="checkbox"/> Plus bas que la norme <input checked="" type="checkbox"/> Plus haut que la norme (voir page 126)	Épaisseur <input checked="" type="checkbox"/> 6mm <input checked="" type="checkbox"/> 8mm <input checked="" type="checkbox"/> 10mm Traitements possibles du verre* <input checked="" type="checkbox"/> Zone intime 110 (+35%) <input checked="" type="checkbox"/> Zone à la carte 111 (+35%) <input checked="" type="checkbox"/> Print 112 (+35%) * Pour le traitement sur un type de verre spécial : supplément à calculer sur le prix standard S	Caractéristiques <input checked="" type="checkbox"/> G/D <input checked="" type="checkbox"/> Réversible <input checked="" type="checkbox"/> Mécanisme de relevage <input checked="" type="checkbox"/> 180° Finition ### <input checked="" type="checkbox"/> Brillant 011 <input checked="" type="checkbox"/> Mat 001 <input checked="" type="checkbox"/> Noir Mat 099 <input checked="" type="checkbox"/> Autres couleurs (sur demande) Traverses <input checked="" type="checkbox"/> À 90°	Prise de mesures par le fabricant <input checked="" type="checkbox"/> Inclus <input checked="" type="checkbox"/> Possible moyennant un supplément <input checked="" type="checkbox"/> Pas possible Montage Aquaconcept <input checked="" type="checkbox"/> Possible* <input checked="" type="checkbox"/> Pas possible *Prix & conditions de montage (voir page 126)



SERIE 101 + 110.051



INOX CONCEPT FINITIONS OPTIC



SERIE 110.021



SERIE 105.088



SERIE 110 + 115.021



SERIE 110.031



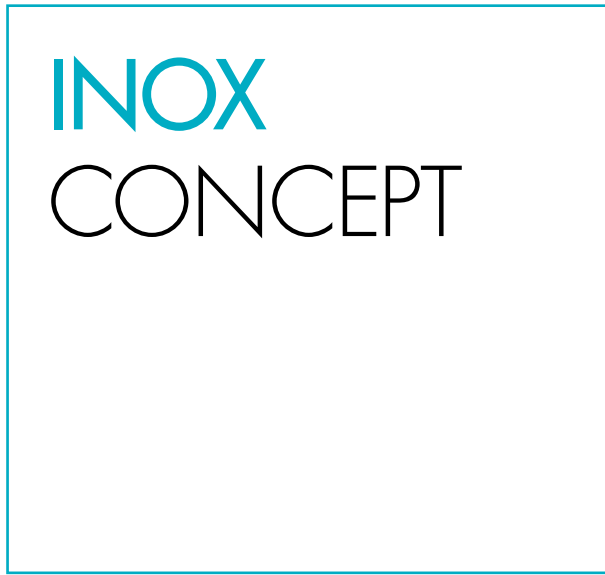
INOX CONCEPT

- Sur mesure, suit les contours du mur.
- Choix standard de la finition inox brossé ou inox brillant, noir mat, blanc mat et 7 couleurs optic.
- Charnières pivotantes sur 180°.
- Découpes et percements compris dans le prix.
- Prise de mesure par Aquaconcept toujours comprise dans le prix.

INOX CONCEPT



SERIE 101.088



SERIE 110.011



SERIE 103.011

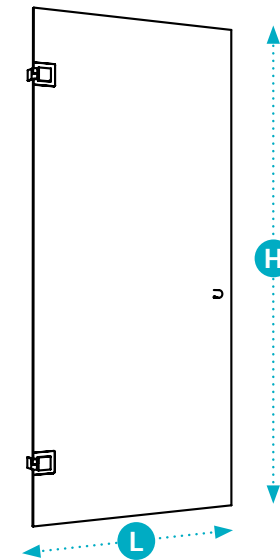


SERIE 111.011.106



SERIE 103 + 110.099

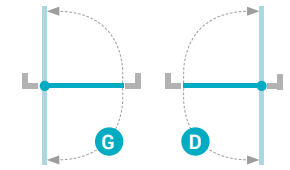
101
INOX CONCEPT



DESCRIPTION

- Porte pivotante à 180°
- Peut être combinée avec 101/103/110/111
- Peut être placée entre deux murs

SENS DE ROTATION

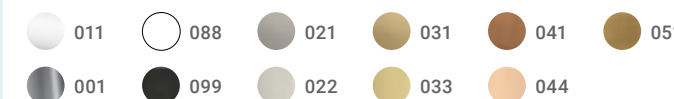


TYPES DE VERRE

Type de verre	+20%	+35%	+50%
101 Transparent	<input checked="" type="checkbox"/>	<input checked="" type="checkbox"/>	<input checked="" type="checkbox"/>
130 Timeless®	<input checked="" type="checkbox"/>	<input checked="" type="checkbox"/>	<input checked="" type="checkbox"/>
102 Opal mat	<input checked="" type="checkbox"/>	<input checked="" type="checkbox"/>	<input checked="" type="checkbox"/>
104 Extra transparent	<input checked="" type="checkbox"/>	<input checked="" type="checkbox"/>	<input checked="" type="checkbox"/>
105 Bronze	<input checked="" type="checkbox"/>	<input checked="" type="checkbox"/>	<input checked="" type="checkbox"/>
106 Gris	<input checked="" type="checkbox"/>	<input checked="" type="checkbox"/>	<input checked="" type="checkbox"/>
107 Green	<input checked="" type="checkbox"/>	<input checked="" type="checkbox"/>	<input checked="" type="checkbox"/>
108 Blue	<input checked="" type="checkbox"/>	<input checked="" type="checkbox"/>	<input checked="" type="checkbox"/>
114 Crepi	<input checked="" type="checkbox"/>	<input checked="" type="checkbox"/>	<input checked="" type="checkbox"/>
115 Cathedral	<input checked="" type="checkbox"/>	<input checked="" type="checkbox"/>	<input checked="" type="checkbox"/>
116 Ribble	<input checked="" type="checkbox"/>	<input checked="" type="checkbox"/>	<input checked="" type="checkbox"/>
118 Black	<input checked="" type="checkbox"/>	<input checked="" type="checkbox"/>	<input checked="" type="checkbox"/>
119 Opal white	<input checked="" type="checkbox"/>	<input checked="" type="checkbox"/>	<input checked="" type="checkbox"/>
120 Opal black	<input checked="" type="checkbox"/>	<input checked="" type="checkbox"/>	<input checked="" type="checkbox"/>
125 Opal bronze	<input checked="" type="checkbox"/>	<input checked="" type="checkbox"/>	<input checked="" type="checkbox"/>
126 Opal gris	<input checked="" type="checkbox"/>	<input checked="" type="checkbox"/>	<input checked="" type="checkbox"/>
121 Mirror	<input checked="" type="checkbox"/>	<input checked="" type="checkbox"/>	<input checked="" type="checkbox"/>

L	H	G	D	S	S + 20%	S + 35%	S + 50%
800mm	2000mm	101.001.001.###	101.001.002.###	€ 1.399	€ 1.679	€ 1.889	€ 2.099
900mm	2000mm	101.002.001.###	101.002.002.###	€ 1.553	€ 1.864	€ 2.097	€ 2.330
1000mm	2000mm	101.003.001.###	101.003.002.###	€ 1.710	€ 2.052	€ 2.309	€ 2.565

La porte de douche dans une autre couleur?
Voir les finitions supplémentaires ###



DIMENSIONS

- Hauteur**
- Standard 2000mm
 - Plus bas que la norme
 - Plus haut que la norme (voir page 126)
- Largeur**
- Standard
 - Travail sur mesure
- Découpes**
- Inclus
 - Possible moyennant un supplément
 - Pas possible

VERRE

- Épaisseur**
- 6mm
 - 8mm
 - 10mm
- Traitements possibles du verre***
- Zone intime 110 (+35%)
 - Zone à la carte 111 (+35%)
 - Print 112 (+35%) (voir page 129)

* Pour le traitement sur un type de verre spécial : supplément à calculer sur le prix standard **S**

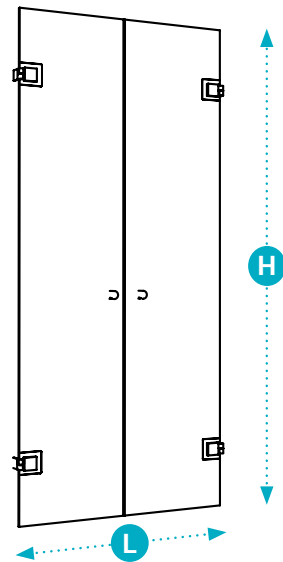
PIÈCES DE FIXATION

- Caractéristiques**
- G/D
 - Réversible
 - Mécanisme de relevage
- Finition ###**
- Brillant 011
 - Inox Mat 001
 - Blanc Mat 088
 - Noir Mat 099
 - Optic Nickel Brushed 021
 - Optic Nickel Polished 022
 - Optic Gold Brushed 031
 - Optic Gold Polished 033
 - Optic Rosé Gold Brushed 041
 - Optic Rosé Gold Polished 044
 - Optic Bronze Brushed 051
 - Autres couleurs (sur demande)

SERVICE

- Prise de mesures par le fabricant**
- Inclus
 - Possible moyennant un supplément
 - Pas possible
- Montage Aquaconcept**
- Possible*
 - Pas possible
- *Prix & conditions de montage (voir page 126)

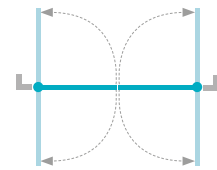
102 INOX CONCEPT



DESCRIPTION

- Porte pivotante double à 180°
- Peut être combinée avec 110/111
 - Peut être placée entre deux murs

SENS DE ROTATION



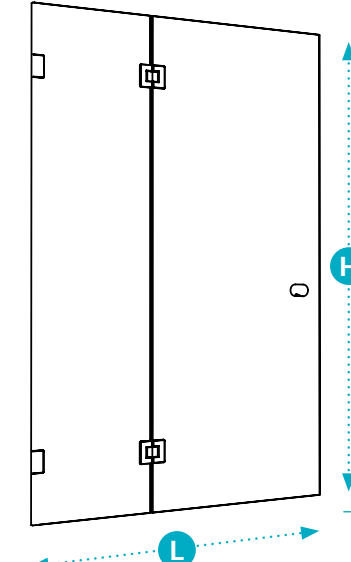
TYPES DE VERRE

Type de verre	Disponibilité	Surcharge
101 Transparent	<input checked="" type="checkbox"/>	
130 Timeless®	<input checked="" type="checkbox"/>	
102 Opal mat	<input checked="" type="checkbox"/>	
104 Extra transparent	<input checked="" type="checkbox"/>	
105 Bronze	<input checked="" type="checkbox"/>	
106 Gris	<input checked="" type="checkbox"/>	
107 Green	<input checked="" type="checkbox"/>	
108 Blue	<input checked="" type="checkbox"/>	
114 Crepi	<input checked="" type="checkbox"/>	
115 Cathedral	<input checked="" type="checkbox"/>	
116 Ribble	<input checked="" type="checkbox"/>	
118 Black	<input checked="" type="checkbox"/>	
119 Opal white	<input checked="" type="checkbox"/>	
120 Opal black	<input checked="" type="checkbox"/>	
125 Opal bronze	<input checked="" type="checkbox"/>	
126 Opal gris	<input checked="" type="checkbox"/>	
121 Mirror	<input checked="" type="checkbox"/>	

L	H	RÉF	S	S + 20%	S + 35%	S + 50%
800mm	2000mm	102.001.000.###	€ 1.865	€ 2.238	€ 2.518	€ 2.798
900mm	2000mm	102.002.000.###	€ 2.021	€ 2.426	€ 2.729	€ 3.032
1000mm	2000mm	102.003.000.###	€ 2.174	€ 2.609	€ 2.935	€ 3.261
1200mm	2000mm	102.004.000.###	€ 2.329	€ 2.795	€ 3.145	€ 3.494
1400mm	2000mm	102.005.000.###	€ 2.486	€ 2.984	€ 3.357	€ 3.729
1600mm	2000mm	102.006.000.###	€ 2.643	€ 3.172	€ 3.569	€ 3.965
1800mm	2000mm	102.007.000.###	€ 2.797	€ 3.357	€ 3.776	€ 4.196
2000mm	2000mm	102.008.000.###	€ 2.951	€ 3.542	€ 3.984	€ 4.427

DIMENSIONS	VERRE	PIÈCES DE FIXATION	SERVICE
Hauteur <input checked="" type="checkbox"/> Standard 2000mm <input checked="" type="checkbox"/> Plus bas que la norme <input checked="" type="checkbox"/> Plus haut que la norme (voir page 126)	Épaisseur <input checked="" type="checkbox"/> 6mm <input checked="" type="checkbox"/> 8mm <input checked="" type="checkbox"/> 10mm	Caractéristiques <input checked="" type="checkbox"/> G/D <input checked="" type="checkbox"/> Réversible <input checked="" type="checkbox"/> Mécanisme de relevage	Prise de mesures par le fabricant <input checked="" type="checkbox"/> Inclus <input checked="" type="checkbox"/> Possible moyennant un supplément <input checked="" type="checkbox"/> Pas possible
Largeur <input checked="" type="checkbox"/> Standard <input checked="" type="checkbox"/> Travail sur mesure	Traitements possibles du verre* <input checked="" type="checkbox"/> Zone intime 110 (+35%) <input checked="" type="checkbox"/> Zone à la carte 111 (+35%) <input checked="" type="checkbox"/> Print 112 (+35%) (voir page 129)	Finition ### <input checked="" type="checkbox"/> Brillant 011 <input checked="" type="checkbox"/> Inox Mat 001 <input checked="" type="checkbox"/> Blanc Mat 088 <input checked="" type="checkbox"/> Noir Mat 099 <input checked="" type="checkbox"/> Optic Nickel Brushed 021 <input checked="" type="checkbox"/> Optic Nickel Polished 022 <input checked="" type="checkbox"/> Optic Gold Brushed 031 <input checked="" type="checkbox"/> Optic Gold Polished 033 <input checked="" type="checkbox"/> Optic Rosé Gold Brushed 041 <input checked="" type="checkbox"/> Optic Rosé Gold Polished 044 <input checked="" type="checkbox"/> Optic Bronze Brushed 051 <input checked="" type="checkbox"/> Autres couleurs (sur demande)	Montage Aquaconcept <input checked="" type="checkbox"/> Possible* <input checked="" type="checkbox"/> Pas possible *Prix & conditions de montage (voir page 126)

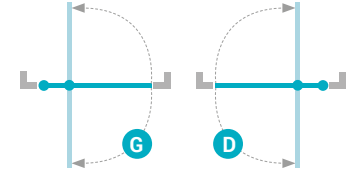
103 INOX CONCEPT



DESCRIPTION

- Porte pivotante à 180° avec un panneau fixe en alignement
- Peut être combinée avec 101/103/110/111
 - Peut être placée entre deux murs

SENS DE ROTATION



TYPES DE VERRE

Type de verre	Disponibilité	Surcharge
101 Transparent	<input checked="" type="checkbox"/>	
130 Timeless®	<input checked="" type="checkbox"/>	
102 Opal mat	<input checked="" type="checkbox"/>	
104 Extra transparent	<input checked="" type="checkbox"/>	
105 Bronze	<input checked="" type="checkbox"/>	
106 Gris	<input checked="" type="checkbox"/>	
107 Green	<input checked="" type="checkbox"/>	
108 Blue	<input checked="" type="checkbox"/>	
114 Crepi	<input checked="" type="checkbox"/>	
115 Cathedral	<input checked="" type="checkbox"/>	
116 Ribble	<input checked="" type="checkbox"/>	
118 Black	<input checked="" type="checkbox"/>	
119 Opal white	<input checked="" type="checkbox"/>	
120 Opal black	<input checked="" type="checkbox"/>	
125 Opal bronze	<input checked="" type="checkbox"/>	
126 Opal gris	<input checked="" type="checkbox"/>	
121 Mirror	<input checked="" type="checkbox"/>	

L	H	G	D	S	S + 20%	S + 35%	S + 50%
800mm	2000mm	103.001.001.###	103.001.002.###	€ 1.553	€ 1.864	€ 2.097	€ 2.330
900mm	2000mm	103.002.001.###	103.002.002.###	€ 1.710	€ 2.052	€ 2.309	€ 2.565
1000mm	2000mm	103.003.001.###	103.003.002.###	€ 1.865	€ 2.238	€ 2.518	€ 2.798
1200mm	2000mm	103.004.001.###	103.004.002.###	€ 2.021	€ 2.426	€ 2.729	€ 3.032
1400mm	2000mm	103.005.001.###	103.005.002.###	€ 2.174	€ 2.609	€ 2.935	€ 3.261
1600mm	2000mm	103.006.001.###	103.006.002.###	€ 2.329	€ 2.795	€ 3.145	€ 3.494
1800mm	2000mm	103.007.001.###	103.007.002.###	€ 2.486	€ 2.984	€ 3.357	€ 3.729
2000mm	2000mm	103.008.001.###	103.008.002.###	€ 2.643	€ 3.172	€ 3.569	€ 3.965

DIMENSIONS	VERRE	PIÈCES DE FIXATION	SERVICE
Hauteur <input checked="" type="checkbox"/> Standard 2000mm <input checked="" type="checkbox"/> Plus bas que la norme <input checked="" type="checkbox"/> Plus haut que la norme (voir page 126)	Épaisseur <input checked="" type="checkbox"/> 6mm <input checked="" type="checkbox"/> 8mm <input checked="" type="checkbox"/> 10mm	Caractéristiques <input checked="" type="checkbox"/> G/D <input checked="" type="checkbox"/> Réversible <input checked="" type="checkbox"/> Mécanisme de relevage	Prise de mesures par le fabricant <input checked="" type="checkbox"/> Inclus <input checked="" type="checkbox"/> Possible moyennant un supplément <input checked="" type="checkbox"/> Pas possible
Largeur <input checked="" type="checkbox"/> Standard <input checked="" type="checkbox"/> Travail sur mesure	Traitements possibles du verre* <input checked="" type="checkbox"/> Zone intime 110 (+35%) <input checked="" type="checkbox"/> Zone à la carte 111 (+35%) <input checked="" type="checkbox"/> Print 112 (+35%) (voir page 129)	Finition ### <input checked="" type="checkbox"/> Brillant 011 <input checked="" type="checkbox"/> Inox Mat 001 <input checked="" type="checkbox"/> Blanc Mat 088 <input checked="" type="checkbox"/> Noir Mat 099 <input checked="" type="checkbox"/> Optic Nickel Brushed 021 <input checked="" type="checkbox"/> Optic Nickel Polished 022 <input checked="" type="checkbox"/> Optic Gold Brushed 031 <input checked="" type="checkbox"/> Optic Gold Polished 033 <input checked="" type="checkbox"/> Optic Rosé Gold Brushed 041 <input checked="" type="checkbox"/> Optic Rosé Gold Polished 044 <input checked="" type="checkbox"/> Optic Bronze Brushed 051 <input checked="" type="checkbox"/> Autres couleurs (sur demande)	Montage Aquaconcept <input checked="" type="checkbox"/> Possible* <input checked="" type="checkbox"/> Pas possible *Prix & conditions de montage (voir page 126)

Traverse
 À 45°

104
INOX CONCEPT

DESCRIPTION
Porte pivotante à 180° avec un panneau fixe en alignement
 Peut être combinée avec 110/111
 Peut être placée entre deux murs

SENS DE ROTATION
G D

TYPES DE VERRE

Type de verre	101 Transparent	130 Timeless®	102 Opal mat	104 Extra transparent	105 Bronze	106 Gris	107 Green	108 Blue	114 Crepi	115 Cathedral	116 Ribble	118 Black	119 Opal white	120 Opal black	125 Opal bronze	126 Opal gris	121 Mirror
Prise de mesure	S	✓	✓	✓	✓	✓	✓	✓	✓	✓	✓	✓	✓	✓	✓	✓	✓
Surcoût						+20%				+35%				+50%			

L ↔	H ↑↓	G	D	S	S + 20%	S + 35%	S + 50%
800mm	2000mm	104.001.001.###	104.001.002.###	€ 1.553	€ 1.864	€ 2.097	€ 2.330
900mm	2000mm	104.002.001.###	104.002.002.###	€ 1.710	€ 2.052	€ 2.309	€ 2.565
1000mm	2000mm	104.003.001.###	104.003.002.###	€ 1.865	€ 2.238	€ 2.518	€ 2.798
1200mm	2000mm	104.004.001.###	104.004.002.###	€ 2.021	€ 2.426	€ 2.729	€ 3.032
1400mm	2000mm	104.005.001.###	104.005.002.###	€ 2.174	€ 2.609	€ 2.935	€ 3.261
1600mm	2000mm	104.006.001.###	104.006.002.###	€ 2.329	€ 2.795	€ 3.145	€ 3.494
1800mm	2000mm	104.007.001.###	104.007.002.###	€ 2.486	€ 2.984	€ 3.357	€ 3.729
2000mm	2000mm	104.008.001.###	104.008.002.###	€ 2.643	€ 3.172	€ 3.569	€ 3.965

DIMENSIONS	VERRE	PIÈCES DE FIXATION	SERVICE
Hauteur <input checked="" type="checkbox"/> Standard 2000mm <input checked="" type="checkbox"/> Plus bas que la norme <input checked="" type="checkbox"/> Plus haut que la norme (voir page 126)	Épaisseur <input checked="" type="checkbox"/> 6mm <input checked="" type="checkbox"/> 8mm <input checked="" type="checkbox"/> 10mm Traitements possibles du verre* <input checked="" type="checkbox"/> Zone intime 110 (+35%) <input checked="" type="checkbox"/> Zone à la carte 111 (+35%) <input checked="" type="checkbox"/> Print 112 (+35%) (voir page 129)	Caractéristiques <input checked="" type="checkbox"/> G/D <input checked="" type="checkbox"/> Réversible <input checked="" type="checkbox"/> Mécanisme de relevage Finition ### <input checked="" type="checkbox"/> Brillant 011 <input checked="" type="checkbox"/> Inox Mat 001 <input checked="" type="checkbox"/> Blanc Mat 088 <input checked="" type="checkbox"/> Noir Mat 099 <input checked="" type="checkbox"/> Optic Nickel Brushed 021 <input checked="" type="checkbox"/> Optic Nickel Polished 022 <input checked="" type="checkbox"/> Optic Gold Brushed 031 <input checked="" type="checkbox"/> Optic Gold Polished 033 <input checked="" type="checkbox"/> Optic Rosé Gold Brushed 041 <input checked="" type="checkbox"/> Optic Rosé Gold Polished 044 <input checked="" type="checkbox"/> Optic Bronze Brushed 051 <input checked="" type="checkbox"/> Autres couleurs (sur demande)	Prise de mesures par le fabricant <input checked="" type="checkbox"/> Inclus <input checked="" type="checkbox"/> Possible moyennant un supplément <input checked="" type="checkbox"/> Pas possible Montage Aquaconcept <input checked="" type="checkbox"/> Possible* <input checked="" type="checkbox"/> Pas possible *Prix & conditions de montage (voir page 126)
Largeur <input checked="" type="checkbox"/> Standard <input checked="" type="checkbox"/> Travail sur mesure	* Pour le traitement sur un type de verre spécial : supplément à calculer sur le prix standard S	Traverse <input checked="" type="checkbox"/> À 45°	

105
INOX CONCEPT

DESCRIPTION
Porte pivotante à 180° avec 2 panneaux fixes
 Peut être combinée avec 110/111
 Peut être placée entre deux murs

SENS DE ROTATION
G D

TYPES DE VERRE

Type de verre	101 Transparent	130 Timeless®	102 Opal mat	104 Extra transparent	105 Bronze	106 Gris	107 Green	108 Blue	114 Crepi	115 Cathedral	116 Ribble	118 Black	119 Opal white	120 Opal black	125 Opal bronze	126 Opal gris	121 Mirror
Prise de mesure	S	✓	✓	✓	✓	✓	✓	✓	✓	✓	✓	✓	✓	✓	✓	✓	✓
Surcoût						+20%				+35%				+50%			

L ↔	H ↑↓	G	D	S	S + 20%	S + 35%	S + 50%
800mm	2000mm	105.001.001.###	105.001.002.###	€ 1.710	€ 2.052	€ 2.309	€ 2.565
900mm	2000mm	105.002.001.###	105.002.002.###	€ 1.865	€ 2.238	€ 2.518	€ 2.798
1000mm	2000mm	105.003.001.###	105.003.002.###	€ 2.021	€ 2.426	€ 2.729	€ 3.032
1200mm	2000mm	105.004.001.###	105.004.002.###	€ 2.174	€ 2.609	€ 2.935	€ 3.261
1400mm	2000mm	105.005.001.###	105.005.002.###	€ 2.329	€ 2.795	€ 3.145	€ 3.494
1600mm	2000mm	105.006.001.###	105.006.002.###	€ 2.486	€ 2.984	€ 3.357	€ 3.729
1800mm	2000mm	105.007.001.###	105.007.002.###	€ 2.643	€ 3.172	€ 3.569	€ 3.965
2000mm	2000mm	105.008.001.###	105.008.002.###	€ 2.797	€ 3.357	€ 3.776	€ 4.196
2500mm	2000mm	105.009.001.###	105.009.002.###	€ 2.951	€ 3.542	€ 3.984	€ 4.427

DIMENSIONS	VERRE	PIÈCES DE FIXATION	SERVICE
Hauteur <input checked="" type="checkbox"/> Standard 2000mm <input checked="" type="checkbox"/> Plus bas que la norme <input checked="" type="checkbox"/> Plus haut que la norme (voir page 126)	Épaisseur <input checked="" type="checkbox"/> 6mm <input checked="" type="checkbox"/> 8mm <input checked="" type="checkbox"/> 10mm Traitements possibles du verre* <input checked="" type="checkbox"/> Zone intime 110 (+35%) <input checked="" type="checkbox"/> Zone à la carte 111 (+35%) <input checked="" type="checkbox"/> Print 112 (+35%) (voir page 129)	Caractéristiques <input checked="" type="checkbox"/> G/D <input checked="" type="checkbox"/> Réversible <input checked="" type="checkbox"/> Mécanisme de relevage Finition ### <input checked="" type="checkbox"/> Brillant 011 <input checked="" type="checkbox"/> Inox Mat 001 <input checked="" type="checkbox"/> Blanc Mat 088 <input checked="" type="checkbox"/> Noir Mat 099 <input checked="" type="checkbox"/> Optic Nickel Brushed 021 <input checked="" type="checkbox"/> Optic Nickel Polished 022 <input checked="" type="checkbox"/> Optic Gold Brushed 031 <input checked="" type="checkbox"/> Optic Gold Polished 033 <input checked="" type="checkbox"/> Optic Rosé Gold Brushed 041 <input checked="" type="checkbox"/> Optic Rosé Gold Polished 044 <input checked="" type="checkbox"/> Optic Bronze Brushed 051 <input checked="" type="checkbox"/> Autres couleurs (sur demande)	Prise de mesures par le fabricant <input checked="" type="checkbox"/> Inclus <input checked="" type="checkbox"/> Possible moyennant un supplément <input checked="" type="checkbox"/> Pas possible Montage Aquaconcept <input checked="" type="checkbox"/> Possible* <input checked="" type="checkbox"/> Pas possible *Prix & conditions de montage (voir page 126)
Largeur <input checked="" type="checkbox"/> Standard <input checked="" type="checkbox"/> Travail sur mesure	* Pour le traitement sur un type de verre spécial : supplément à calculer sur le prix standard S	Traverse <input checked="" type="checkbox"/> À 45°	

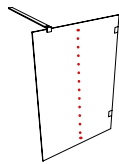
110 INOX CONCEPT

DESCRIPTION
Paroi fixe murale
 Peut être combinée avec 101/102/103/104/105/110/115
 Peut être montée individuellement

POSITION
 G D

TYPES DE VERRE																	
	101 Transparent	130 Timeless®	102 Opal mat	104 Extra transparent	105 Bronze	106 Gris	107 Green	108 Blue	114 Crepi	115 Cathedral	116 Ribble	118 Black	119 Opal white	120 Opal black	125 Opal bronze	126 Opal gris	121 Mirror

	L ↔	H ↑↓	G	D	S	S + 20%	S + 35%	S + 50%
10mm	1000mm	2000mm	110.001.001.###	110.001.002.###	€ 1.553	€ 1.864	€ 2.097	€ 2.330
	1200mm	2000mm	110.002.001.###	110.002.002.###	€ 1.710	€ 2.052	€ 2.309	€ 2.565
	1400mm	2000mm	110.003.001.###	110.003.002.###	€ 1.865	€ 2.238	€ 2.518	€ 2.798
	1600mm	2000mm	110.004.001.###	110.004.002.###	€ 2.021	€ 2.426	€ 2.729	€ 3.032
	1800mm	2000mm	110.005.001.###	110.005.002.###	€ 2.174	€ 2.609	€ 2.935	€ 3.261
	2000mm	2000mm	110.006.001.###	110.006.002.###	€ 2.329	€ 2.795	€ 3.145	€ 3.494
	2200mm	2000mm	110.007.001.###	110.007.002.###	€ 2.486	€ 2.984	€ 3.357	€ 3.729



Comment coller votre cabine de douche en 2 parties avec l'UV?
Commandez la référence suivante en même temps que l'installation obligatoire de votre Inox Concept: Réf. 933.999.999 - 450 € NET

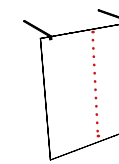
DIMENSIONS	VERRE	PIÈCES DE FIXATION	SERVICE
Hauteur <input checked="" type="checkbox"/> Standard 2000mm <input checked="" type="checkbox"/> Plus bas que la norme <input checked="" type="checkbox"/> Plus haut que la norme (voir page 126)	Épaisseur <input checked="" type="checkbox"/> 6mm <input checked="" type="checkbox"/> 8mm <input checked="" type="checkbox"/> 10mm	Caractéristiques <input checked="" type="checkbox"/> G/D <input checked="" type="checkbox"/> Réversible <input checked="" type="checkbox"/> Mécanisme de relevage	Prise de mesures par le fabricant <input checked="" type="checkbox"/> Inclus <input checked="" type="checkbox"/> Possible moyennant un supplément <input checked="" type="checkbox"/> Pas possible
Largeur <input checked="" type="checkbox"/> Standard <input checked="" type="checkbox"/> Travail sur mesure	Traitements possibles du verre* <input checked="" type="checkbox"/> Zone intime 110 (+35%) <input checked="" type="checkbox"/> Zone à la carte 111 (+35%) <input checked="" type="checkbox"/> Print 112 (+35%) (voir page 129)	Finition ### <input checked="" type="checkbox"/> Brillant 011 <input checked="" type="checkbox"/> Inox Mat 001 <input checked="" type="checkbox"/> Blanc Mat 088 <input checked="" type="checkbox"/> Noir Mat 099 <input checked="" type="checkbox"/> Optic Nickel Brushed 021 <input checked="" type="checkbox"/> Optic Nickel Polished 022 <input checked="" type="checkbox"/> Optic Gold Brushed 031 <input checked="" type="checkbox"/> Optic Gold Polished 033 <input checked="" type="checkbox"/> Optic Rosé Gold Brushed 041 <input checked="" type="checkbox"/> Optic Rosé Gold Polished 044 <input checked="" type="checkbox"/> Optic Bronze Brushed 051 <input checked="" type="checkbox"/> Autres couleurs (sur demande)	Montage Aquaconcept <input checked="" type="checkbox"/> Possible* <input checked="" type="checkbox"/> Pas possible *Prix & conditions de montage (voir page 126)
Découpes <input checked="" type="checkbox"/> Inclus <input checked="" type="checkbox"/> Possible moyennant un supplément <input checked="" type="checkbox"/> Pas possible	* Pour le traitement sur un type de verre spécial : supplément à calculer sur le prix standard <input checked="" type="checkbox"/> S		Traverse <input checked="" type="checkbox"/> À 90°

111 INOX CONCEPT

DESCRIPTION
Paroi fixe indépendante
 Peut être combinée avec 101/102/103/104/105/115
 Peut être montée individuellement

TYPES DE VERRE																	
	101 Transparent	130 Timeless®	102 Opal mat	104 Extra transparent	105 Bronze	106 Gris	107 Green	108 Blue	114 Crepi	115 Cathedral	116 Ribble	118 Black	119 Opal white	120 Opal black	125 Opal bronze	126 Opal gris	121 Mirror

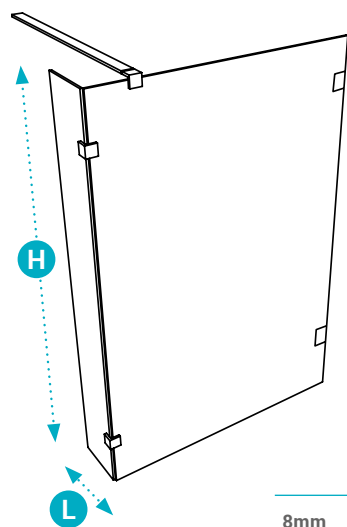
	L ↔	H ↑↓	RÉF	S	S + 20%	S + 35%	S + 50%
10mm	1200mm	2000mm	111.001.000.###	€ 1.710	€ 2.052	€ 2.309	€ 2.565
	1400mm	2000mm	111.002.000.###	€ 1.865	€ 2.238	€ 2.518	€ 2.798
	1600mm	2000mm	111.003.000.###	€ 2.021	€ 2.426	€ 2.729	€ 3.032
	1800mm	2000mm	111.004.000.###	€ 2.174	€ 2.609	€ 2.935	€ 3.261
	2000mm	2000mm	111.005.000.###	€ 2.329	€ 2.795	€ 3.145	€ 3.494
	2200mm	2000mm	111.006.000.###	€ 2.486	€ 2.984	€ 3.357	€ 3.729
	2400mm	2000mm	111.007.000.###	€ 2.643	€ 3.172	€ 3.569	€ 3.965



Comment coller votre cabine de douche en 2 parties avec l'UV?
Commandez la référence suivante en même temps que l'installation obligatoire de votre Inox Concept: Réf. 933.999.999 - 450 € NET

DIMENSIONS	VERRE	PIÈCES DE FIXATION	SERVICE
Hauteur <input checked="" type="checkbox"/> Standard 2000mm <input checked="" type="checkbox"/> Plus bas que la norme <input checked="" type="checkbox"/> Plus haut que la norme (voir page 126)	Épaisseur <input checked="" type="checkbox"/> 6mm <input checked="" type="checkbox"/> 8mm <input checked="" type="checkbox"/> 10mm	Caractéristiques <input checked="" type="checkbox"/> G/D <input checked="" type="checkbox"/> Réversible <input checked="" type="checkbox"/> Mécanisme de relevage	Prise de mesures par le fabricant <input checked="" type="checkbox"/> Inclus <input checked="" type="checkbox"/> Possible moyennant un supplément <input checked="" type="checkbox"/> Pas possible
Largeur <input checked="" type="checkbox"/> Standard <input checked="" type="checkbox"/> Travail sur mesure	Traitements possibles du verre* <input checked="" type="checkbox"/> Zone intime 110 (+35%) <input checked="" type="checkbox"/> Zone à la carte 111 (+35%) <input checked="" type="checkbox"/> Print 112 (+35%) (voir page 129)	Finition ### <input checked="" type="checkbox"/> Brillant 011 <input checked="" type="checkbox"/> Inox Mat 001 <input checked="" type="checkbox"/> Blanc Mat 088 <input checked="" type="checkbox"/> Noir Mat 099 <input checked="" type="checkbox"/> Optic Nickel Brushed 021 <input checked="" type="checkbox"/> Optic Nickel Polished 022 <input checked="" type="checkbox"/> Optic Gold Brushed 031 <input checked="" type="checkbox"/> Optic Gold Polished 033 <input checked="" type="checkbox"/> Optic Rosé Gold Brushed 041 <input checked="" type="checkbox"/> Optic Rosé Gold Polished 044 <input checked="" type="checkbox"/> Optic Bronze Brushed 051 <input checked="" type="checkbox"/> Autres couleurs (sur demande)	Montage Aquaconcept <input checked="" type="checkbox"/> Possible* <input checked="" type="checkbox"/> Pas possible *Prix & conditions de montage (voir page 126)
Découpes <input checked="" type="checkbox"/> Inclus <input checked="" type="checkbox"/> Possible moyennant un supplément <input checked="" type="checkbox"/> Pas possible	* Pour le traitement sur un type de verre spécial : supplément à calculer sur le prix standard <input checked="" type="checkbox"/> S		Traverses <input checked="" type="checkbox"/> À 90°

115 INOX CONCEPT



DESCRIPTION

Extension FIXE à 90°
 DOIT être combinée avec 110/111

POSITION

RÉF 90°

TYPES DE VERRE

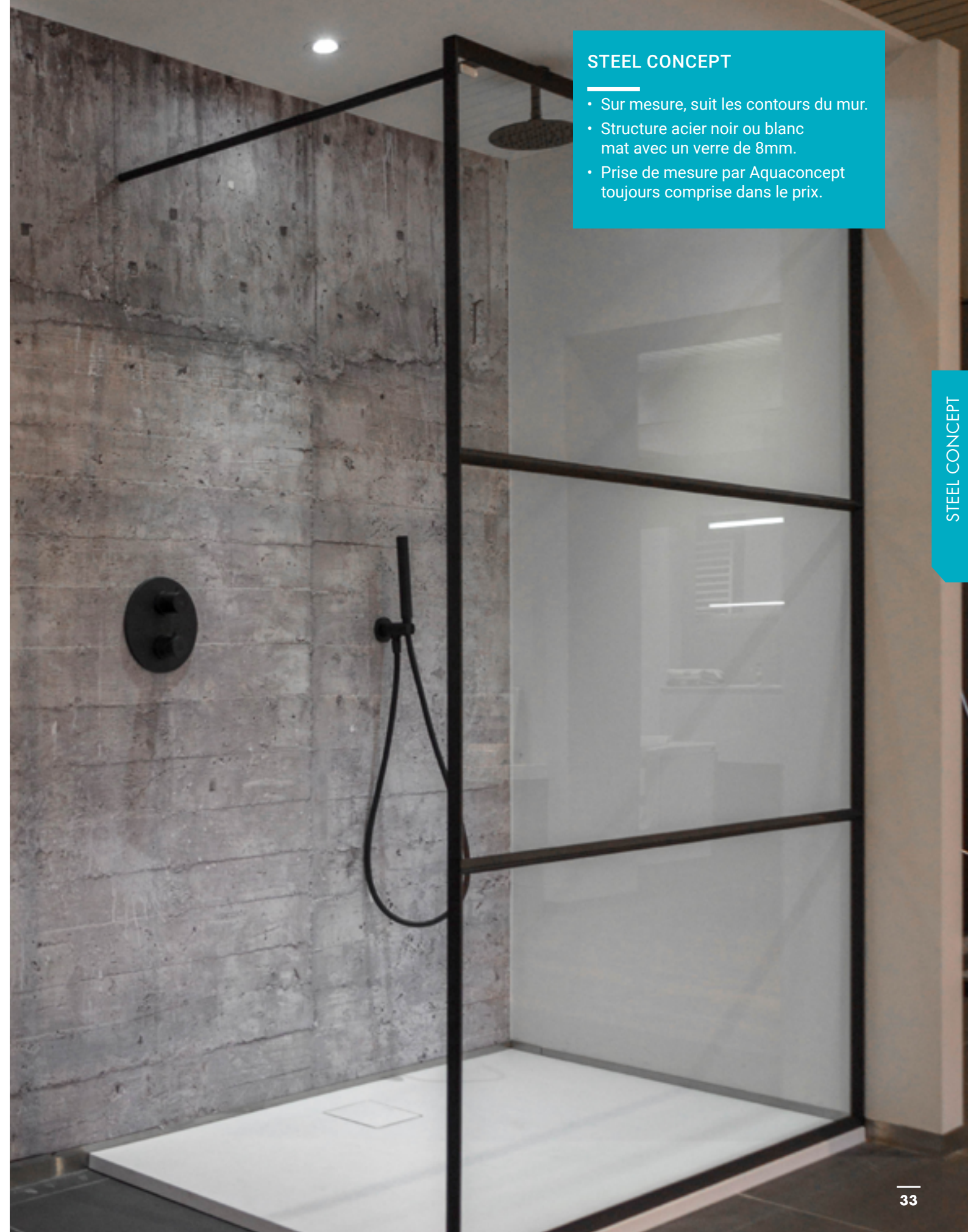
Type de verre	Disponibilité	Surcharge
101 Transparent	<input checked="" type="checkbox"/>	
130 Timeless®	<input checked="" type="checkbox"/>	
102 Opal mat	<input checked="" type="checkbox"/>	
104 Extra transparent	<input checked="" type="checkbox"/>	
105 Bronze	<input checked="" type="checkbox"/>	
106 Gris	<input checked="" type="checkbox"/>	+20%
107 Green	<input checked="" type="checkbox"/>	
108 Blue	<input checked="" type="checkbox"/>	
114 Crepi	<input checked="" type="checkbox"/>	
115 Cathedral	<input checked="" type="checkbox"/>	
116 Ribble	<input checked="" type="checkbox"/>	
118 Black	<input checked="" type="checkbox"/>	
119 Opal white	<input checked="" type="checkbox"/>	
120 Opal black	<input checked="" type="checkbox"/>	+35%
125 Opal bronze	<input checked="" type="checkbox"/>	
126 Opal gris	<input checked="" type="checkbox"/>	
121 Mirror	<input checked="" type="checkbox"/>	+50%

L ↔	H ↑↓	RÉF 90°	S	S + 20%	S + 35%	S + 50%
300mm	2000mm	115.001.000.###	€ 680	€ 816	€ 918	€ 1.020
500mm	2000mm	115.002.000.###	€ 849	€ 1.019	€ 1.147	€ 1.274
800mm	2000mm	115.003.000.###	€ 1.018	€ 1.222	€ 1.375	€ 1.527
1000mm	2000mm	115.004.000.###	€ 1.357	€ 1.629	€ 1.832	€ 2.036
1200mm	2000mm	115.005.000.###	€ 1.527	€ 1.833	€ 2.062	€ 2.291
1400mm	2000mm	115.006.000.###	€ 1.696	€ 2.036	€ 2.290	€ 2.544
1600mm	2000mm	115.007.000.###	€ 1.867	€ 2.241	€ 2.521	€ 2.801
1800mm	2000mm	115.008.000.###	€ 2.036	€ 2.444	€ 2.749	€ 3.054
2000mm	2000mm	115.009.000.###	€ 2.207	€ 2.649	€ 2.980	€ 3.311

DIMENSIONS	VERRE	PIÈCES DE FIXATION	SERVICE
Hauteur <input checked="" type="checkbox"/> Standard 2000mm <input checked="" type="checkbox"/> Plus bas que la norme <input checked="" type="checkbox"/> Plus haut que la norme (voir page 126)	Épaisseur <input checked="" type="checkbox"/> 6mm <input checked="" type="checkbox"/> 8mm <input checked="" type="checkbox"/> 10mm Traitements possibles du verre* <input checked="" type="checkbox"/> Zone intime 110 (+35%) <input checked="" type="checkbox"/> Zone à la carte 111 (+35%) <input checked="" type="checkbox"/> Print 112 (+35%) (voir page 129) * Pour le traitement sur un type de verre spécial : supplément à calculer sur le prix standard S	Caractéristiques <input checked="" type="checkbox"/> G/D <input checked="" type="checkbox"/> Réversible <input checked="" type="checkbox"/> Mécanisme de relevage Finition ### <input checked="" type="checkbox"/> Brillant 011 <input checked="" type="checkbox"/> Inox Mat 001 <input checked="" type="checkbox"/> Blanc Mat 088 <input checked="" type="checkbox"/> Noir Mat 099 <input checked="" type="checkbox"/> Optic Nickel Brushed 021 <input checked="" type="checkbox"/> Optic Nickel Polished 022 <input checked="" type="checkbox"/> Optic Gold Brushed 031 <input checked="" type="checkbox"/> Optic Gold Polished 033 <input checked="" type="checkbox"/> Optic Rosé Gold Brushed 041 <input checked="" type="checkbox"/> Optic Rosé Gold Polished 044 <input checked="" type="checkbox"/> Optic Bronze Brushed 051 <input checked="" type="checkbox"/> Autres couleurs (sur demande)	Prise de mesures par le fabricant <input checked="" type="checkbox"/> Inclus <input checked="" type="checkbox"/> Possible moyennant un supplément <input checked="" type="checkbox"/> Pas possible Montage Aquaconcept <input checked="" type="checkbox"/> Possible* <input checked="" type="checkbox"/> Obligatoire* (collage UV) <input checked="" type="checkbox"/> Pas possible *Prix & conditions de montage (voir page 126)
			Traverse <input checked="" type="checkbox"/> À 90°

STEEL CONCEPT

- Sur mesure, suit les contours du mur.
- Structure acier noir ou blanc mat avec un verre de 8mm.
- Prise de mesure par Aquaconcept toujours comprise dans le prix.



STEEL CONCEPT



SERIE 199-3.099

STEEL CONCEPT



SERIE 199-1.099



SERIE 199-3.099 SUR DEMANDE

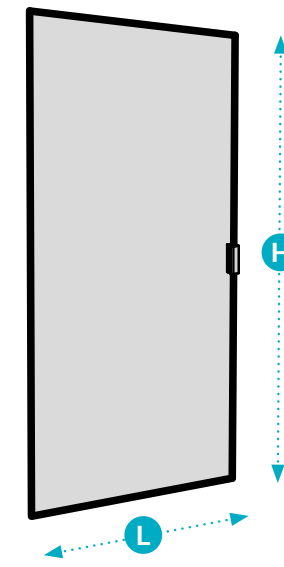


SERIE 199-3.099



SERIE 199-6.099

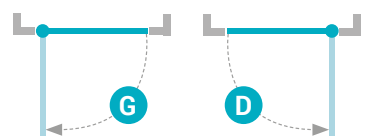
191-1 STEEL CONCEPT



DESCRIPTION

Porte pivotante à 90° sans subdivisions
 Peut être combinée avec 199
 Peut être placée entre deux murs

SENS DE ROTATION



TYPES DE VERRE

Type de verre	+20%	+35%	+50%
101 Transparent	<input checked="" type="checkbox"/>	<input checked="" type="checkbox"/>	<input checked="" type="checkbox"/>
130 Timeless®	<input checked="" type="checkbox"/>	<input checked="" type="checkbox"/>	<input checked="" type="checkbox"/>
102 Opal mat	<input checked="" type="checkbox"/>	<input checked="" type="checkbox"/>	<input checked="" type="checkbox"/>
104 Extra transparent	<input checked="" type="checkbox"/>	<input checked="" type="checkbox"/>	<input checked="" type="checkbox"/>
105 Bronze	<input checked="" type="checkbox"/>	<input checked="" type="checkbox"/>	<input checked="" type="checkbox"/>
106 Gris	<input checked="" type="checkbox"/>	<input checked="" type="checkbox"/>	<input checked="" type="checkbox"/>
107 Green	<input checked="" type="checkbox"/>	<input checked="" type="checkbox"/>	<input checked="" type="checkbox"/>
108 Blue	<input checked="" type="checkbox"/>	<input checked="" type="checkbox"/>	<input checked="" type="checkbox"/>
114 Crepi	<input checked="" type="checkbox"/>	<input checked="" type="checkbox"/>	<input checked="" type="checkbox"/>
115 Cathedral	<input checked="" type="checkbox"/>	<input checked="" type="checkbox"/>	<input checked="" type="checkbox"/>
116 Ribble	<input checked="" type="checkbox"/>	<input checked="" type="checkbox"/>	<input checked="" type="checkbox"/>
118 Black	<input checked="" type="checkbox"/>	<input checked="" type="checkbox"/>	<input checked="" type="checkbox"/>
119 Opal white	<input checked="" type="checkbox"/>	<input checked="" type="checkbox"/>	<input checked="" type="checkbox"/>
120 Opal black	<input checked="" type="checkbox"/>	<input checked="" type="checkbox"/>	<input checked="" type="checkbox"/>
125 Opal bronze	<input checked="" type="checkbox"/>	<input checked="" type="checkbox"/>	<input checked="" type="checkbox"/>
126 Opal gris	<input checked="" type="checkbox"/>	<input checked="" type="checkbox"/>	<input checked="" type="checkbox"/>
121 Mirror	<input checked="" type="checkbox"/>	<input checked="" type="checkbox"/>	<input checked="" type="checkbox"/>

L	H	G	D	S	S + 20%	S + 35%	S + 50%
900mm 1200mm	2000mm 2500mm	191.101.001.### 191.102.001.###	191.101.002.### 191.102.002.###	€ 6.888 € 7.429	€ 8.266 € 8.915	€ 9.299 € 10.030	€ 10.332 € 11.144

DIMENSIONS

Hauteur
 Standard 2000mm/ 2500mm
 Plus bas que la norme
 Plus haut que la norme
 (voir page 126)

Largeur
 Standard
 Travail sur mesure

Découpes
 Inclus
 Possible moyennant un supplément
 Pas possible

VERRE

Épaisseur
 6mm
 8mm
 10mm

Traitements possibles du verre*
 Zone intime 110 (+35%)
 Zone à la carte 111 (+35%)
 Print 112 (+35%)

* Pour le traitement sur un type de verre spécial : supplément à calculer sur le prix standard

PIÈCES DE FIXATION

Caractéristiques
 G/D
 Réversible
 Mécanisme de relevage

Finition ###
 Brillant
 Mat
 Blanc Mat 088
 Noir Mat 099
 Autres couleurs

Arrêt de porte
 Inclus

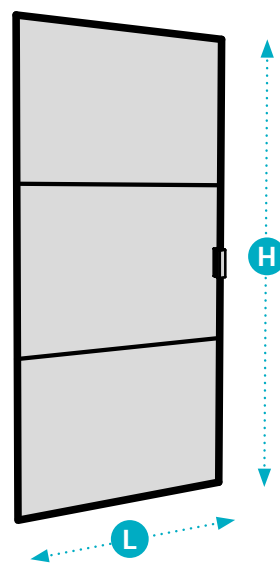
SERVICE

Prise de mesures par le fabricant
 Inclus
 Possible moyennant un supplément
 Pas possible

Montage Aquaconcept
 Possible*
 Pas possible

*Prix & conditions de montage (voir page 126)

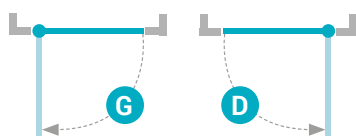
191-3 STEEL CONCEPT



DESCRIPTION

- Porte pivotante à 90° avec 3 subdivisions
- Peut être combinée avec 199
 - Peut être placée entre deux murs

SENS DE ROTATION



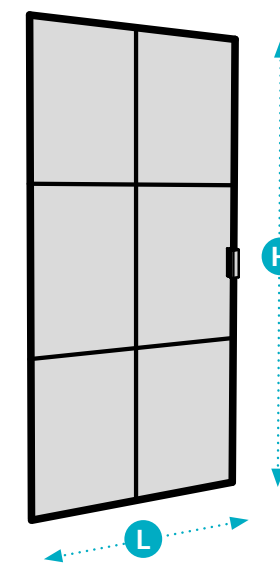
TYPES DE VERRE

Type de verre	+20%	+35%	+50%
101 Transparent	<input checked="" type="checkbox"/>	<input checked="" type="checkbox"/>	<input checked="" type="checkbox"/>
130 Timeless®	<input checked="" type="checkbox"/>	<input checked="" type="checkbox"/>	<input checked="" type="checkbox"/>
102 Opal mat	<input checked="" type="checkbox"/>	<input checked="" type="checkbox"/>	<input checked="" type="checkbox"/>
104 Extra transparent	<input checked="" type="checkbox"/>	<input checked="" type="checkbox"/>	<input checked="" type="checkbox"/>
105 Bronze	<input checked="" type="checkbox"/>	<input checked="" type="checkbox"/>	<input checked="" type="checkbox"/>
106 Gris	<input checked="" type="checkbox"/>	<input checked="" type="checkbox"/>	<input checked="" type="checkbox"/>
107 Green	<input checked="" type="checkbox"/>	<input checked="" type="checkbox"/>	<input checked="" type="checkbox"/>
108 Blue	<input checked="" type="checkbox"/>	<input checked="" type="checkbox"/>	<input checked="" type="checkbox"/>
114 Crepi	<input checked="" type="checkbox"/>	<input checked="" type="checkbox"/>	<input checked="" type="checkbox"/>
115 Cathedral	<input checked="" type="checkbox"/>	<input checked="" type="checkbox"/>	<input checked="" type="checkbox"/>
116 Ribble	<input checked="" type="checkbox"/>	<input checked="" type="checkbox"/>	<input checked="" type="checkbox"/>
118 Black	<input checked="" type="checkbox"/>	<input checked="" type="checkbox"/>	<input checked="" type="checkbox"/>
119 Opal white	<input checked="" type="checkbox"/>	<input checked="" type="checkbox"/>	<input checked="" type="checkbox"/>
120 Opal black	<input checked="" type="checkbox"/>	<input checked="" type="checkbox"/>	<input checked="" type="checkbox"/>
125 Opal bronze	<input checked="" type="checkbox"/>	<input checked="" type="checkbox"/>	<input checked="" type="checkbox"/>
126 Opal gris	<input checked="" type="checkbox"/>	<input checked="" type="checkbox"/>	<input checked="" type="checkbox"/>
121 Mirror	<input checked="" type="checkbox"/>	<input checked="" type="checkbox"/>	<input checked="" type="checkbox"/>

8mm

L ↔	H ↑↓	G	D	S	S + 20%	S + 35%	S + 50%
900mm 1200mm	2000mm 2500mm	191.301.001.### 191.302.001.###	191.301.002.### 191.302.002.###	€ 7.565 € 8.373	€ 9.078 € 10.048	€ 10.213 € 11.304	€ 11.348 € 12.560

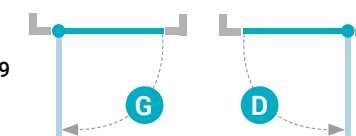
191-6 STEEL CONCEPT



DESCRIPTION

- Porte pivotante à 90° avec 6 subdivisions
- Peut être combinée avec 199
 - Peut être placée entre deux murs

SENS DE ROTATION



TYPES DE VERRE

Type de verre	+20%	+35%	+50%
101 Transparent	<input checked="" type="checkbox"/>	<input checked="" type="checkbox"/>	<input checked="" type="checkbox"/>
130 Timeless®	<input checked="" type="checkbox"/>	<input checked="" type="checkbox"/>	<input checked="" type="checkbox"/>
102 Opal mat	<input checked="" type="checkbox"/>	<input checked="" type="checkbox"/>	<input checked="" type="checkbox"/>
104 Extra transparent	<input checked="" type="checkbox"/>	<input checked="" type="checkbox"/>	<input checked="" type="checkbox"/>
105 Bronze	<input checked="" type="checkbox"/>	<input checked="" type="checkbox"/>	<input checked="" type="checkbox"/>
106 Gris	<input checked="" type="checkbox"/>	<input checked="" type="checkbox"/>	<input checked="" type="checkbox"/>
107 Green	<input checked="" type="checkbox"/>	<input checked="" type="checkbox"/>	<input checked="" type="checkbox"/>
108 Blue	<input checked="" type="checkbox"/>	<input checked="" type="checkbox"/>	<input checked="" type="checkbox"/>
114 Crepi	<input checked="" type="checkbox"/>	<input checked="" type="checkbox"/>	<input checked="" type="checkbox"/>
115 Cathedral	<input checked="" type="checkbox"/>	<input checked="" type="checkbox"/>	<input checked="" type="checkbox"/>
116 Ribble	<input checked="" type="checkbox"/>	<input checked="" type="checkbox"/>	<input checked="" type="checkbox"/>
118 Black	<input checked="" type="checkbox"/>	<input checked="" type="checkbox"/>	<input checked="" type="checkbox"/>
119 Opal white	<input checked="" type="checkbox"/>	<input checked="" type="checkbox"/>	<input checked="" type="checkbox"/>
120 Opal black	<input checked="" type="checkbox"/>	<input checked="" type="checkbox"/>	<input checked="" type="checkbox"/>
125 Opal bronze	<input checked="" type="checkbox"/>	<input checked="" type="checkbox"/>	<input checked="" type="checkbox"/>
126 Opal gris	<input checked="" type="checkbox"/>	<input checked="" type="checkbox"/>	<input checked="" type="checkbox"/>
121 Mirror	<input checked="" type="checkbox"/>	<input checked="" type="checkbox"/>	<input checked="" type="checkbox"/>

8mm

L ↔	H ↑↓	G	D	S	S + 20%	S + 35%	S + 50%
900mm 1200mm	2000mm 2500mm	191.601.001.### 191.602.001.###	191.601.002.### 191.602.002.###	€ 8.779 € 9.724	€ 10.535 € 11.669	€ 11.852 € 13.128	€ 13.169 € 14.586

STEEL CONCEPT

DIMENSIONS	VERRE	PIÈCES DE FIXATION	SERVICE
<p>Hauteur</p> <ul style="list-style-type: none"> <input checked="" type="checkbox"/> Standard 2000mm/2500mm <input checked="" type="checkbox"/> Plus bas que la norme <input checked="" type="checkbox"/> Plus haut que la norme (voir page 126) <p>Largeur</p> <ul style="list-style-type: none"> <input checked="" type="checkbox"/> Standard <input checked="" type="checkbox"/> Travail sur mesure <p>Découpes</p> <ul style="list-style-type: none"> <input checked="" type="checkbox"/> Inclus <input checked="" type="checkbox"/> Possible moyennant un supplément <input checked="" type="checkbox"/> Pas possible 	<p>Épaisseur</p> <ul style="list-style-type: none"> <input checked="" type="checkbox"/> 6mm <input checked="" type="checkbox"/> 8mm <input checked="" type="checkbox"/> 10mm <p>Traitement possible du verre*</p> <ul style="list-style-type: none"> <input checked="" type="checkbox"/> Zone intime 110 (+35%) <input checked="" type="checkbox"/> Zone à la carte 111 (+35%) <input checked="" type="checkbox"/> Print 112 (+35%) <p>* Pour le traitement sur un type de verre spécial : supplément à calculer sur le prix standard <input checked="" type="checkbox"/></p>	<p>Caractéristiques</p> <ul style="list-style-type: none"> <input checked="" type="checkbox"/> G/D <input checked="" type="checkbox"/> Réversible <input checked="" type="checkbox"/> Mécanisme de relevage <p>Finition ###</p> <ul style="list-style-type: none"> <input checked="" type="checkbox"/> Brillant <input checked="" type="checkbox"/> Mat <input checked="" type="checkbox"/> Blanc Mat 088 <input checked="" type="checkbox"/> Noir Mat 099 <input checked="" type="checkbox"/> Autres couleurs <p>Arrêt de porte</p> <ul style="list-style-type: none"> <input checked="" type="checkbox"/> Inclus 	<p>Prise de mesures par le fabricant</p> <ul style="list-style-type: none"> <input checked="" type="checkbox"/> Inclus <input checked="" type="checkbox"/> Possible moyennant un supplément <input checked="" type="checkbox"/> Pas possible <p>Montage Aquaconcept</p> <ul style="list-style-type: none"> <input checked="" type="checkbox"/> Possible* <input checked="" type="checkbox"/> Pas possible <p>*Prix & conditions de montage (voir page 126)</p>

DIMENSIONS	VERRE	PIÈCES DE FIXATION	SERVICE
<p>Hauteur</p> <ul style="list-style-type: none"> <input checked="" type="checkbox"/> Standard 2000mm/2500mm <input checked="" type="checkbox"/> Plus bas que la norme <input checked="" type="checkbox"/> Plus haut que la norme (voir page 126) <p>Largeur</p> <ul style="list-style-type: none"> <input checked="" type="checkbox"/> Standard <input checked="" type="checkbox"/> Travail sur mesure <p>Découpes</p> <ul style="list-style-type: none"> <input checked="" type="checkbox"/> Inclus <input checked="" type="checkbox"/> Possible moyennant un supplément <input checked="" type="checkbox"/> Pas possible 	<p>Épaisseur</p> <ul style="list-style-type: none"> <input checked="" type="checkbox"/> 6mm <input checked="" type="checkbox"/> 8mm <input checked="" type="checkbox"/> 10mm <p>Traitement possible du verre*</p> <ul style="list-style-type: none"> <input checked="" type="checkbox"/> Zone intime 110 (+35%) <input checked="" type="checkbox"/> Zone à la carte 111 (+35%) <input checked="" type="checkbox"/> Print 112 (+35%) <p>* Pour le traitement sur un type de verre spécial : supplément à calculer sur le prix standard <input checked="" type="checkbox"/></p>	<p>Caractéristiques</p> <ul style="list-style-type: none"> <input checked="" type="checkbox"/> G/D <input checked="" type="checkbox"/> Réversible <input checked="" type="checkbox"/> Mécanisme de relevage <p>Finition ###</p> <ul style="list-style-type: none"> <input checked="" type="checkbox"/> Brillant <input checked="" type="checkbox"/> Mat <input checked="" type="checkbox"/> Blanc Mat 088 <input checked="" type="checkbox"/> Noir Mat 099 <input checked="" type="checkbox"/> Autres couleurs <p>Arrêt de porte</p> <ul style="list-style-type: none"> <input checked="" type="checkbox"/> Inclus 	<p>Prise de mesures par le fabricant</p> <ul style="list-style-type: none"> <input checked="" type="checkbox"/> Inclus <input checked="" type="checkbox"/> Possible moyennant un supplément <input checked="" type="checkbox"/> Pas possible <p>Montage Aquaconcept</p> <ul style="list-style-type: none"> <input checked="" type="checkbox"/> Possible* <input checked="" type="checkbox"/> Pas possible <p>*Prix & conditions de montage (voir page 126)</p>

199-1 STEEL CONCEPT

DESCRIPTION

Paroi fixe murale sans subdivisions

- Peut être combinée avec 191/199
- Peut être montée individuellement

POSITION

G D

TYPES DE VERRE

Type de verre	+20%	+35%	+50%
101 Transparent	<input checked="" type="checkbox"/>	<input checked="" type="checkbox"/>	<input checked="" type="checkbox"/>
130 Timeless®	<input checked="" type="checkbox"/>	<input checked="" type="checkbox"/>	<input checked="" type="checkbox"/>
102 Opal mat	<input checked="" type="checkbox"/>	<input checked="" type="checkbox"/>	<input checked="" type="checkbox"/>
104 Extra transparent	<input checked="" type="checkbox"/>	<input checked="" type="checkbox"/>	<input checked="" type="checkbox"/>
105 Bronze	<input checked="" type="checkbox"/>	<input checked="" type="checkbox"/>	<input checked="" type="checkbox"/>
106 Gris	<input checked="" type="checkbox"/>	<input checked="" type="checkbox"/>	<input checked="" type="checkbox"/>
107 Green	<input checked="" type="checkbox"/>	<input checked="" type="checkbox"/>	<input checked="" type="checkbox"/>
108 Blue	<input checked="" type="checkbox"/>	<input checked="" type="checkbox"/>	<input checked="" type="checkbox"/>
114 Crepi	<input checked="" type="checkbox"/>	<input checked="" type="checkbox"/>	<input checked="" type="checkbox"/>
115 Cathedral	<input checked="" type="checkbox"/>	<input checked="" type="checkbox"/>	<input checked="" type="checkbox"/>
116 Ribble	<input checked="" type="checkbox"/>	<input checked="" type="checkbox"/>	<input checked="" type="checkbox"/>
118 Black	<input checked="" type="checkbox"/>	<input checked="" type="checkbox"/>	<input checked="" type="checkbox"/>
119 Opal white	<input checked="" type="checkbox"/>	<input checked="" type="checkbox"/>	<input checked="" type="checkbox"/>
120 Opal black	<input checked="" type="checkbox"/>	<input checked="" type="checkbox"/>	<input checked="" type="checkbox"/>
125 Opal bronze	<input checked="" type="checkbox"/>	<input checked="" type="checkbox"/>	<input checked="" type="checkbox"/>
126 Opal gris	<input checked="" type="checkbox"/>	<input checked="" type="checkbox"/>	<input checked="" type="checkbox"/>
121 Mirror	<input checked="" type="checkbox"/>	<input checked="" type="checkbox"/>	<input checked="" type="checkbox"/>

8mm

L ↔	H ↑↓	G	D	S	S + 20%	S + 35%	S + 50%
1400mm	2000mm	199.101.001.###	199.101.002.###	€ 5.539	€ 6.647	€ 7.478	€ 8.309
1800mm	2500mm	199.102.001.###	199.102.002.###	€ 5.943	€ 7.132	€ 8.024	€ 8.915

199-3 STEEL CONCEPT

DESCRIPTION

Paroi fixe murale avec 3 subdivisions

- Peut être combinée avec 191/199
- Peut être montée individuellement

POSITION

G D

TYPES DE VERRE

Type de verre	+20%	+35%	+50%
101 Transparent	<input checked="" type="checkbox"/>	<input checked="" type="checkbox"/>	<input checked="" type="checkbox"/>
130 Timeless®	<input checked="" type="checkbox"/>	<input checked="" type="checkbox"/>	<input checked="" type="checkbox"/>
102 Opal mat	<input checked="" type="checkbox"/>	<input checked="" type="checkbox"/>	<input checked="" type="checkbox"/>
104 Extra transparent	<input checked="" type="checkbox"/>	<input checked="" type="checkbox"/>	<input checked="" type="checkbox"/>
105 Bronze	<input checked="" type="checkbox"/>	<input checked="" type="checkbox"/>	<input checked="" type="checkbox"/>
106 Gris	<input checked="" type="checkbox"/>	<input checked="" type="checkbox"/>	<input checked="" type="checkbox"/>
107 Green	<input checked="" type="checkbox"/>	<input checked="" type="checkbox"/>	<input checked="" type="checkbox"/>
108 Blue	<input checked="" type="checkbox"/>	<input checked="" type="checkbox"/>	<input checked="" type="checkbox"/>
114 Crepi	<input checked="" type="checkbox"/>	<input checked="" type="checkbox"/>	<input checked="" type="checkbox"/>
115 Cathedral	<input checked="" type="checkbox"/>	<input checked="" type="checkbox"/>	<input checked="" type="checkbox"/>
116 Ribble	<input checked="" type="checkbox"/>	<input checked="" type="checkbox"/>	<input checked="" type="checkbox"/>
118 Black	<input checked="" type="checkbox"/>	<input checked="" type="checkbox"/>	<input checked="" type="checkbox"/>
119 Opal white	<input checked="" type="checkbox"/>	<input checked="" type="checkbox"/>	<input checked="" type="checkbox"/>
120 Opal black	<input checked="" type="checkbox"/>	<input checked="" type="checkbox"/>	<input checked="" type="checkbox"/>
125 Opal bronze	<input checked="" type="checkbox"/>	<input checked="" type="checkbox"/>	<input checked="" type="checkbox"/>
126 Opal gris	<input checked="" type="checkbox"/>	<input checked="" type="checkbox"/>	<input checked="" type="checkbox"/>
121 Mirror	<input checked="" type="checkbox"/>	<input checked="" type="checkbox"/>	<input checked="" type="checkbox"/>

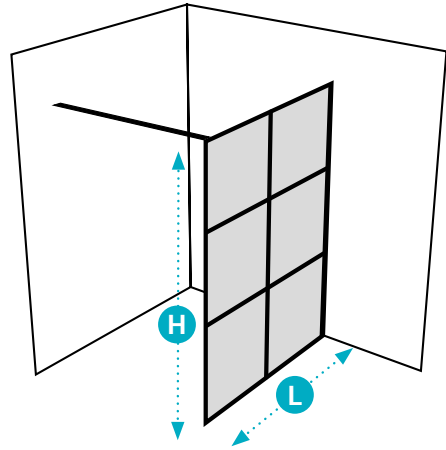
8mm

L ↔	H ↑↓	G	D	S	S + 20%	S + 35%	S + 50%
1400mm	2000mm	199.301.001.###	199.301.002.###	€ 6.617	€ 7.941	€ 8.933	€ 9.926
1800mm	2500mm	199.302.001.###	199.302.002.###	€ 7.565	€ 9.078	€ 10.213	€ 11.348

DIMENSIONS	VERRE	PIÈCES DE FIXATION	SERVICE
<p>Hauteur</p> <ul style="list-style-type: none"> <input checked="" type="checkbox"/> Standard 2000mm/ 2500mm <input checked="" type="checkbox"/> Plus bas que la norme <input checked="" type="checkbox"/> Plus haut que la norme (voir page 126) <p>Largeur</p> <ul style="list-style-type: none"> <input checked="" type="checkbox"/> Standard <input checked="" type="checkbox"/> Travail sur mesure <p>Découpes</p> <ul style="list-style-type: none"> <input checked="" type="checkbox"/> Inclus <input checked="" type="checkbox"/> Possible moyennant un supplément <input checked="" type="checkbox"/> Pas possible 	<p>Épaisseur</p> <ul style="list-style-type: none"> <input checked="" type="checkbox"/> 6mm <input checked="" type="checkbox"/> 8mm <input checked="" type="checkbox"/> 10mm <p>Traitements possibles du verre*</p> <ul style="list-style-type: none"> <input checked="" type="checkbox"/> Zone intime 110 (+35%) <input checked="" type="checkbox"/> Zone à la carte 111 (+35%) <input checked="" type="checkbox"/> Print 112 (+35%) <p>* Pour le traitement sur un type de verre spécial : supplément à calculer sur le prix standard <input checked="" type="checkbox"/></p>	<p>Caractéristiques</p> <ul style="list-style-type: none"> <input checked="" type="checkbox"/> G/D <input checked="" type="checkbox"/> Réversible <input checked="" type="checkbox"/> Mécanisme de relevage <p>Finition ###</p> <ul style="list-style-type: none"> <input checked="" type="checkbox"/> Brillant <input checked="" type="checkbox"/> Mat <input checked="" type="checkbox"/> Blanc Mat 088 <input checked="" type="checkbox"/> Noir Mat 099 <input checked="" type="checkbox"/> Autres couleurs <p>Traverse</p> <ul style="list-style-type: none"> <input checked="" type="checkbox"/> À 90° 	<p>Prise de mesures par le fabricant</p> <ul style="list-style-type: none"> <input checked="" type="checkbox"/> Inclus <input checked="" type="checkbox"/> Possible moyennant un supplément <input checked="" type="checkbox"/> Pas possible <p>Montage Aquaconcept</p> <ul style="list-style-type: none"> <input checked="" type="checkbox"/> Possible* <input checked="" type="checkbox"/> Pas possible <p>*Prix & conditions de montage (voir page 126)</p>

DIMENSIONS	VERRE	PIÈCES DE FIXATION	SERVICE
<p>Hauteur</p> <ul style="list-style-type: none"> <input checked="" type="checkbox"/> Standard 2000mm/ 2500mm <input checked="" type="checkbox"/> Plus bas que la norme <input checked="" type="checkbox"/> Plus haut que la norme (voir page 126) <p>Largeur</p> <ul style="list-style-type: none"> <input checked="" type="checkbox"/> Standard <input checked="" type="checkbox"/> Travail sur mesure <p>Découpes</p> <ul style="list-style-type: none"> <input checked="" type="checkbox"/> Inclus <input checked="" type="checkbox"/> Possible moyennant un supplément <input checked="" type="checkbox"/> Pas possible 	<p>Épaisseur</p> <ul style="list-style-type: none"> <input checked="" type="checkbox"/> 6mm <input checked="" type="checkbox"/> 8mm <input checked="" type="checkbox"/> 10mm <p>Traitements possibles du verre*</p> <ul style="list-style-type: none"> <input checked="" type="checkbox"/> Zone intime 110 (+35%) <input checked="" type="checkbox"/> Zone à la carte 111 (+35%) <input checked="" type="checkbox"/> Print 112 (+35%) <p>* Pour le traitement sur un type de verre spécial : supplément à calculer sur le prix standard <input checked="" type="checkbox"/></p>	<p>Caractéristiques</p> <ul style="list-style-type: none"> <input checked="" type="checkbox"/> G/D <input checked="" type="checkbox"/> Réversible <input checked="" type="checkbox"/> Mécanisme de relevage <p>Finition ###</p> <ul style="list-style-type: none"> <input checked="" type="checkbox"/> Brillant <input checked="" type="checkbox"/> Mat <input checked="" type="checkbox"/> Blanc Mat 088 <input checked="" type="checkbox"/> Noir Mat 099 <input checked="" type="checkbox"/> Autres couleurs <p>Traverse</p> <ul style="list-style-type: none"> <input checked="" type="checkbox"/> À 90° 	<p>Prise de mesures par le fabricant</p> <ul style="list-style-type: none"> <input checked="" type="checkbox"/> Inclus <input checked="" type="checkbox"/> Possible moyennant un supplément <input checked="" type="checkbox"/> Pas possible <p>Montage Aquaconcept</p> <ul style="list-style-type: none"> <input checked="" type="checkbox"/> Possible* <input checked="" type="checkbox"/> Pas possible <p>*Prix & conditions de montage (voir page 126)</p>

199-6 STEEL CONCEPT



DESCRIPTION

- Paroi fixe murale avec 6 subdivisions
- Peut être combinée avec 191/199
 - Peut être montée individuellement

POSITION



TYPES DE VERRE

Type de verre	+20%	+35%	+50%
101 Transparent	<input checked="" type="checkbox"/>	<input checked="" type="checkbox"/>	<input checked="" type="checkbox"/>
130 Timeless®	<input checked="" type="checkbox"/>	<input checked="" type="checkbox"/>	<input checked="" type="checkbox"/>
102 Opal mat	<input checked="" type="checkbox"/>	<input checked="" type="checkbox"/>	<input checked="" type="checkbox"/>
104 Extra transparent	<input checked="" type="checkbox"/>	<input checked="" type="checkbox"/>	<input checked="" type="checkbox"/>
105 Bronze	<input checked="" type="checkbox"/>	<input checked="" type="checkbox"/>	<input checked="" type="checkbox"/>
106 Gris	<input checked="" type="checkbox"/>	<input checked="" type="checkbox"/>	<input checked="" type="checkbox"/>
107 Green	<input checked="" type="checkbox"/>	<input checked="" type="checkbox"/>	<input checked="" type="checkbox"/>
108 Blue	<input checked="" type="checkbox"/>	<input checked="" type="checkbox"/>	<input checked="" type="checkbox"/>
114 Crepi	<input checked="" type="checkbox"/>	<input checked="" type="checkbox"/>	<input checked="" type="checkbox"/>
115 Cathedral	<input checked="" type="checkbox"/>	<input checked="" type="checkbox"/>	<input checked="" type="checkbox"/>
116 Ribble	<input checked="" type="checkbox"/>	<input checked="" type="checkbox"/>	<input checked="" type="checkbox"/>
118 Black	<input checked="" type="checkbox"/>	<input checked="" type="checkbox"/>	<input checked="" type="checkbox"/>
119 Opal white	<input checked="" type="checkbox"/>	<input checked="" type="checkbox"/>	<input checked="" type="checkbox"/>
120 Opal black	<input checked="" type="checkbox"/>	<input checked="" type="checkbox"/>	<input checked="" type="checkbox"/>
125 Opal bronze	<input checked="" type="checkbox"/>	<input checked="" type="checkbox"/>	<input checked="" type="checkbox"/>
126 Opal gris	<input checked="" type="checkbox"/>	<input checked="" type="checkbox"/>	<input checked="" type="checkbox"/>
121 Mirror	<input checked="" type="checkbox"/>	<input checked="" type="checkbox"/>	<input checked="" type="checkbox"/>

L ↔	H ↑↓	G	D	S	S + 20%	S + 35%	S + 50%
1400mm 1800mm	2000mm 2500mm	199.601.001.### 199.602.001.###	199.601.002.### 199.602.002.###	€ 7.699 € 8.779	€ 9.239 € 10.535	€ 10.394 € 11.852	€ 11.549 € 13.169

DIMENSIONS	VERRE	PIÈCES DE FIXATION	SERVICE
Hauteur <input checked="" type="checkbox"/> Standard 2000mm/ 2500mm <input checked="" type="checkbox"/> Plus bas que la norme <input checked="" type="checkbox"/> Plus haut que la norme (voir page 126)	Épaisseur <input checked="" type="checkbox"/> 6mm <input checked="" type="checkbox"/> 8mm <input checked="" type="checkbox"/> 10mm Traitements possibles du verre* <input checked="" type="checkbox"/> Zone intime 110 (+35%) <input checked="" type="checkbox"/> Zone à la carte 111 (+35%) <input checked="" type="checkbox"/> Print 112 (+35%) * Pour le traitement sur un type de verre spécial : supplément à calculer sur le prix standard S	Caractéristiques <input checked="" type="checkbox"/> G/D <input checked="" type="checkbox"/> Réversible <input checked="" type="checkbox"/> Mécanisme de relevage Finition ### <input checked="" type="checkbox"/> Brillant <input checked="" type="checkbox"/> Mat <input checked="" type="checkbox"/> Blanc Mat 088 <input checked="" type="checkbox"/> Noir Mat 099 <input checked="" type="checkbox"/> Autres couleurs Traverse <input checked="" type="checkbox"/> À 90°	Prise de mesures par le fabricant <input checked="" type="checkbox"/> Inclus <input checked="" type="checkbox"/> Possible moyennant un supplément <input checked="" type="checkbox"/> Pas possible Montage Aquaconcept <input checked="" type="checkbox"/> Possible* <input checked="" type="checkbox"/> Pas possible *Prix & conditions de montage (voir page 126)

SKY CONCEPT

- Sur mesure, suit les contours du mur.
- Choix standard de la finition chrome, noir ou blanc mat.
- Hauteur jusqu'à 2700mm.
- Version invisible disponible avec le profilé dans le plafond.
- Découpes et percements compris dans le prix.
- Prise de mesure par Aquaconcept toujours comprise dans le prix.





SERIE 140.011.106

SKY CONCEPT



SERIE 140.011.125



SERIE 142

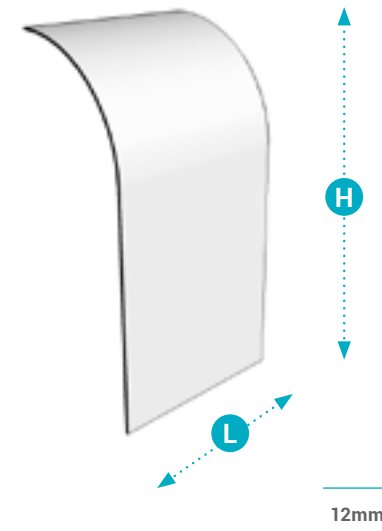


SERIE 140 INV.011.101



SERIE 140.011.101

142 SKY CONCEPT CURVED



DESCRIPTION

Paroi libre indépendante fixée au mur
 Non combinable

TYPES DE VERRE

101 Transparent	130 Timeless®	102 Opal mat	104 Extra transparent	105 Bronze	106 Gris	107 Green	108 Blue	114 Crepi	115 Cathedral	116 Ribble	118 Black	119 Opal white	120 Opal black	125 Opal bronze	126 Opal gris	121 Mirror
+20%											+35%			+50%		
S	X	X	X	X	X	X	X	X	X	X	X	X	X	X	X	X

L	H	RÉF	S	S + 20%	S + 35%	S + 50%
1200mm	3000mm	142.201.000	€ 4590	-	-	-
1400mm	3000mm	142.202.000	€ 4845	-	-	-
1600mm	3000mm	142.203.000	€ 5100	-	-	-

Plusieurs hauteurs disponibles en fonction des possibilités techniques.

DIMENSIONS	VERRE	PIÈCES DE FIXATION	SERVICE
Hauteur <input checked="" type="checkbox"/> Standard 3000mm <input checked="" type="checkbox"/> Plus bas que la norme <input checked="" type="checkbox"/> Plus haut que la norme (voir page 126) Largeur <input checked="" type="checkbox"/> Standard <input checked="" type="checkbox"/> Travail sur mesure Découpes <input checked="" type="checkbox"/> Inclus <input checked="" type="checkbox"/> Possible moyennant un supplément <input checked="" type="checkbox"/> Pas possible	Épaisseur <input checked="" type="checkbox"/> 8mm <input checked="" type="checkbox"/> 10mm <input checked="" type="checkbox"/> 12mm Traitements possibles du verre* <input checked="" type="checkbox"/> Zone intime 110 (+35%) <input checked="" type="checkbox"/> Zone à la carte 111 (+35%) <input checked="" type="checkbox"/> Print 112 (+35%) * Pour le traitement sur un type de verre spécial : supplément à calculer sur le prix standard S	Caractéristiques <input checked="" type="checkbox"/> G/D <input checked="" type="checkbox"/> Réversible <input checked="" type="checkbox"/> Mécanisme de relevage Finition <input checked="" type="checkbox"/> Brillant <input checked="" type="checkbox"/> Mat <input checked="" type="checkbox"/> Noir Mat <input checked="" type="checkbox"/> Autres couleurs	Prise de mesures par le fabricant <input checked="" type="checkbox"/> Inclus <input checked="" type="checkbox"/> Possible moyennant un supplément <input checked="" type="checkbox"/> Pas possible Montage Aquaconcept <input checked="" type="checkbox"/> Possible* <input checked="" type="checkbox"/> Pas possible *Prix & conditions de montage (voir page 126)

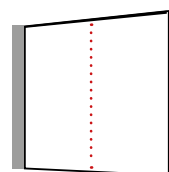
140 SKY CONCEPT

DESCRIPTION
Paroi libre fixée AU plafond avec profilé et contre le mur (sans profilé)
 Peut être combinée avec 140
 Peut être montée individuellement

POSITION

TYPES DE VERRE																
101 Transparent	130 Timeless®	102 Opal mat	104 Extra transparent	105 Bronze	106 Gris	107 Green	108 Blue	114 Crepi	115 Cathedral	116 Ribble	118 Black	119 Opal white				
													120 Opal black	125 Opal bronze	126 Opal gris	121 Mirror
					+20%						+35%				+50%	
S	<input checked="" type="checkbox"/>	<input checked="" type="checkbox"/>	<input checked="" type="checkbox"/>	<input checked="" type="checkbox"/>	<input checked="" type="checkbox"/>	<input checked="" type="checkbox"/>	<input checked="" type="checkbox"/>	<input checked="" type="checkbox"/>	<input checked="" type="checkbox"/>	<input checked="" type="checkbox"/>	<input checked="" type="checkbox"/>	<input checked="" type="checkbox"/>	<input checked="" type="checkbox"/>	<input checked="" type="checkbox"/>	<input checked="" type="checkbox"/>	<input checked="" type="checkbox"/>

L ↔	H ↕	G	D	S	S + 20%	S + 35%	S + 50%
500mm	2700mm	140.107.001.###	140.107.002.###	€ 1.553	€ 1.864	€ 2.097	€ 2.330
800mm	2700mm	140.108.001.###	140.108.002.###	€ 1.710	€ 2.052	€ 2.309	€ 2.565
1000mm	2700mm	140.101.001.###	140.101.002.###	€ 2.101	€ 2.522	€ 2.837	€ 3.152
1200mm	2700mm	140.102.001.###	140.102.002.###	€ 2.424	€ 2.909	€ 3.273	€ 3.636
1400mm	2700mm	140.103.001.###	140.103.002.###	€ 2.747	€ 3.297	€ 3.709	€ 4.121
1600mm	2700mm	140.104.001.###	140.104.002.###	€ 3.070	€ 3.684	€ 4.145	€ 4.605
1800mm	2700mm	140.105.001.###	140.105.002.###	€ 3.392	€ 4.071	€ 4.580	€ 5.088
2000mm	2700mm	140.106.001.###	140.106.002.###	€ 3.716	€ 4.460	€ 5.017	€ 5.574



Comment coller votre cabine de douche en 2 parties avec l'UV?
Commandez la référence suivante en même temps que l'installation obligatoire de votre Sky Concept: Réf. 933.999.999 - 450 € NET

DIMENSIONS	VERRE	PIÈCES DE FIXATION	SERVICE
Hauteur <input checked="" type="checkbox"/> Standard 2700mm <input checked="" type="checkbox"/> Plus bas que la norme <input checked="" type="checkbox"/> Plus haut que la norme <small>(voir page 126)</small> Largeur <input checked="" type="checkbox"/> Standard <input checked="" type="checkbox"/> Travail sur mesure Découpes <input checked="" type="checkbox"/> Inclus <input checked="" type="checkbox"/> Possible moyennant un supplément <input checked="" type="checkbox"/> Pas possible	Épaisseur <input checked="" type="checkbox"/> 6mm <input checked="" type="checkbox"/> 8mm <input checked="" type="checkbox"/> 10mm Traitements possibles du verre* <input checked="" type="checkbox"/> Zone intime 110 (+35%) <input checked="" type="checkbox"/> Zone à la carte 111 (+35%) <input checked="" type="checkbox"/> Print 112 (+35%) <small>(voir page 129)</small> * Pour le traitement sur un type de verre spécial : supplément à calculer sur le prix standard S	Caractéristiques <input checked="" type="checkbox"/> G/D <input checked="" type="checkbox"/> Réversible <input checked="" type="checkbox"/> Mécanisme de relevage Finition ### <input checked="" type="checkbox"/> Brillant 011 <input checked="" type="checkbox"/> Mat 001 <input checked="" type="checkbox"/> Noir Mat 099 <input checked="" type="checkbox"/> Blanc Mat 088 <input checked="" type="checkbox"/> Autres couleurs	Prise de mesures par le fabricant <input checked="" type="checkbox"/> Inclus <input checked="" type="checkbox"/> Possible moyennant un supplément <input checked="" type="checkbox"/> Pas possible Montage Aquaconcept <input checked="" type="checkbox"/> Possible* <input checked="" type="checkbox"/> Pas possible <small>*Prix & conditions de montage (voir page 126)</small>

140 INV SKY CONCEPT INVISIBLE

DESCRIPTION
Paroi libre encastrée DANS le plafond avec profilé et contre le mur (sans profilé)
 Peut être combinée avec 140 INV
 Peut être montée individuellement

POSITION

TYPES DE VERRE																
101 Transparent	130 Timeless®	102 Opal mat	104 Extra transparent	105 Bronze	106 Gris	107 Green	108 Blue	114 Crepi	115 Cathedral	116 Ribble	118 Black	119 Opal white				
													120 Opal black	125 Opal bronze	126 Opal gris	121 Mirror
					+20%						+35%				+50%	
S	<input checked="" type="checkbox"/>	<input checked="" type="checkbox"/>	<input checked="" type="checkbox"/>	<input checked="" type="checkbox"/>	<input checked="" type="checkbox"/>	<input checked="" type="checkbox"/>	<input checked="" type="checkbox"/>	<input checked="" type="checkbox"/>	<input checked="" type="checkbox"/>	<input checked="" type="checkbox"/>	<input checked="" type="checkbox"/>	<input checked="" type="checkbox"/>	<input checked="" type="checkbox"/>	<input checked="" type="checkbox"/>	<input checked="" type="checkbox"/>	<input checked="" type="checkbox"/>

Attention : la majoration de prix pour le type de verre est calculée sur la somme des prix 1 et 2

L ↔	H ↕	Kit de préparation (Profile à encastrer)	Prix 1	Référence fixation gauche G	Référence fixation droit D	Prix 2
500mm	2700mm	140.900.000.###	€ 988	140.407.001	140.407.002	€ 565
800mm	2700mm	140.900.000.###	€ 988	140.408.001	140.408.002	€ 722
1000mm	2700mm	140.900.000.###	€ 988	140.401.001	140.401.002	€ 1.113
1200mm	2700mm	140.900.000.###	€ 988	140.402.001	140.402.002	€ 1.436
1400mm	2700mm	140.900.000.###	€ 988	140.403.001	140.403.002	€ 1.759
1600mm	2700mm	140.900.000.###	€ 988	140.404.001	140.404.002	€ 2.082
1800mm	2700mm	140.900.000.###	€ 988	140.405.001	140.405.002	€ 2.404
2000mm	2700mm	140.900.000.###	€ 988	140.406.001	140.406.002	€ 2.728

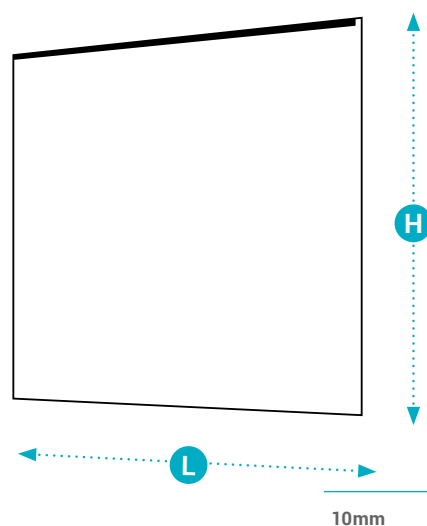
Mode de commande Sky Concept Invisible :
1. 140.900.000.### Profilé de base/Kit de préparation. Prix : € 998
2. 140.40X.00X Vitre sans profilé de finition. Prix du verre, en fonction des dimensions du verre.

- Le profilé est livré.
- Le profilé est découpé sur place puis posé par un professionnel conformément au manuel fourni.
- Aquaconcept est informé dès que le mesurage peut avoir lieu.
- Aquaconcept mesure et fabrique la vitre.

- Livraison chez le grossiste, ou montage par Aquaconcept selon tarif fixe (voir catalogue, page 126).
 - Si l'encastrement du profilé s'avère impossible, ce dernier convient toutefois à une pose simple, grâce à sa finition.
- Attention :** en cas d'annulation de la partie 2 après livraison et montage de la partie 1, le forfait de € 998 reste dû.

DIMENSIONS	VERRE	PIÈCES DE FIXATION	SERVICE
Hauteur <input checked="" type="checkbox"/> Standard 2700mm <input checked="" type="checkbox"/> Plus bas que la norme <input checked="" type="checkbox"/> Plus haut que la norme <small>(voir page 126)</small> Largeur <input checked="" type="checkbox"/> Standard <input checked="" type="checkbox"/> Travail sur mesure Découpes <input checked="" type="checkbox"/> Inclus <input checked="" type="checkbox"/> Possible moyennant un supplément <input checked="" type="checkbox"/> Pas possible	Épaisseur <input checked="" type="checkbox"/> 6mm <input checked="" type="checkbox"/> 8mm <input checked="" type="checkbox"/> 10mm Traitements possibles du verre* <input checked="" type="checkbox"/> Zone intime 110 (+35%) <input checked="" type="checkbox"/> Zone à la carte 111 (+35%) <input checked="" type="checkbox"/> Print 112 (+35%) <small>(voir page 129)</small> * Pour le traitement sur un type de verre spécial : supplément à calculer sur le prix standard S	Caractéristiques <input checked="" type="checkbox"/> G/D <input checked="" type="checkbox"/> Réversible <input checked="" type="checkbox"/> Mécanisme de relevage Finition ### <input checked="" type="checkbox"/> Brillant 011 <input checked="" type="checkbox"/> Mat 001 <input checked="" type="checkbox"/> Noir Mat 099 <input checked="" type="checkbox"/> Blanc Mat 088 <input checked="" type="checkbox"/> Autres couleurs	Prise de mesures par le fabricant <input checked="" type="checkbox"/> Inclus <input checked="" type="checkbox"/> Possible moyennant un supplément <input checked="" type="checkbox"/> Pas possible Montage Aquaconcept <input checked="" type="checkbox"/> Possible* <input checked="" type="checkbox"/> Pas possible <small>*Prix & conditions de montage (voir page 126)</small>

141 SKY CONCEPT



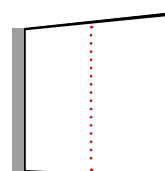
DESCRIPTION

Paroi libre indépendante fixée
AU plafond
 Non combinable

TYPES DE VERRE

Type de verre	+20%	+35%	+50%
101 Transparent	<input checked="" type="checkbox"/>	<input checked="" type="checkbox"/>	<input checked="" type="checkbox"/>
130 Timeless®	<input checked="" type="checkbox"/>	<input checked="" type="checkbox"/>	<input checked="" type="checkbox"/>
102 Opal mat	<input checked="" type="checkbox"/>	<input checked="" type="checkbox"/>	<input checked="" type="checkbox"/>
104 Extra transparent	<input checked="" type="checkbox"/>	<input checked="" type="checkbox"/>	<input checked="" type="checkbox"/>
105 Bronze	<input checked="" type="checkbox"/>	<input checked="" type="checkbox"/>	<input checked="" type="checkbox"/>
106 Gris	<input checked="" type="checkbox"/>	<input checked="" type="checkbox"/>	<input checked="" type="checkbox"/>
107 Green	<input checked="" type="checkbox"/>	<input checked="" type="checkbox"/>	<input checked="" type="checkbox"/>
108 Blue	<input checked="" type="checkbox"/>	<input checked="" type="checkbox"/>	<input checked="" type="checkbox"/>
114 Crepi	<input checked="" type="checkbox"/>	<input checked="" type="checkbox"/>	<input checked="" type="checkbox"/>
115 Cathedral	<input checked="" type="checkbox"/>	<input checked="" type="checkbox"/>	<input checked="" type="checkbox"/>
116 Ribble	<input checked="" type="checkbox"/>	<input checked="" type="checkbox"/>	<input checked="" type="checkbox"/>
118 Black	<input checked="" type="checkbox"/>	<input checked="" type="checkbox"/>	<input checked="" type="checkbox"/>
119 Opal white	<input checked="" type="checkbox"/>	<input checked="" type="checkbox"/>	<input checked="" type="checkbox"/>
120 Opal black	<input checked="" type="checkbox"/>	<input checked="" type="checkbox"/>	<input checked="" type="checkbox"/>
125 Opal bronze	<input checked="" type="checkbox"/>	<input checked="" type="checkbox"/>	<input checked="" type="checkbox"/>
126 Opal gris	<input checked="" type="checkbox"/>	<input checked="" type="checkbox"/>	<input checked="" type="checkbox"/>
121 Mirror	<input checked="" type="checkbox"/>	<input checked="" type="checkbox"/>	<input checked="" type="checkbox"/>

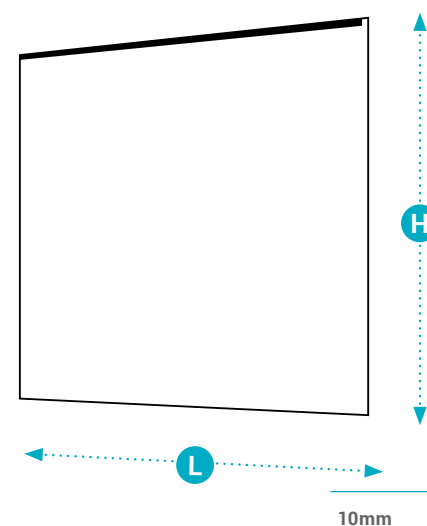
L	H	RÉF	S	S + 20%	S + 35%	S + 50%
1200mm	2700mm	141.104.000.###	€ 2.424	€ 2.909	€ 3.273	€ 3.636
1400mm	2700mm	141.105.000.###	€ 2.747	€ 3.297	€ 3.709	€ 4.121
1600mm	2700mm	141.106.000.###	€ 3.070	€ 3.684	€ 4.145	€ 4.605
1800mm	2700mm	141.107.000.###	€ 3.392	€ 4.071	€ 4.580	€ 5.088
2000mm	2700mm	141.108.000.###	€ 3.716	€ 4.460	€ 5.017	€ 5.574



Comment coller votre cabine de douche en 2 parties avec l'UV?
Commandez la référence suivante en même temps que l'installation
obligatoire de votre Sky Concept: Réf. 933.999.999 - 450 € NET

DIMENSIONS	VERRE	PIÈCES DE FIXATION	SERVICE
Hauteur <input checked="" type="checkbox"/> Standard 2700mm <input checked="" type="checkbox"/> Plus bas que la norme <input checked="" type="checkbox"/> Plus haut que la norme (voir page 126) Largeur <input checked="" type="checkbox"/> Standard <input checked="" type="checkbox"/> Travail sur mesure Découpes <input checked="" type="checkbox"/> Inclus <input checked="" type="checkbox"/> Possible moyennant un supplément <input checked="" type="checkbox"/> Pas possible	Épaisseur <input checked="" type="checkbox"/> 6mm <input checked="" type="checkbox"/> 8mm <input checked="" type="checkbox"/> 10mm Traitements possibles du verre* <input checked="" type="checkbox"/> Zone intime 110 (+35%) <input checked="" type="checkbox"/> Zone à la carte 111 (+35%) <input checked="" type="checkbox"/> Print 112 (+35%) (voir page 129) * Pour le traitement sur un type de verre spécial : supplément à calculer sur le prix standard S	Caractéristiques <input checked="" type="checkbox"/> G/D <input checked="" type="checkbox"/> Réversible <input checked="" type="checkbox"/> Mécanisme de relevage Finition ### <input checked="" type="checkbox"/> Brillant 011 <input checked="" type="checkbox"/> Mat 001 <input checked="" type="checkbox"/> Noir Mat 099 <input checked="" type="checkbox"/> Blanc Mat 088 <input checked="" type="checkbox"/> Autres couleurs	Prise de mesures par le fabricant <input checked="" type="checkbox"/> Inclus <input checked="" type="checkbox"/> Possible moyennant un supplément <input checked="" type="checkbox"/> Pas possible Montage Aquaconcept <input checked="" type="checkbox"/> Possible* <input checked="" type="checkbox"/> Pas possible *Prix & conditions de montage (voir page 126)

141 INV SKY CONCEPT INVISIBLE



DESCRIPTION

Paroi libre indépendante
encastrée DANS le plafond
 Non combinable

TYPES DE VERRE

Type de verre	+20%	+35%	+50%
101 Transparent	<input checked="" type="checkbox"/>	<input checked="" type="checkbox"/>	<input checked="" type="checkbox"/>
130 Timeless®	<input checked="" type="checkbox"/>	<input checked="" type="checkbox"/>	<input checked="" type="checkbox"/>
102 Opal mat	<input checked="" type="checkbox"/>	<input checked="" type="checkbox"/>	<input checked="" type="checkbox"/>
104 Extra transparent	<input checked="" type="checkbox"/>	<input checked="" type="checkbox"/>	<input checked="" type="checkbox"/>
105 Bronze	<input checked="" type="checkbox"/>	<input checked="" type="checkbox"/>	<input checked="" type="checkbox"/>
106 Gris	<input checked="" type="checkbox"/>	<input checked="" type="checkbox"/>	<input checked="" type="checkbox"/>
107 Green	<input checked="" type="checkbox"/>	<input checked="" type="checkbox"/>	<input checked="" type="checkbox"/>
108 Blue	<input checked="" type="checkbox"/>	<input checked="" type="checkbox"/>	<input checked="" type="checkbox"/>
114 Crepi	<input checked="" type="checkbox"/>	<input checked="" type="checkbox"/>	<input checked="" type="checkbox"/>
115 Cathedral	<input checked="" type="checkbox"/>	<input checked="" type="checkbox"/>	<input checked="" type="checkbox"/>
116 Ribble	<input checked="" type="checkbox"/>	<input checked="" type="checkbox"/>	<input checked="" type="checkbox"/>
118 Black	<input checked="" type="checkbox"/>	<input checked="" type="checkbox"/>	<input checked="" type="checkbox"/>
119 Opal white	<input checked="" type="checkbox"/>	<input checked="" type="checkbox"/>	<input checked="" type="checkbox"/>
120 Opal black	<input checked="" type="checkbox"/>	<input checked="" type="checkbox"/>	<input checked="" type="checkbox"/>
125 Opal bronze	<input checked="" type="checkbox"/>	<input checked="" type="checkbox"/>	<input checked="" type="checkbox"/>
126 Opal gris	<input checked="" type="checkbox"/>	<input checked="" type="checkbox"/>	<input checked="" type="checkbox"/>
121 Mirror	<input checked="" type="checkbox"/>	<input checked="" type="checkbox"/>	<input checked="" type="checkbox"/>

Attention : la majoration de prix pour le type de verre est calculée sur la somme des prix 1 et 2

L	H	Kit de préparation (Profilé à encastrer)	Prix 1	Référence fixation	Prix 2
1200mm	2700mm	141.900.000.###	€ 988	141.404.000	€ 1.436
1400mm	2700mm	141.900.000.###	€ 988	141.405.000	€ 1.759
1600mm	2700mm	141.900.000.###	€ 988	141.406.000	€ 2.082
1800mm	2700mm	141.900.000.###	€ 988	141.407.000	€ 2.404
2000mm	2700mm	141.900.000.###	€ 988	141.408.000	€ 2.728

Mode de commande Sky Concept Invisible :

1. 141.900.000.### Profilé de base/Kit de préparation. Prix : € 998

- Le profilé est livré.
- Le profilé est découpé sur place puis posé par un professionnel conformément au manuel fourni.
- Aquaconcept est informé dès que le mesurage peut avoir lieu.
- Aquaconcept mesure et fabrique la vitre.

2. 141.40X.000 Vitre sans profilé de finition. Prix du verre, en fonction des dimensions du verre

- Livraison chez le grossiste, ou montage par Aquaconcept selon tarif fixe (voir catalogue, page 126).
 - Si l'encastrement du profilé s'avère impossible, ce dernier convient toutefois à une pose simple, grâce à sa finition.
- Attention : en cas d'annulation de la partie 2 après livraison et montage de la partie 1, le forfait de € 998 reste dû.

DIMENSIONS	VERRE	PIÈCES DE FIXATION	SERVICE
Hauteur <input checked="" type="checkbox"/> Standard 2700mm <input checked="" type="checkbox"/> Plus bas que la norme <input checked="" type="checkbox"/> Plus haut que la norme (voir page 126) Largeur <input checked="" type="checkbox"/> Standard <input checked="" type="checkbox"/> Travail sur mesure Découpes <input checked="" type="checkbox"/> Inclus <input checked="" type="checkbox"/> Possible moyennant un supplément <input checked="" type="checkbox"/> Pas possible	Épaisseur <input checked="" type="checkbox"/> 6mm <input checked="" type="checkbox"/> 8mm <input checked="" type="checkbox"/> 10mm Traitements possibles du verre* <input checked="" type="checkbox"/> Zone intime 110 (+35%) <input checked="" type="checkbox"/> Zone à la carte 111 (+35%) <input checked="" type="checkbox"/> Print 112 (+35%) (voir page 129) * Pour le traitement sur un type de verre spécial : supplément à calculer sur le prix standard S	Caractéristiques <input checked="" type="checkbox"/> G/D <input checked="" type="checkbox"/> Réversible <input checked="" type="checkbox"/> Mécanisme de relevage Finition ### <input checked="" type="checkbox"/> Brillant 011 <input checked="" type="checkbox"/> Mat 001 <input checked="" type="checkbox"/> Noir Mat 099 <input checked="" type="checkbox"/> Blanc Mat 088 <input checked="" type="checkbox"/> Autres couleurs	Prise de mesures par le fabricant <input checked="" type="checkbox"/> Inclus <input checked="" type="checkbox"/> Possible moyennant un supplément <input checked="" type="checkbox"/> Pas possible Montage Aquaconcept <input checked="" type="checkbox"/> Possible* <input checked="" type="checkbox"/> Pas possible *Prix & conditions de montage (voir page 126)



COMMENT COMPOSER SON CODE

Au fil des années, nous avons rajouté d'autres coloris pour les finitions, des différents types de verre ainsi que d'autres traitements de verre.

VOICI UN EXEMPLE :

Dans la série PERSONAL; nous cherchons la gamme souhaitée. P.ex., la porte Inox Concept 101 jusqu'à 800mm. Cette référence correspond à toutes les portes de douches allant jusqu'à 800mm, y compris les mesures en dessous de cette mesure. Si vous avez besoin malgré tout d'une porte plus grande, p.ex., 840mm ? Dans ce cas, il faut prendre la référence de porte avec la dimension allant jusqu'à 900mm.

La composition du code provient du catalogue

xxx.xxx.xxx.###.type de verre.traitement du verre.code du print

p.ex., 101.001.001.099.101.112.9208

Porte Inox Concept série 101 jusqu'à 800mm, fixation gauche, finition noire, verre transparent, avec impression, print noir 9208



SLIDE CONCEPT

- Sur mesure, suit les contours du mur.
- Système coulissant carré, roulettes intégrées dans le système, chromé et mat, blanc mat et noir mat.
- Hauteur standard 2044mm.
- Système d'ouverture et fermeture soft close standard.
- Guide au sol déclinable pour un entretien facile.
- Découpes et percements compris dans le prix.
- Prise de mesure par Aquaconcept toujours comprise dans le prix.



SERIE 350.011

SLIDE CONCEPT

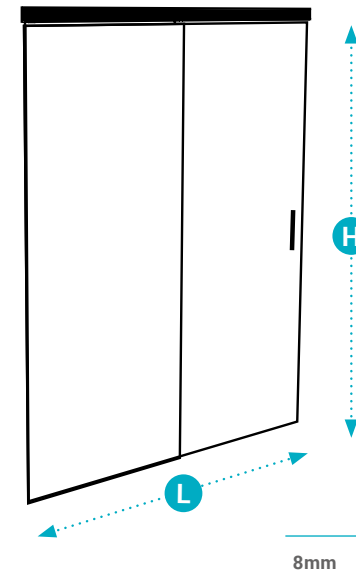


SERIE 321.099



SERIE 321 + 330.011

321 SLIDE CONCEPT



DESCRIPTION

Porte coulissante en 2 parties avec soft close

- Peut être combinée avec 330/2x330
- Peut être placée entre deux murs

SENS DE COULISSEMENT



TYPES DE VERRE

Type de verre	+20%	+35%	+50%
101 Transparent	<input checked="" type="checkbox"/>	<input checked="" type="checkbox"/>	<input checked="" type="checkbox"/>
130 Timeless®	<input checked="" type="checkbox"/>	<input checked="" type="checkbox"/>	<input checked="" type="checkbox"/>
102 Opal mat	<input checked="" type="checkbox"/>	<input checked="" type="checkbox"/>	<input checked="" type="checkbox"/>
104 Extra transparent	<input checked="" type="checkbox"/>	<input checked="" type="checkbox"/>	<input checked="" type="checkbox"/>
105 Bronze	<input checked="" type="checkbox"/>	<input checked="" type="checkbox"/>	<input checked="" type="checkbox"/>
106 Gris	<input checked="" type="checkbox"/>	<input checked="" type="checkbox"/>	<input checked="" type="checkbox"/>
107 Green	<input checked="" type="checkbox"/>	<input checked="" type="checkbox"/>	<input checked="" type="checkbox"/>
108 Blue	<input checked="" type="checkbox"/>	<input checked="" type="checkbox"/>	<input checked="" type="checkbox"/>
114 Crepi	<input checked="" type="checkbox"/>	<input checked="" type="checkbox"/>	<input checked="" type="checkbox"/>
115 Cathedral	<input checked="" type="checkbox"/>	<input checked="" type="checkbox"/>	<input checked="" type="checkbox"/>
116 Ribble	<input checked="" type="checkbox"/>	<input checked="" type="checkbox"/>	<input checked="" type="checkbox"/>
118 Black	<input checked="" type="checkbox"/>	<input checked="" type="checkbox"/>	<input checked="" type="checkbox"/>
119 Opal white	<input checked="" type="checkbox"/>	<input checked="" type="checkbox"/>	<input checked="" type="checkbox"/>
120 Opal black	<input checked="" type="checkbox"/>	<input checked="" type="checkbox"/>	<input checked="" type="checkbox"/>
125 Opal bronze	<input checked="" type="checkbox"/>	<input checked="" type="checkbox"/>	<input checked="" type="checkbox"/>
126 Opal gris	<input checked="" type="checkbox"/>	<input checked="" type="checkbox"/>	<input checked="" type="checkbox"/>
121 Mirror	<input checked="" type="checkbox"/>	<input checked="" type="checkbox"/>	<input checked="" type="checkbox"/>

L ↔	H ↑↓	G	D	S	S + 20%	S + 35%	S + 50%
1000mm	2044mm	321.001.001.###	321.001.002.###	€ 2.376	€ 2.852	€ 3.208	€ 3.564
1200mm	2044mm	321.002.001.###	321.002.002.###	€ 2.546	€ 3.056	€ 3.438	€ 3.819
1400mm	2044mm	321.003.001.###	321.003.002.###	€ 2.715	€ 3.258	€ 3.666	€ 4.073
1600mm	2044mm	321.004.001.###	321.004.002.###	€ 3.053	€ 3.664	€ 4.122	€ 4.580
1800mm	2044mm	321.005.001.###	321.005.002.###	€ 3.224	€ 3.869	€ 4.353	€ 4.836
2000mm	2044mm	321.006.001.###	321.006.002.###	€ 3.392	€ 4.071	€ 4.580	€ 5.088
2500mm	2044mm	321.009.001.###	321.009.002.###	€ 4.071	€ 4.886	€ 5.496	€ 6.107

- Largeur de la porte : 800mm max.

DIMENSIONS

- Hauteur**
- Standard 2044mm
 - Plus bas que la norme
 - Plus haut que la norme (voir page 126)
 - Largeur bord 40mm

- Largeur**
- Standard
 - Travail sur mesure

- Découpes**
- Inclus
 - Possible moyennant un supplément
 - Pas possible

VERRE

- Épaisseur**
- 6mm
 - 8mm
 - 10mm
- Traitements possibles du verre***
- Zone intime 110 (+35%)
 - Zone à la carte 111 (+35%)
 - Print 112 (+35%) (voir page 129)

* Pour le traitement sur un type de verre spécial : supplément à calculer sur le prix standard

PIÈCES DE FIXATION

- Caractéristiques**
- G/D
 - Réversible
 - Mécanisme de relevage
- Finition ###**
- Brillant 011
 - Mat 001
 - Blanc Mat 088
 - Noir Mat 099
 - Autres couleurs

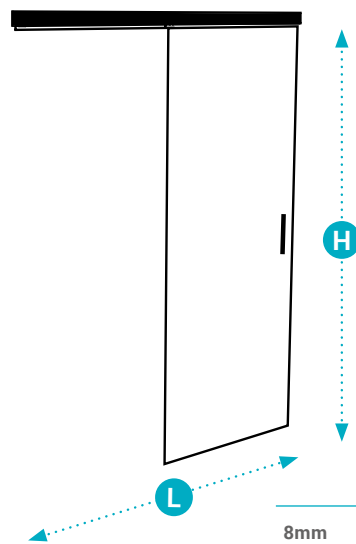
SERVICE

- Prise de mesures par le fabricant**
- Inclus
 - Possible moyennant un supplément
 - Pas possible
- Montage Aquaconcept**
- Possible*
 - Pas possible

*Prix & conditions de montage (voir page 126)

321S

SLIDE CONCEPT SINGLE



DESCRIPTION

Porte coulissante en 1 partie
avec soft close
 DOIT être placée entre
deux murs

SENS DE COULISSEMENT



TYPES DE VERRE

101 Transparent	130 Timeless®	102 Opal mat	104 Extra transparent	105 Bronze	106 Gris	107 Green	108 Blue	114 Crepi	115 Cathedral	116 Ribble	118 Black	119 Opal white	120 Opal black	125 Opal bronze	126 Opal gris	121 Mirror
+20%											+35%			+50%		
S	✓	✓	✓	✓	✓	✓	✓	✓	✓	X	✓	✓	✓	✓	✓	✓

L ↔	H ↕	G	D	S	S + 20%	S + 35%	S + 50%
1000mm	2044mm	321.001.001S.###	321.001.002S.###	€ 1.865	€ 2.238	€ 2.518	€ 2.798
1200mm	2044mm	321.002.001S.###	321.002.002S.###	€ 2.021	€ 2.426	€ 2.729	€ 3.032
1400mm	2044mm	321.003.001S.###	321.003.002S.###	€ 2.174	€ 2.609	€ 2.935	€ 3.261
1600mm	2044mm	321.004.001S.###	321.004.002S.###	€ 2.329	€ 2.795	€ 3.145	€ 3.494
1800mm	2044mm	321.005.001S.###	321.005.002S.###	€ 2.486	€ 2.984	€ 3.357	€ 3.729
2000mm	2044mm	321.006.001S.###	321.006.002S.###	€ 2.643	€ 3.172	€ 3.569	€ 3.965

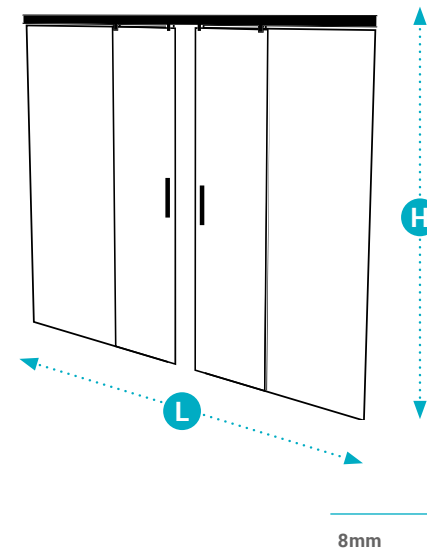
- Largeur de la porte : 800mm max.

- L = distance entre les deux murs

DIMENSIONS	VERRE	PIÈCES DE FIXATION	SERVICE
Hauteur <input checked="" type="checkbox"/> Standard 2044mm <input checked="" type="checkbox"/> Plus bas que la norme <input checked="" type="checkbox"/> Plus haut que la norme (voir page 126) <input checked="" type="checkbox"/> Largeur bord 40mm	Épaisseur <input checked="" type="checkbox"/> 6mm <input checked="" type="checkbox"/> 8mm <input checked="" type="checkbox"/> 10mm Traitements possibles du verre* <input checked="" type="checkbox"/> Zone intime 110 (+35%) <input checked="" type="checkbox"/> Zone à la carte 111 (+35%) <input checked="" type="checkbox"/> Print 112 (+35%) (voir page 129) * Pour le traitement sur un type de verre spécial : supplément à calculer sur le prix standard S	Caractéristiques <input checked="" type="checkbox"/> G/D <input checked="" type="checkbox"/> Réversible <input checked="" type="checkbox"/> Mécanisme de relevage Finition ### <input checked="" type="checkbox"/> Brillant 011 <input checked="" type="checkbox"/> Mat 001 <input checked="" type="checkbox"/> Blanc Mat 088 <input checked="" type="checkbox"/> Noir Mat 099 <input checked="" type="checkbox"/> Autres couleurs	Prise de mesures par le fabricant <input checked="" type="checkbox"/> Inclus <input checked="" type="checkbox"/> Possible moyennant un supplément <input checked="" type="checkbox"/> Pas possible Montage Aquaconcept <input checked="" type="checkbox"/> Possible* <input checked="" type="checkbox"/> Pas possible *Prix & conditions de montage (voir page 126)

322

SLIDE CONCEPT



DESCRIPTION

Porte coulissante en 4 parties
avec soft close
 Peut être combinée avec
330/2x330
 Peut être placée entre deux
murs

SENS DE COULISSEMENT



TYPES DE VERRE

101 Transparent	130 Timeless®	102 Opal mat	104 Extra transparent	105 Bronze	106 Gris	107 Green	108 Blue	114 Crepi	115 Cathedral	116 Ribble	118 Black	119 Opal white	120 Opal black	125 Opal bronze	126 Opal gris	121 Mirror
+20%											+35%			+50%		
S	✓	✓	✓	✓	✓	✓	✓	✓	✓	X	✓	✓	✓	✓	✓	✓

L ↔	H ↕	RÉF	S	S + 20%	S + 35%	S + 50%
1200mm	2044mm	322.001.000.###	€ 2.885	€ 3.462	€ 3.895	€ 4.328
1400mm	2044mm	322.002.000.###	€ 3.224	€ 3.869	€ 4.353	€ 4.836
1600mm	2044mm	322.003.000.###	€ 3.392	€ 4.071	€ 4.580	€ 5.088
1800mm	2044mm	322.004.000.###	€ 3.730	€ 4.476	€ 5.036	€ 5.595
2000mm	2044mm	322.005.000.###	€ 4.071	€ 4.886	€ 5.496	€ 6.107
2500mm	2044mm	322.008.000.###	€ 4.750	€ 5.700	€ 6.413	€ 7.125
3000mm	2044mm	322.009.000.###	€ 6.105	€ 7.326	€ 8.242	€ 9.158

DIMENSIONS	VERRE	PIÈCES DE FIXATION	SERVICE
Hauteur <input checked="" type="checkbox"/> Standard 2044mm <input checked="" type="checkbox"/> Plus bas que la norme <input checked="" type="checkbox"/> Plus haut que la norme (voir page 126) <input checked="" type="checkbox"/> Largeur bord 40mm	Épaisseur <input checked="" type="checkbox"/> 6mm <input checked="" type="checkbox"/> 8mm <input checked="" type="checkbox"/> 10mm Traitements possibles du verre* <input checked="" type="checkbox"/> Zone intime 110 (+35%) <input checked="" type="checkbox"/> Zone à la carte 111 (+35%) <input checked="" type="checkbox"/> Print 112 (+35%) (voir page 129) * Pour le traitement sur un type de verre spécial : supplément à calculer sur le prix standard S	Caractéristiques <input checked="" type="checkbox"/> G/D <input checked="" type="checkbox"/> Réversible <input checked="" type="checkbox"/> Mécanisme de relevage Finition ### <input checked="" type="checkbox"/> Brillant 011 <input checked="" type="checkbox"/> Mat 001 <input checked="" type="checkbox"/> Blanc Mat 088 <input checked="" type="checkbox"/> Noir Mat 099 <input checked="" type="checkbox"/> Autres couleurs	Prise de mesures par le fabricant <input checked="" type="checkbox"/> Inclus <input checked="" type="checkbox"/> Possible moyennant un supplément <input checked="" type="checkbox"/> Pas possible Montage Aquaconcept <input checked="" type="checkbox"/> Possible* <input checked="" type="checkbox"/> Pas possible *Prix & conditions de montage (voir page 126)

325 SLIDE CONCEPT

DESCRIPTION

Porte coulissante en 3 parties avec soft close

- Peut être combinée avec 330/2x330
- Peut être placée entre deux murs

SENS DE COULISSEMENT

G D

TYPES DE VERRE

Type de verre	S	+20%	+35%	+50%
101 Transparent	✓			
130 Timeless®	✓			
102 Opal mat	✓			
104 Extra transparent	✓			
105 Bronze	✓			
106 Gris	✓			
107 Green	✓			
108 Blue	✓			
114 Crepi	✓			
115 Cathedral	✓			
116 Ribble	✗			
118 Black	✓			
119 Opal white	✓			
120 Opal black	✓			
125 Opal bronze	✓			
126 Opal gris	✓			
121 Mirror	✓			

8mm

L ↔	H ↑↓	G	D	S	S + 20%	S + 35%	S + 50%
1200mm	2044mm	325.001.001.###	325.001.002.###	€ 2.715	€ 3.258	€ 3.666	€ 4.073
1400mm	2044mm	325.002.001.###	325.002.002.###	€ 3.053	€ 3.664	€ 4.122	€ 4.580
1600mm	2044mm	325.003.001.###	325.003.002.###	€ 3.392	€ 4.071	€ 4.580	€ 5.088
1800mm	2044mm	325.004.001.###	325.004.002.###	€ 3.562	€ 4.275	€ 4.809	€ 5.343
2000mm	2044mm	325.005.001.###	325.005.002.###	€ 4.071	€ 4.886	€ 5.496	€ 6.107
2500mm	2044mm	325.008.001.###	325.008.002.###	€ 4.750	€ 5.700	€ 6.413	€ 7.125
3000mm	2044mm	325.009.001.###	325.009.002.###	€ 6.105	€ 7.326	€ 8.242	€ 9.158

- Largeur de la porte : 800mm max.

DIMENSIONS	VERRE	PIÈCES DE FIXATION	SERVICE
Hauteur <input checked="" type="checkbox"/> Standard 2044mm <input checked="" type="checkbox"/> Plus bas que la norme <input checked="" type="checkbox"/> Plus haut que la norme (voir page 126) <input checked="" type="checkbox"/> Largeur bord 40mm	Épaisseur <input checked="" type="checkbox"/> 6mm <input checked="" type="checkbox"/> 8mm <input checked="" type="checkbox"/> 10mm Traitements possibles du verre* <input checked="" type="checkbox"/> Zone intime 110 (+35%) <input checked="" type="checkbox"/> Zone à la carte 111 (+35%) <input checked="" type="checkbox"/> Print 112 (+35%) (voir page 129) * Pour le traitement sur un type de verre spécial : supplément à calculer sur le prix standard S	Caractéristiques <input checked="" type="checkbox"/> G/D <input checked="" type="checkbox"/> Réversible <input checked="" type="checkbox"/> Mécanisme de relevage Finition ### <input checked="" type="checkbox"/> Brillant 011 <input checked="" type="checkbox"/> Mat 001 <input checked="" type="checkbox"/> Blanc Mat 088 <input checked="" type="checkbox"/> Noir Mat 099 <input checked="" type="checkbox"/> Autres couleurs	Prise de mesures par le fabricant <input checked="" type="checkbox"/> Inclus <input checked="" type="checkbox"/> Possible moyennant un supplément <input checked="" type="checkbox"/> Pas possible Montage Aquaconcept <input checked="" type="checkbox"/> Possible* <input checked="" type="checkbox"/> Pas possible *Prix & conditions de montage (voir page 126)

350 SLIDE CONCEPT

DESCRIPTION

Porte coulissante en 4 parties avec soft close

- Peut être combinée avec 330
- Peut être posée en angle

TYPES DE VERRE

Type de verre	S	+20%	+35%	+50%
101 Transparent	✓			
130 Timeless®	✓			
102 Opal mat	✓			
104 Extra transparent	✓			
105 Bronze	✓			
106 Gris	✓			
107 Green	✓			
108 Blue	✓			
114 Crepi	✓			
115 Cathedral	✓			
116 Ribble	✗			
118 Black	✓			
119 Opal white	✓			
120 Opal black	✓			
125 Opal bronze	✓			
126 Opal gris	✓			
121 Mirror	✓			

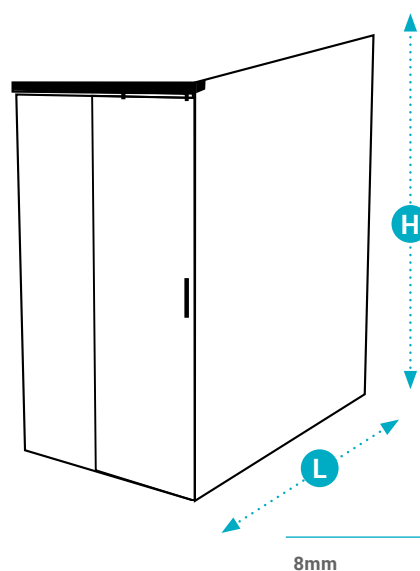
8mm

L ↔	H ↑↓	RÉF	S	S + 20%	S + 35%	S + 50%
2000mm	2044mm	350.001.000.###	€ 4.071	€ 4.886	€ 5.496	€ 6.107
2400mm	2044mm	350.002.000.###	€ 4.409	€ 5.291	€ 5.953	€ 6.614
2800mm	2044mm	350.003.000.###	€ 4.750	€ 5.700	€ 6.413	€ 7.125
3200mm	2044mm	350.004.000.###	€ 5.089	€ 6.107	€ 6.871	€ 7.634

- L = sommes des largeurs

DIMENSIONS	VERRE	PIÈCES DE FIXATION	SERVICE
Hauteur <input checked="" type="checkbox"/> Standard 2044mm <input checked="" type="checkbox"/> Plus bas que la norme <input checked="" type="checkbox"/> Plus haut que la norme (voir page 126) <input checked="" type="checkbox"/> Largeur bord 40mm	Épaisseur <input checked="" type="checkbox"/> 6mm <input checked="" type="checkbox"/> 8mm <input checked="" type="checkbox"/> 10mm Traitements possibles du verre* <input checked="" type="checkbox"/> Zone intime 110 (+35%) <input checked="" type="checkbox"/> Zone à la carte 111 (+35%) <input checked="" type="checkbox"/> Print 112 (+35%) (voir page 129) * Pour le traitement sur un type de verre spécial : supplément à calculer sur le prix standard S	Caractéristiques <input checked="" type="checkbox"/> G/D <input checked="" type="checkbox"/> Réversible <input checked="" type="checkbox"/> Mécanisme de relevage Finition ### <input checked="" type="checkbox"/> Brillant 011 <input checked="" type="checkbox"/> Mat 001 <input checked="" type="checkbox"/> Blanc Mat 088 <input checked="" type="checkbox"/> Noir Mat 099 <input checked="" type="checkbox"/> Autres couleurs	Prise de mesures par le fabricant <input checked="" type="checkbox"/> Inclus <input checked="" type="checkbox"/> Possible moyennant un supplément <input checked="" type="checkbox"/> Pas possible Montage Aquaconcept <input checked="" type="checkbox"/> Possible* <input checked="" type="checkbox"/> Pas possible *Prix & conditions de montage (voir page 126)

330 SLIDE CONCEPT



DESCRIPTION

Panneau latéral en combinaison avec une porte coulissante
 DOIT être combiné avec 321/322/325/350

POSITION



TYPES DE VERRE																
101 Transparent	130 Timeless®	102 Opal mat	104 Extra transparent	105 Bronze	106 Gris	107 Green	108 Blue	114 Crepi	115 Cathedral	116 Ribble	118 Black	119 Opal white	120 Opal black	125 Opal bronze	126 Opal gris	121 Mirror
				+20%				+35%				+50%				
<input checked="" type="checkbox"/>	<input checked="" type="checkbox"/>	<input checked="" type="checkbox"/>	<input checked="" type="checkbox"/>	<input checked="" type="checkbox"/>	<input checked="" type="checkbox"/>	<input checked="" type="checkbox"/>	<input checked="" type="checkbox"/>	<input checked="" type="checkbox"/>	<input checked="" type="checkbox"/>	<input checked="" type="checkbox"/>	<input checked="" type="checkbox"/>	<input checked="" type="checkbox"/>	<input checked="" type="checkbox"/>	<input checked="" type="checkbox"/>	<input checked="" type="checkbox"/>	<input checked="" type="checkbox"/>

L	H	G	D	S	S + 20%	S + 35%	S + 50%
800mm	2044mm	330.001.001.###	330.001.002.###	€ 1.188	€ 1.426	€ 1.604	€ 1.782
1000mm	2044mm	330.002.001.###	330.002.002.###	€ 1.357	€ 1.629	€ 1.832	€ 2.036
1200mm	2044mm	330.003.001.###	330.003.002.###	€ 1.527	€ 1.833	€ 2.062	€ 2.291
1400mm	2044mm	330.004.001.###	330.004.002.###	€ 1.867	€ 2.241	€ 2.521	€ 2.801

DIMENSIONS

Hauteur
 Standard 2044mm
 Plus bas que la norme
 Plus haut que la norme
 (voir page 126)

Largeur
 Standard
 Travail sur mesure

Découpes
 Inclus
 Possible moyennant un supplément
 Pas possible

VERRE

Épaisseur
 6mm
 8mm
 10mm

Traitements possibles du verre*
 Zone intime 110 (+35%)
 Zone à la carte 111 (+35%)
 Print 112 (+35%)
 (voir page 129)

* Pour le traitement sur un type de verre spécial : supplément à calculer sur le prix standard

PIÈCES DE FIXATION

Caractéristiques
 G/D
 Réversible
 Mécanisme de relevage

Finition ###
 Brillant 011
 Mat 001
 Blanc Mat 088
 Noir Mat 099
 Autres couleurs

SERVICE

Prise de mesures par le fabricant
 Inclus
 Possible moyennant un supplément
 Pas possible

Montage Aquaconcept
 Possible*
 Pas possible

*Prix & conditions de montage (voir page 126)

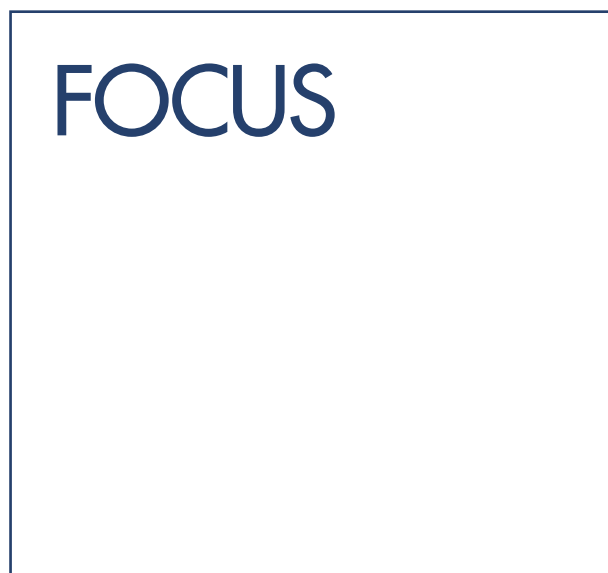


FOCUS

- Mesures standard et sur mesure possible.
- Réglage (3 - 4,5cm).
- Longue poignée verticale.
- Combinaison simple avec panneau fixe pour combinaison d'angle.
- Finition noir mat et blanc mat possible.
- Montage rapide.



SERIE 471.011



SERIE 471.088 COMBI + 480.088



SERIE 471.099 COMBI + 480.099

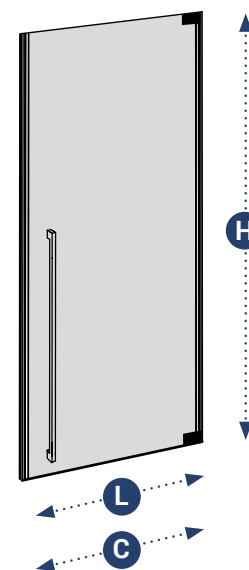


SERIE 474.011



SERIE 474.011 COMBI + 480.011

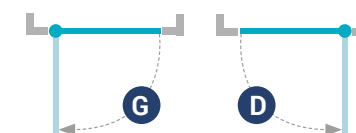
471 FOCUS EN NICHE



DESCRIPTION

Porte pivotante à 90° avec profil d'étanchéité au sol
 DOIT être placée entre deux murs

SENS DE ROTATION



TYPES DE VERRE

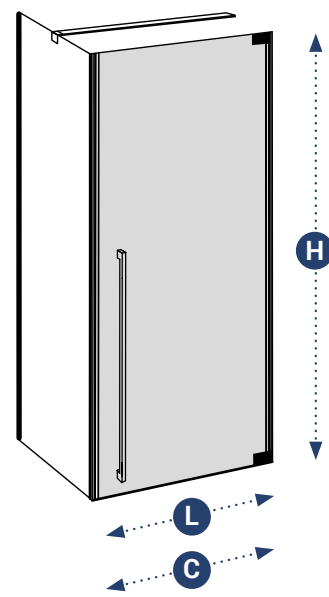
Type de verre	+20%	+35%	+50%
101 Transparent	<input checked="" type="checkbox"/>	<input checked="" type="checkbox"/>	<input checked="" type="checkbox"/>
102 Opal mat	<input checked="" type="checkbox"/>	<input checked="" type="checkbox"/>	<input checked="" type="checkbox"/>
104 Extra transparent	<input checked="" type="checkbox"/>	<input checked="" type="checkbox"/>	<input checked="" type="checkbox"/>
105 Bronze	<input checked="" type="checkbox"/>	<input checked="" type="checkbox"/>	<input checked="" type="checkbox"/>
106 Gris	<input checked="" type="checkbox"/>	<input checked="" type="checkbox"/>	<input checked="" type="checkbox"/>
107 Green	<input checked="" type="checkbox"/>	<input checked="" type="checkbox"/>	<input checked="" type="checkbox"/>
108 Blue	<input checked="" type="checkbox"/>	<input checked="" type="checkbox"/>	<input checked="" type="checkbox"/>
114 Crepi	<input checked="" type="checkbox"/>	<input checked="" type="checkbox"/>	<input checked="" type="checkbox"/>
115 Cathedral	<input checked="" type="checkbox"/>	<input checked="" type="checkbox"/>	<input checked="" type="checkbox"/>
116 Ribble	<input checked="" type="checkbox"/>	<input checked="" type="checkbox"/>	<input checked="" type="checkbox"/>
118 Black	<input checked="" type="checkbox"/>	<input checked="" type="checkbox"/>	<input checked="" type="checkbox"/>
119 Opal white	<input checked="" type="checkbox"/>	<input checked="" type="checkbox"/>	<input checked="" type="checkbox"/>
120 Opal black	<input checked="" type="checkbox"/>	<input checked="" type="checkbox"/>	<input checked="" type="checkbox"/>
125 Opal bronze	<input checked="" type="checkbox"/>	<input checked="" type="checkbox"/>	<input checked="" type="checkbox"/>
126 Opal gris	<input checked="" type="checkbox"/>	<input checked="" type="checkbox"/>	<input checked="" type="checkbox"/>
121 Mirror	<input checked="" type="checkbox"/>	<input checked="" type="checkbox"/>	<input checked="" type="checkbox"/>

dimensions du tub encastré			RÉF		S	S + 20%	S + 35%	S + 50%		
L	H	C								
SPEED stock transparent	765-795mm	2000mm	640mm	471.001.000.###.101.000	€ 1.050	-	-	-		
	865-895mm	2000mm	740mm	471.002.000.###.101.000	€ 1.100	-	-	-		
	965-995mm	2000mm	840mm	471.003.000.###.101.000	€ 1.150	-	-	-		
autre type de verre			G	D	S	S + 20%	S + 35%	S + 50%		
	765-795mm	2000mm	640mm	471.001.001.###	471.001.002.###	-	€ 1.260	€ 1.418	€ 1.575	
	865-895mm	2000mm	740mm	471.002.001.###	471.002.002.###	-	€ 1.320	€ 1.485	€ 1.650	
	965-995mm	2000mm	840mm	471.003.001.###	471.003.002.###	-	€ 1.380	€ 1.553	€ 1.725	
travail sur mesure*					S	S + 20%	S + 35%	S + 50%		
500-1000mm			1500-2000mm		471.009.001.###	471.009.002.###	€ 1.452	€ 1.743	€ 1.961	€ 2.178

*Pour le travail sur mesure, veuillez remplir le formulaire (à télécharger sur www.aquaconcept.eu)

DIMENSIONS	VERRE	PIÈCES DE FIXATION	SERVICE
<p>Hauteur</p> <input checked="" type="checkbox"/> Standard 2000mm <input checked="" type="checkbox"/> Plus bas que la norme <input checked="" type="checkbox"/> Plus haut que la norme	<p>Épaisseur</p> <input checked="" type="checkbox"/> 6mm <input checked="" type="checkbox"/> 8mm <input checked="" type="checkbox"/> 10mm	<p>Caractéristiques</p> <input checked="" type="checkbox"/> G/D <input checked="" type="checkbox"/> Réversible S <input checked="" type="checkbox"/> Mécanisme de relevage	<p>Prise de mesures par le fabricant</p> <input checked="" type="checkbox"/> Inclus <input checked="" type="checkbox"/> Possible moyennant un supplément <input checked="" type="checkbox"/> Pas possible
<p>Largeur</p> <input checked="" type="checkbox"/> Standard <input checked="" type="checkbox"/> Travail sur mesure	<p>Traitements possibles du verre*</p> <input checked="" type="checkbox"/> Aquaclean 109 (+20%) <input checked="" type="checkbox"/> Zone intime 110 (+35%) <input checked="" type="checkbox"/> Zone à la carte 111 (+35%) <input checked="" type="checkbox"/> Print 112 (+35%) (voir page 129) * Pour le traitement sur un type de verre spécial : supplément à calculer sur le prix standard S	<p>Finition ###</p> <input checked="" type="checkbox"/> Brillant 011 <input checked="" type="checkbox"/> Mat <input checked="" type="checkbox"/> Blanc Mat 088 <input checked="" type="checkbox"/> Noir Mat 099 <input checked="" type="checkbox"/> Autres couleurs	<p>Montage Aquaconcept</p> <input checked="" type="checkbox"/> Possible* <input checked="" type="checkbox"/> Pas possible
<p>Découpes</p> <input checked="" type="checkbox"/> Inclus <input checked="" type="checkbox"/> Possible moyennant un supplément <input checked="" type="checkbox"/> Pas possible			<p>*Prix & conditions de montage (voir page 126)</p>

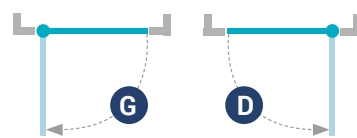
471 COMBI FOCUS EN ANGLE



DESCRIPTION

Porte pivotante à 90° avec profil d'étanchéité au sol
 DOIT être combinée avec 480

SENS DE ROTATION



TYPES DE VERRE

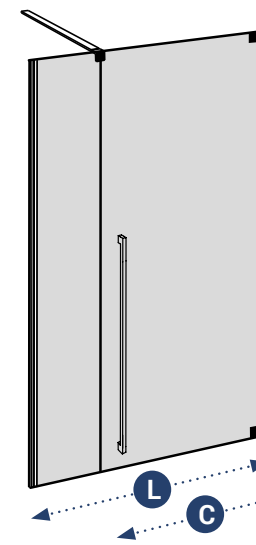
101 Transparent	102 Opal mat	104 Extra transparent	105 Bronze	106 Gris	107 Green	108 Blue	114 Crepi	115 Cathedral	116 Ribble	118 Black	119 Opal white	120 Opal black	125 Opal bronze	126 Opal gris	121 Mirror
+20%											+35%		+50%		
S	✓	✓	✓	✓	✓	✓	✓	✓	✓	✓	✓	✓	✓	✓	✓

dimensions du tub encastré	L ↔	H ↑↓	C	RÉF	S	S + 20%	S + 35%	S + 50%	
SPEED stock transparent	780-810mm	2000mm	640mm	471.101.000.###.101.000	€ 1.050	-	-	-	
	880-910mm	2000mm	740mm	471.102.000.###.101.000	€ 1.100	-	-	-	
	980-1010mm	2000mm	840mm	471.103.000.###.101.000	€ 1.150	-	-	-	
	L ↔	H ↑↓	C	G	D	S	S + 20%	S + 35%	S + 50%
autre type de verre	780-810mm	2000mm	640mm	471.101.001.###	471.101.002.###	-	€ 1.260	€ 1.418	€ 1.575
	880-910mm	2000mm	740mm	471.102.001.###	471.102.002.###	-	€ 1.320	€ 1.485	€ 1.650
	980-1010mm	2000mm	840mm	471.103.001.###	471.103.002.###	-	€ 1.380	€ 1.553	€ 1.725
travail sur mesure*	500-1000mm	1500-2000mm		471.109.001.###	471.109.002.###	€ 1.452	€ 1.743	€ 1.961	€ 2.178

*Pour le travail sur mesure, veuillez remplir le formulaire (à télécharger sur www.aquaconcept.eu)

DIMENSIONS	VERRE	PIÈCES DE FIXATION	SERVICE
Hauteur <input checked="" type="checkbox"/> Standard 2000mm <input checked="" type="checkbox"/> Plus bas que la norme <input checked="" type="checkbox"/> Plus haut que la norme	Épaisseur <input checked="" type="checkbox"/> 6mm <input checked="" type="checkbox"/> 8mm <input checked="" type="checkbox"/> 10mm	Caractéristiques <input checked="" type="checkbox"/> G/D <input checked="" type="checkbox"/> Réversible S <input checked="" type="checkbox"/> Mécanisme de relevage	Prise de mesures par le fabricant <input checked="" type="checkbox"/> Inclus <input checked="" type="checkbox"/> Possible moyennant un supplément <input checked="" type="checkbox"/> Pas possible
Largeur <input checked="" type="checkbox"/> Standard <input checked="" type="checkbox"/> Travail sur mesure	Traitements possibles du verre* <input checked="" type="checkbox"/> Aquaclean 109 (+20%) <input checked="" type="checkbox"/> Zone intime 110 (+35%) <input checked="" type="checkbox"/> Zone à la carte 111 (+35%) <input checked="" type="checkbox"/> Print 112 (+35%) (voir page 129)	Finition ### <input checked="" type="checkbox"/> Brillant 011 <input checked="" type="checkbox"/> Mat <input checked="" type="checkbox"/> Blanc Mat 088 <input checked="" type="checkbox"/> Noir Mat 099 <input checked="" type="checkbox"/> Autres couleurs	Montage Aquaconcept <input checked="" type="checkbox"/> Possible* <input checked="" type="checkbox"/> Pas possible
Découpes <input checked="" type="checkbox"/> Inclus <input checked="" type="checkbox"/> Possible moyennant un supplément <input checked="" type="checkbox"/> Pas possible	<p>* Pour le traitement sur un type de verre spécial : supplément à calculer sur le prix standard S</p>		*Prix & conditions de montage (voir page 126)

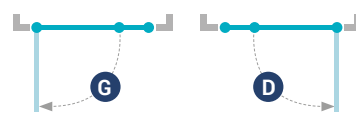
474 FOCUS EN NICHE



DESCRIPTION

Porte pivotante à 90° avec profil d'étanchéité au sol
 DOIT être placée entre deux murs

SENS DE ROTATION



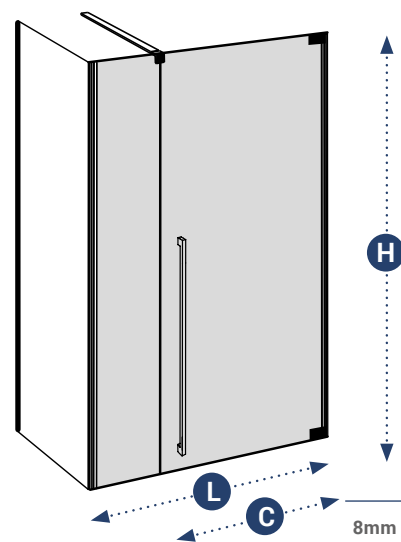
TYPES DE VERRE

101 Transparent	102 Opal mat	104 Extra transparent	105 Bronze	106 Gris	107 Green	108 Blue	114 Crepi	115 Cathedral	116 Ribble	118 Black	119 Opal white	120 Opal black	125 Opal bronze	126 Opal gris	121 Mirror
+20%											+35%		+50%		
S	✓	✓	✓	✓	✓	✓	✓	✓	✓	✓	✓	✓	✓	✓	✓

dimensions du tub encastré	L ↔	H ↑↓	C	RÉF	S	S + 20%	S + 35%	S + 50%	
SPEED stock transparent	960-1005mm	2000mm	640mm	474.001.000.###.101.000	€ 1.550	-	-	-	
	1160-1205mm	2000mm	640mm	474.002.000.###.101.000	€ 1.600	-	-	-	
	1260-1305mm	2000mm	740mm	474.003.000.###.101.000	€ 1.650	-	-	-	
	1360-1405mm	2000mm	840mm	474.004.000.###.101.000	€ 1.700	-	-	-	
	1460-1505mm	2000mm	740mm	474.005.000.###.101.000	€ 1.750	-	-	-	
	1560-1605mm	2000mm	840mm	474.006.000.###.101.000	€ 1.775	-	-	-	
	L ↔	H ↑↓	C	G	D	S	S + 20%	S + 35%	S + 50%
autre type de verre	960-1005mm	2000mm	640mm	474.001.001.###	474.001.002.###	-	€ 1.860	€ 2.093	€ 2.325
	1160-1205mm	2000mm	640mm	474.002.001.###	474.002.002.###	-	€ 1.920	€ 2.160	€ 2.400
	1260-1305mm	2000mm	740mm	474.003.001.###	474.003.002.###	-	€ 1.980	€ 2.228	€ 2.475
	1360-1405mm	2000mm	840mm	474.004.001.###	474.004.002.###	-	€ 2.040	€ 2.295	€ 2.550
	1460-1505mm	2000mm	740mm	474.005.001.###	474.005.002.###	-	€ 2.100	€ 2.363	€ 2.625
	1560-1605mm	2000mm	840mm	474.006.001.###	474.006.002.###	-	€ 2.130	€ 2.397	€ 2.663
travail sur mesure*	800-1800mm	1500-2000mm		474.009.001.###	474.009.002.###	€ 2.082	€ 2.499	€ 2.811	€ 3.123

DIMENSIONS	VERRE	PIÈCES DE FIXATION	SERVICE
Hauteur <input checked="" type="checkbox"/> Standard 2000mm <input checked="" type="checkbox"/> Plus bas que la norme <input checked="" type="checkbox"/> Plus haut que la norme	Épaisseur <input checked="" type="checkbox"/> 6mm <input checked="" type="checkbox"/> 8mm <input checked="" type="checkbox"/> 10mm	Caractéristiques <input checked="" type="checkbox"/> G/D <input checked="" type="checkbox"/> Réversible S <input checked="" type="checkbox"/> Mécanisme de relevage	Prise de mesures par le fabricant <input checked="" type="checkbox"/> Inclus <input checked="" type="checkbox"/> Possible moyennant un supplément <input checked="" type="checkbox"/> Pas possible
Largeur <input checked="" type="checkbox"/> Standard <input checked="" type="checkbox"/> Travail sur mesure	Traitements possibles du verre* <input checked="" type="checkbox"/> Aquaclean 109 (+20%) <input checked="" type="checkbox"/> Zone intime 110 (+35%) <input checked="" type="checkbox"/> Zone à la carte 111 (+35%) <input checked="" type="checkbox"/> Print 112 (+35%) (voir page 129)	Finition ### <input checked="" type="checkbox"/> Brillant 011 <input checked="" type="checkbox"/> Mat <input checked="" type="checkbox"/> Blanc Mat 088 <input checked="" type="checkbox"/> Noir Mat 099 <input checked="" type="checkbox"/> Autres couleurs	Montage Aquaconcept <input checked="" type="checkbox"/> Possible* <input checked="" type="checkbox"/> Pas possible
Découpes/panneau latéral raccourci <input checked="" type="checkbox"/> Inclus <input checked="" type="checkbox"/> Possible moyennant un supplément <input checked="" type="checkbox"/> Pas possible	<p>* Pour le traitement sur un type de verre spécial : supplément à calculer sur le prix standard S</p>	Traverse <input checked="" type="checkbox"/> À 90° <input checked="" type="checkbox"/> Jusqu'à 1000mm	*Prix & conditions de montage (voir page 126)

474 COMBI FOCUS EN ANGLE



DESCRIPTION

Porte pivotante à 90° avec profil d'étanchéité au sol
 DOIT être combinée avec 480

SENS DE ROTATION



TYPES DE VERRE

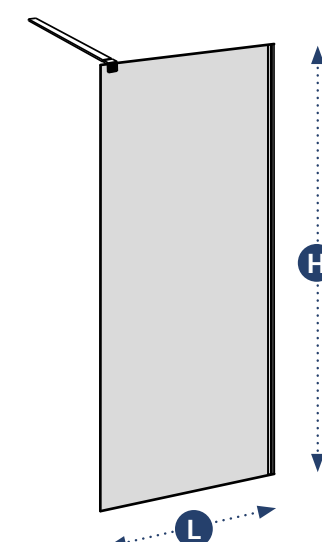
	101 Transparent	102 Opal mat	104 Extra transparent	105 Bronze	106 Gris	107 Green	108 Blue	114 Crepi	115 Cathedral	116 Ribble	118 Black	119 Opal white	120 Opal black	125 Opal bronze	126 Opal gris	121 Mirror

dimensions du tub encastré		L ↔	H ↔	C	RÉF	S	S + 20%	S + 35%	S + 50%	
SPEED stock transparent	990-1020mm	2000mm	640mm	474.101.000.###.101.000	€ 1.550	-	-	-	-	
	1190-1220mm	2000mm	640mm	474.102.000.###.101.000	€ 1.600	-	-	-	-	
	1290-1320mm	2000mm	740mm	474.103.000.###.101.000	€ 1.650	-	-	-	-	
	1390-1420mm	2000mm	840mm	474.104.000.###.101.000	€ 1.700	-	-	-	-	
	1490-1520mm	2000mm	740mm	474.105.000.###.101.000	€ 1.750	-	-	-	-	
	1590-1620mm	2000mm	840mm	474.106.000.###.101.000	€ 1.775	-	-	-	-	
autre type de verre		L ↔	H ↔	C	G	D	S	S + 20%	S + 35%	S + 50%
travail sur mesure*	990-1020mm	2000mm	640mm	474.101.001.###	474.101.002.###	-	€ 1.860	€ 2.093	€ 2.325	
	1190-1220mm	2000mm	640mm	474.102.001.###	474.102.002.###	-	€ 1.920	€ 2.160	€ 2.400	
	1290-1320mm	2000mm	740mm	474.103.001.###	474.103.002.###	-	€ 1.980	€ 2.228	€ 2.475	
	1390-1420mm	2000mm	840mm	474.104.001.###	474.104.002.###	-	€ 2.040	€ 2.295	€ 2.550	
	1490-1520mm	2000mm	740mm	474.105.001.###	474.105.002.###	-	€ 2.100	€ 2.363	€ 2.625	
	1590-1620mm	2000mm	840mm	474.106.001.###	474.106.002.###	-	€ 2.130	€ 2.397	€ 2.663	
travail sur mesure*		L ↔	H ↔	C	G	D	S	S + 20%	S + 35%	S + 50%
		800-1800mm	1500-2000mm		474.109.001.###	474.109.002.###	€ 2.082	€ 2.499	€ 2.811	€ 3.123

*Pour le travail sur mesure, veuillez remplir le formulaire (à télécharger sur www.aquaconcept.eu)

DIMENSIONS	VERRE	PIÈCES DE FIXATION	SERVICE
Hauteur <input checked="" type="checkbox"/> Standard 2000mm <input checked="" type="checkbox"/> Plus bas que la norme <input checked="" type="checkbox"/> Plus haut que la norme	Épaisseur <input checked="" type="checkbox"/> 6mm <input checked="" type="checkbox"/> 8mm <input checked="" type="checkbox"/> 10mm	Caractéristiques <input checked="" type="checkbox"/> G/D <input checked="" type="checkbox"/> Réversible [S] <input checked="" type="checkbox"/> Mécanisme de relevage	Prise de mesures par le fabricant <input checked="" type="checkbox"/> Inclus <input checked="" type="checkbox"/> Possible moyennant un supplément <input checked="" type="checkbox"/> Pas possible
Largeur <input checked="" type="checkbox"/> Standard <input checked="" type="checkbox"/> Travail sur mesure	Traitements possibles du verre* <input checked="" type="checkbox"/> Aquaclean 109 (+20%) <input checked="" type="checkbox"/> Zone intime 110 (+35%) <input checked="" type="checkbox"/> Zone à la carte 111 (+35%) <input checked="" type="checkbox"/> Print 112 (+35%) (voir page 129) * Pour le traitement sur un type de verre spécial : supplément à calculer sur le prix standard [S]	Finition ### <input checked="" type="checkbox"/> Brillant 011 <input checked="" type="checkbox"/> Mat <input checked="" type="checkbox"/> Blanc Mat 088 <input checked="" type="checkbox"/> Noir Mat 099 <input checked="" type="checkbox"/> Autres couleurs	Montage Aquaconcept <input checked="" type="checkbox"/> Possible* <input checked="" type="checkbox"/> Pas possible
Découpes/panneau latéral raccourci <input checked="" type="checkbox"/> Inclus <input checked="" type="checkbox"/> Possible moyennant un supplément <input checked="" type="checkbox"/> Pas possible		Traverse <input checked="" type="checkbox"/> À 90° <input checked="" type="checkbox"/> Jusqu'à 1000mm	Prix & conditions de montage (voir page 126)

480 FOCUS



DESCRIPTION

Paroi fixe murale
 DOIT être combinée avec 471 EN ANGLE / 474 EN ANGLE

POSITION



TYPES DE VERRE

	101 Transparent	102 Opal mat	104 Extra transparent	105 Bronze	106 Gris	107 Green	108 Blue	114 Crepi	115 Cathedral	116 Ribble	118 Black	119 Opal white	120 Opal black	125 Opal bronze	126 Opal gris	121 Mirror

dimensions du tub encastré		L ↔	H ↔	RÉF	S	S + 20%	S + 35%	S + 50%	
SPEED stock transparent	778-800mm	2000mm	480.001.000.###.101.000	€ 650	-	-	-	-	
	878-900mm	2000mm	480.002.000.###.101.000	€ 675	-	-	-	-	
	978-1000mm	2000mm	480.003.000.###.101.000	€ 700	-	-	-	-	
autre type de verre		L ↔	H ↔	G	D	S	S + 20%	S + 35%	S + 50%
travail sur mesure*	778-800mm	2000mm	480.001.001.###	480.001.002.###	-	€ 780	€ 878	€ 975	
	878-900mm	2000mm	480.002.001.###	480.002.002.###	-	€ 810	€ 912	€ 1.013	
	978-1000mm	2000mm	480.003.001.###	480.003.002.###	-	€ 840	€ 945	€ 1.050	
travail sur mesure*		L ↔	H ↔	G	D	S	S + 20%	S + 35%	S + 50%
		500-1000mm	1500-2000mm	480.008.001.###	480.008.002.###	€ 850	€ 1.020	€ 1.148	€ 1.275
		1001-1600mm	1500-2000mm	480.009.001.###	480.009.002.###	€ 1.464	€ 1.757	€ 1.977	€ 2.196

*Pour le travail sur mesure, veuillez remplir le formulaire (à télécharger sur www.aquaconcept.eu)

DIMENSIONS	VERRE	PIÈCES DE FIXATION	SERVICE
Hauteur <input checked="" type="checkbox"/> Standard 2000mm <input checked="" type="checkbox"/> Plus bas que la norme <input checked="" type="checkbox"/> Plus haut que la norme	Épaisseur <input checked="" type="checkbox"/> 6mm <input checked="" type="checkbox"/> 8mm <input checked="" type="checkbox"/> 10mm	Caractéristiques <input checked="" type="checkbox"/> G/D <input checked="" type="checkbox"/> Réversible [S] <input checked="" type="checkbox"/> Mécanisme de relevage	Prise de mesures par le fabricant <input checked="" type="checkbox"/> Inclus <input checked="" type="checkbox"/> Possible moyennant un supplément <input checked="" type="checkbox"/> Pas possible
Largeur <input checked="" type="checkbox"/> Standard <input checked="" type="checkbox"/> Travail sur mesure	Traitements possibles du verre* <input checked="" type="checkbox"/> Aquaclean 109 (+20%) <input checked="" type="checkbox"/> Zone intime 110 (+35%) <input checked="" type="checkbox"/> Zone à la carte 111 (+35%) <input checked="" type="checkbox"/> Print 112 (+35%) (voir page 129) * Pour le traitement sur un type de verre spécial : supplément à calculer sur le prix standard [S]	Finition ### <input checked="" type="checkbox"/> Brillant 011 <input checked="" type="checkbox"/> Mat <input checked="" type="checkbox"/> Blanc Mat 088 <input checked="" type="checkbox"/> Noir Mat 099 <input checked="" type="checkbox"/> Autres couleurs	Montage Aquaconcept <input checked="" type="checkbox"/> Possible* <input checked="" type="checkbox"/> Pas possible
Découpes/panneau latéral raccourci <input checked="" type="checkbox"/> Inclus <input checked="" type="checkbox"/> Possible moyennant un supplément <input checked="" type="checkbox"/> Pas possible		Traverse <input checked="" type="checkbox"/> À 90° <input checked="" type="checkbox"/> Jusqu'à 1000mm	Prix & conditions de montage (voir page 126)



SERIE 210.ZONE.011



WALL CONCEPT FINITIONS OPTIC



SERIE 210.034.CATHEDRAL



2X SERIE 210.011 + 010571



SERIE 210.GRIS.099



SERIE 210.BOX.099



WALL CONCEPT

- Variété de parois de walk-inn.
- Dimensions standard et sur-mesure disponibles
- Avec ou sans traverse
- 1, 2 ou 3 volets
- Profilé mural fin
- Installation rapide

WALL CONCEPT

**APERÇU
WALL CONCEPT**

- WALL CONCEPT 210 FREE
- WALL CONCEPT 210 ROUND
- WALL CONCEPT 210 TOP
- WALL CONCEPT 210
- WALL CONCEPT 210 GRIS
- WALL CONCEPT 210 ZONE
- WALL CONCEPT 215
- WALL CONCEPT 228
- WALL CONCEPT 210 BOX
- WALL CONCEPT 210 FRAME
- WALL CONCEPT 216 INV
- WALL CONCEPT 212
- WALL CONCEPT 211
- WALL CONCEPT 211 TOP
- WALL CONCEPT 211 FREE



SERIE 210.TOP.099

WALL CONCEPT



SERIE 210.ROUND.001

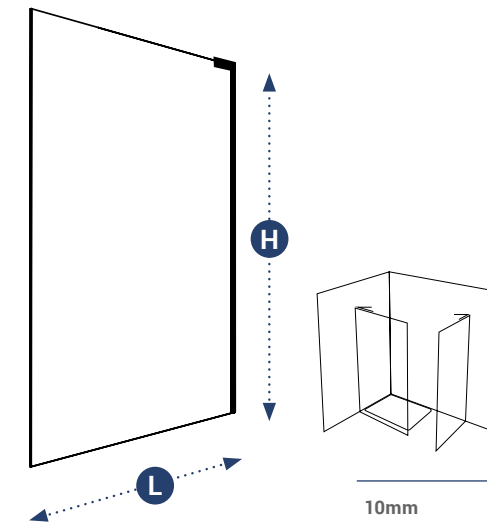


2x SERIE 210.FREE.088.119



SERIE 210.FREE.099.101

210 FREE WALL CONCEPT



DESCRIPTION

- Paroi fixe mural
- Peut être combinée avec 210 FREE
- Peut être montée individuellement

POSITION



TYPES DE VERRE

Type de verre	+20%	+35%	+50%
101 Transparent	<input checked="" type="checkbox"/>	<input checked="" type="checkbox"/>	<input checked="" type="checkbox"/>
102 Opal mat	<input checked="" type="checkbox"/>	<input checked="" type="checkbox"/>	<input checked="" type="checkbox"/>
104 Extra transparent	<input checked="" type="checkbox"/>	<input checked="" type="checkbox"/>	<input checked="" type="checkbox"/>
105 Bronze	<input checked="" type="checkbox"/>	<input checked="" type="checkbox"/>	<input checked="" type="checkbox"/>
106 Gris	<input checked="" type="checkbox"/>	<input checked="" type="checkbox"/>	<input checked="" type="checkbox"/>
107 Green	<input checked="" type="checkbox"/>	<input checked="" type="checkbox"/>	<input checked="" type="checkbox"/>
108 Blue	<input checked="" type="checkbox"/>	<input checked="" type="checkbox"/>	<input checked="" type="checkbox"/>
114 Crepi	<input checked="" type="checkbox"/>	<input checked="" type="checkbox"/>	<input checked="" type="checkbox"/>
115 Cathedral	<input checked="" type="checkbox"/>	<input checked="" type="checkbox"/>	<input checked="" type="checkbox"/>
116 Ribble	<input checked="" type="checkbox"/>	<input checked="" type="checkbox"/>	<input checked="" type="checkbox"/>
118 Black	<input checked="" type="checkbox"/>	<input checked="" type="checkbox"/>	<input checked="" type="checkbox"/>
119 Opal white	<input checked="" type="checkbox"/>	<input checked="" type="checkbox"/>	<input checked="" type="checkbox"/>
120 Opal black	<input checked="" type="checkbox"/>	<input checked="" type="checkbox"/>	<input checked="" type="checkbox"/>
125 Opal bronze	<input checked="" type="checkbox"/>	<input checked="" type="checkbox"/>	<input checked="" type="checkbox"/>
126 Opal gris	<input checked="" type="checkbox"/>	<input checked="" type="checkbox"/>	<input checked="" type="checkbox"/>
121 Mirror	<input checked="" type="checkbox"/>	<input checked="" type="checkbox"/>	<input checked="" type="checkbox"/>

	L	Mesure effective	H	RÉF	S	S + 20%	S + 35%	S + 50%
SPEED stock transparent aquaclean	800mm	770mm	2000mm	210.008.000.FREE.###.101.109	€ 770	-	-	-
	900mm	870mm	2000mm	210.009.000.FREE.###.101.109	€ 800	-	-	-
	1000mm	970mm	2000mm	210.001.000.FREE.###.101.109	€ 800	-	-	-
	1200mm	1170mm	2000mm	210.002.000.FREE.###.101.109	€ 840	-	-	-
	1400mm	1370mm	2000mm	210.003.000.FREE.###.101.109	€ 900	-	-	-
	1600mm	1570mm	2000mm	210.004.000.FREE.###.101.109	€ 975	-	-	-
210 FREE autre type de verre	800mm	770mm	2000mm	210.208.000.FREE.###	€ 1.018	€ 1.222	€ 1.375	€ 1.527
	900mm	870mm	2000mm	210.209.000.FREE.###	€ 1.156	€ 1.388	€ 1.561	€ 1.734
	1000mm	970mm	2000mm	210.201.000.FREE.###	€ 1.310	€ 1.572	€ 1.769	€ 1.965
	1200mm	1170mm	2000mm	210.202.000.FREE.###	€ 1.463	€ 1.756	€ 1.976	€ 2.195
	1400mm	1370mm	2000mm	210.203.000.FREE.###	€ 1.619	€ 1.943	€ 2.186	€ 2.429
1600mm	1570mm	2000mm	210.204.000.FREE.###	€ 1.775	€ 2.130	€ 2.397	€ 2.663	
travail sur mesure*	800mm	800mm	2000mm	210.108.000.FREE.###	€ 1.018	€ 1.222	€ 1.375	€ 1.527
	1000mm	Jusqu'à 1000mm	2000mm	210.101.000.FREE.###	€ 1.310	€ 1.572	€ 1.769	€ 1.965
	1200mm	1200mm	2000mm	210.102.000.FREE.###	€ 1.463	€ 1.756	€ 1.976	€ 2.195
	1400mm	1400mm	2000mm	210.103.000.FREE.###	€ 1.619	€ 1.943	€ 2.186	€ 2.429
	1600mm	1600mm	2000mm	210.104.000.FREE.###	€ 1.775	€ 2.130	€ 2.397	€ 2.663

*Pour le travail sur mesure 210 FREE: veuillez donner la dimension du carrelage à la fin du verre.

DIMENSIONS	VERRE	PIÈCES DE FIXATION	SERVICE
Hauteur <input checked="" type="checkbox"/> Standard 2000mm <input checked="" type="checkbox"/> Plus bas que la norme <input checked="" type="checkbox"/> Plus haut que la norme (voir page 126)	Épaisseur <input checked="" type="checkbox"/> 6mm <input checked="" type="checkbox"/> 8mm <input checked="" type="checkbox"/> 10mm	Caractéristiques <input checked="" type="checkbox"/> G/D <input checked="" type="checkbox"/> Réversible <input checked="" type="checkbox"/> Mécanisme de relevage	Prise de mesures par le fabricant <input checked="" type="checkbox"/> Inclus <input checked="" type="checkbox"/> Possible moyennant un supplément <input checked="" type="checkbox"/> Pas possible
Largeur <input checked="" type="checkbox"/> Standard <input checked="" type="checkbox"/> Travail sur mesure	Traitements possibles du verre* <input checked="" type="checkbox"/> Aquaclean 109 (+20%) <input checked="" type="checkbox"/> Zone intime 110 (+35%) <input checked="" type="checkbox"/> Zone à la carte 111 (+35%) <input checked="" type="checkbox"/> Print 112 (+35%) (voir page 129)	Finition ### <input checked="" type="checkbox"/> Brillant 011 <input checked="" type="checkbox"/> Inox Mat 001 <input checked="" type="checkbox"/> Blanc Mat 088 <input checked="" type="checkbox"/> Noir Mat 099 <input checked="" type="checkbox"/> Autres couleurs	Montage Aquaconcept <input checked="" type="checkbox"/> Possible* <input checked="" type="checkbox"/> Pas possible
Découpes <input checked="" type="checkbox"/> Inclus <input checked="" type="checkbox"/> Possible moyennant un supplément <input checked="" type="checkbox"/> Pas possible	* Pour le traitement sur un type de verre spécial : supplément à calculer sur le prix standard		*Prix & conditions de montage (voir page 126)

210 ROUND WALL CONCEPT

DESCRIPTION

Paroi fixe mural

- Peut être combinée avec 210 ROUND
- Peut être montée individuellement

POSITION

G D

TYPES DE VERRE

Type de verre	+20%	+35%	+50%
101 Transparent	✓	✓	✓
102 Opal mat	✓	✓	✓
104 Extra Transparent	✓	✓	✓
105 Bronze	✓	✓	✓
106 Gris	✓	✓	✓
107 Green	✓	✓	✓
108 Blue	✓	✓	✓
114 Crepi	✓	✓	✓
115 Cathedral	✓	✓	✓
116 Ribble	✓	✓	✓
118 Black	✓	✓	✓
119 Opal white	✓	✓	✓
120 Opal black	✓	✓	✓
125 Opal bronze	✓	✓	✓
126 Opal gris	✓	✓	✓
121 Mirror	✓	✓	✓

	L ↔	Mesure effective	H ↑↓	G	D	S	S + 20%	S + 35%	S + 50%
210 ROUND autre type de verre	800mm	770mm	2000mm	210.208.001.ROUND.###	210.208.002.ROUND.###	€ 1.324	€ 1.589	€ 1.788	€ 1.986
	900mm	870mm	2000mm	210.209.001.ROUND.###	210.209.002.ROUND.###	€ 1.503	€ 1.804	€ 2.030	€ 2.255
	1000mm	970mm	2000mm	210.201.001.ROUND.###	210.201.002.ROUND.###	€ 1.703	€ 2.044	€ 2.300	€ 2.555
	1200mm	1170mm	2000mm	210.202.001.ROUND.###	210.202.002.ROUND.###	€ 1.902	€ 2.283	€ 2.568	€ 2.853
	1400mm	1370mm	2000mm	210.203.001.ROUND.###	210.203.002.ROUND.###	€ 2.105	€ 2.526	€ 2.842	€ 3.158
	1600mm	1570mm	2000mm	210.204.001.ROUND.###	210.204.002.ROUND.###	€ 2.308	€ 2.770	€ 3.116	€ 3.462
	travail sur mesure*	800mm	800mm	2000mm	210.108.001.ROUND.###	210.108.002.ROUND.###	€ 1.324	€ 1.589	€ 1.788
1000mm		1000mm	2000mm	210.101.001.ROUND.###	210.101.002.ROUND.###	€ 1.703	€ 2.044	€ 2.300	€ 2.555
1200mm		1200mm	2000mm	210.102.001.ROUND.###	210.102.002.ROUND.###	€ 1.902	€ 2.283	€ 2.568	€ 2.853
1400mm		1400mm	2000mm	210.103.001.ROUND.###	210.103.002.ROUND.###	€ 2.105	€ 2.526	€ 2.842	€ 3.158
1600mm		1600mm	2000mm	210.104.001.ROUND.###	210.104.002.ROUND.###	€ 2.308	€ 2.770	€ 3.116	€ 3.462

*Pour le travail sur mesure 210 ROUND: veuillez donner la dimension du carrelage à la fin du verre.

DIMENSIONS	VERRE	PIÈCES DE FIXATION	SERVICE
Hauteur <input checked="" type="checkbox"/> Standard 2000mm <input checked="" type="checkbox"/> Plus bas que la norme <input checked="" type="checkbox"/> Plus haut que la norme (voir page 126)	Épaisseur <input checked="" type="checkbox"/> 6mm <input checked="" type="checkbox"/> 8mm <input checked="" type="checkbox"/> 10mm Traitements possibles du verre* <input checked="" type="checkbox"/> Aquaclean 109 (+20%) <input checked="" type="checkbox"/> Zone intime 110 (+35%) <input checked="" type="checkbox"/> Zone à la carte 111 (+35%) <input checked="" type="checkbox"/> Print 112 (+35%) (voir page 129) * Pour le traitement sur un type de verre spécial : supplément à calculer sur le prix standard	Caractéristiques <input checked="" type="checkbox"/> G/D <input checked="" type="checkbox"/> Réversible <input checked="" type="checkbox"/> Mécanisme de relevage Finition ### <input checked="" type="checkbox"/> Brillant 011 <input checked="" type="checkbox"/> Inox Mat 001 <input checked="" type="checkbox"/> Blanc Mat 088 <input checked="" type="checkbox"/> Noir Mat 099 <input checked="" type="checkbox"/> Autres couleurs	Prise de mesures par le fabricant <input checked="" type="checkbox"/> Inclus <input checked="" type="checkbox"/> Possible moyennant un supplément <input checked="" type="checkbox"/> Pas possible Montage Aquaconcept <input checked="" type="checkbox"/> Possible* <input checked="" type="checkbox"/> Pas possible *Prix & conditions de montage (voir page 126)

210 TOP WALL CONCEPT

DESCRIPTION

Paroi fixe mural

- Peut être combinée avec 210 TOP et au plafond
- Peut être montée individuellement

POSITION

G D

TYPES DE VERRE

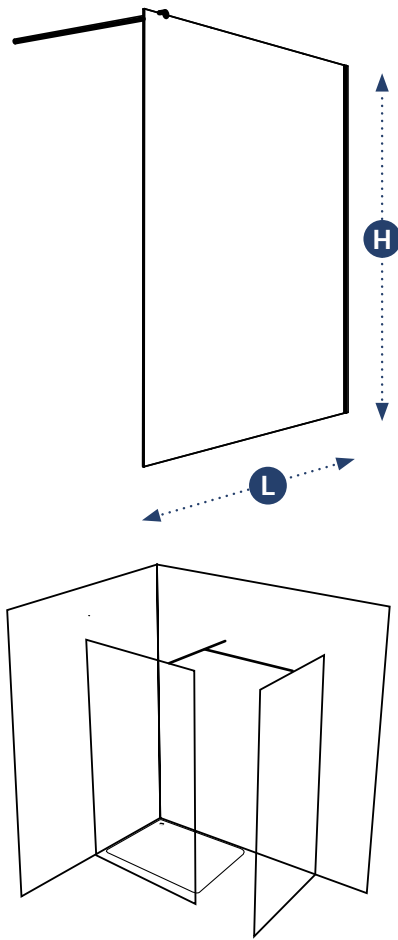
Type de verre	+20%	+35%	+50%
101 Transparent	✓	✓	✓
102 Opal mat	✓	✓	✓
104 Extra transparent	✓	✓	✓
105 Bronze	✓	✓	✓
106 Gris	✓	✓	✓
107 Green	✓	✓	✓
108 Blue	✓	✓	✓
114 Crepi	✓	✓	✓
115 Cathedral	✓	✓	✓
116 Ribble	✓	✓	✓
118 Black	✓	✓	✓
119 Opal white	✓	✓	✓
120 Opal black	✓	✓	✓
125 Opal bronze	✓	✓	✓
126 Opal gris	✓	✓	✓
121 Mirror	✓	✓	✓

	L ↔	Mesure effective	H ↑↓	G	D	S	S + 20%	S + 35%	S + 50%
SPEED stock transparent aquaclean	800mm	770mm	2000mm	210.008.001.TOP.###	210.008.002.TOP.###	€ 770	-	-	-
	900mm	870mm	2000mm	210.009.001.TOP.###	210.009.002.TOP.###	€ 800	-	-	-
	1000mm	970mm	2000mm	210.001.001.TOP.###	210.001.002.TOP.###	€ 800	-	-	-
	1200mm	1170mm	2000mm	210.002.001.TOP.###	210.002.002.TOP.###	€ 840	-	-	-
	1400mm	1370mm	2000mm	210.003.001.TOP.###	210.003.002.TOP.###	€ 900	-	-	-
	1600mm	1570mm	2000mm	210.004.001.TOP.###	210.004.002.TOP.###	€ 975	-	-	-
	210 TOP autre type de verre	800mm	770mm	2000mm	210.208.001.TOP.###	210.208.002.TOP.###	€ 1.018	€ 1.222	€ 1.375
900mm		870mm	2000mm	210.209.001.TOP.###	210.209.002.TOP.###	€ 1.156	€ 1.388	€ 1.561	€ 1.734
1000mm		970mm	2000mm	210.201.001.TOP.###	210.201.002.TOP.###	€ 1.310	€ 1.572	€ 1.769	€ 1.965
1200mm		1170mm	2000mm	210.202.001.TOP.###	210.202.002.TOP.###	€ 1.463	€ 1.756	€ 1.976	€ 2.195
1400mm		1370mm	2000mm	210.203.001.TOP.###	210.203.002.TOP.###	€ 1.619	€ 1.943	€ 2.186	€ 2.429
1600mm		1570mm	2000mm	210.204.001.TOP.###	210.204.002.TOP.###	€ 1.775	€ 2.130	€ 2.397	€ 2.663
travail sur mesure*		800mm	800mm	2000mm	210.108.001.TOP.###	210.108.002.TOP.###	€ 1.018	€ 1.222	€ 1.375
	1000mm	1000mm	2000mm	210.101.001.TOP.###	210.101.002.TOP.###	€ 1.310	€ 1.572	€ 1.769	€ 1.965
	1200mm	1200mm	2000mm	210.102.001.TOP.###	210.102.002.TOP.###	€ 1.463	€ 1.756	€ 1.976	€ 2.195
	1400mm	1400mm	2000mm	210.103.001.TOP.###	210.103.002.TOP.###	€ 1.619	€ 1.943	€ 2.186	€ 2.429
	1600mm	1600mm	2000mm	210.104.001.TOP.###	210.104.002.TOP.###	€ 1.775	€ 2.130	€ 2.397	€ 2.663
	1800mm	1800mm	2000mm	210.105.001.TOP.###	210.105.002.TOP.###	€ 1.931	€ 2.318	€ 2.607	€ 2.897

*Pour le travail sur mesure 210 TOP: veuillez donner la dimension du carrelage à la fin du verre.

DIMENSIONS	VERRE	PIÈCES DE FIXATION	SERVICE
Hauteur <input checked="" type="checkbox"/> Standard 2000mm <input checked="" type="checkbox"/> Plus bas que la norme <input checked="" type="checkbox"/> Plus haut que la norme (voir page 126)	Épaisseur <input checked="" type="checkbox"/> 6mm <input checked="" type="checkbox"/> 8mm <input checked="" type="checkbox"/> 10mm Traitements possibles du verre* <input checked="" type="checkbox"/> Aquaclean 109 (+20%) <input checked="" type="checkbox"/> Zone intime 110 (+35%) <input checked="" type="checkbox"/> Zone à la carte 111 (+35%) <input checked="" type="checkbox"/> Print 112 (+35%) (voir page 129) * Pour le traitement sur un type de verre spécial : supplément à calculer sur le prix standard	Caractéristiques <input checked="" type="checkbox"/> G/D <input checked="" type="checkbox"/> Réversible <input checked="" type="checkbox"/> Mécanisme de relevage Finition ### <input checked="" type="checkbox"/> Brillant 011 <input checked="" type="checkbox"/> Mat 001 <input checked="" type="checkbox"/> Blanc Mat 088 <input checked="" type="checkbox"/> Noir Mat 099 <input checked="" type="checkbox"/> Autres couleurs	Prise de mesures par le fabricant <input checked="" type="checkbox"/> Inclus <input checked="" type="checkbox"/> Possible moyennant un supplément <input checked="" type="checkbox"/> Pas possible Montage Aquaconcept <input checked="" type="checkbox"/> Possible* <input checked="" type="checkbox"/> Pas possible *Prix & conditions de montage (voir page 126)

210
WALL CONCEPT



DESCRIPTION

- Paroi fixe mural
- Peut être combinée avec 215/228
 - Peut être montée individuellement
 - Peut être combinée avec 210 avec supplément
- Pièce en - T Brillant 011 - réf. 010571: € 49
 Pièce en - T Inox Mat 001 - réf. 002465: € 49
 Pièce en -T Noir Mat 099 - réf. 023025: € 49
 Pièce en -T Blanc Mat 088 - réf. 025701: € 49
 Pièce en -T Optic Gun Grey 077 - réf. 025705: € 49
 Pièce en -T Optic Brushed Nickel 023 - réf. 025702: € 49
 Pièce en -T Optic Brushed Champagne 034 - réf. 025704: € 49

TYPES DE VERRE

101 Transparent	102 Opal mat	104 Extra transparent	105 Bronze	106 Gris	107 Green	108 Blue	114 Crepi	115 Cathedral	116 Ribble	118 Black	119 Opal white	120 Opal black	125 Opal bronze	126 Opal gris	121 Mirror
				+20%				+35%				+50%			
S	<input checked="" type="checkbox"/>	<input checked="" type="checkbox"/>	<input checked="" type="checkbox"/>	<input checked="" type="checkbox"/>	<input checked="" type="checkbox"/>	<input checked="" type="checkbox"/>	<input checked="" type="checkbox"/>	<input checked="" type="checkbox"/>	<input checked="" type="checkbox"/>	<input checked="" type="checkbox"/>	<input checked="" type="checkbox"/>	<input checked="" type="checkbox"/>	<input checked="" type="checkbox"/>	<input checked="" type="checkbox"/>	<input checked="" type="checkbox"/>



SERIE 210.099



2X SERIE 210.011 + 010571

210
WALL CONCEPT

	L ↔	Mesure effective	H ↑	RÉF	S	S + 20%	S + 35%	S + 50%
SPEED stock transparent aquaclean	300mm	270mm	2000mm	210.030.000.###.101.109	€ 475	-	-	-
	500mm	470mm	2000mm	210.050.000.###.101.109	€ 500	-	-	-
	600mm	570mm	2000mm	210.060.000.###.101.109	€ 550	-	-	-
	700mm	670mm	2000mm	210.070.000.###.101.109	€ 575	-	-	-
	800mm	770mm	2000mm	210.008.000.###.101.109	€ 620	-	-	-
	900mm	870mm	2000mm	210.009.000.###.101.109	€ 650	-	-	-
	1000mm	970mm	2000mm	210.001.000.###.101.109	€ 650	-	-	-
	1100mm	1070mm	2000mm	210.014.000.###.101.109	€ 690	-	-	-
	1200mm	1170mm	2000mm	210.002.000.###.101.109	€ 690	-	-	-
	1300mm	1270mm	2000mm	210.015.000.###.101.109	€ 750	-	-	-
	1400mm	1370mm	2000mm	210.003.000.###.101.109	€ 750	-	-	-
	1500mm	1470mm	2000mm	210.016.000.###.101.109	€ 825	-	-	-
	1600mm	1570mm	2000mm	210.004.000.###.101.109	€ 825	-	-	-
1700mm	1670mm	2000mm	210.017.000.###.101.109	€ 900	-	-	-	
1800mm	1770mm	2000mm	210.005.000.###.101.109	€ 900	-	-	-	
210 autre type de verre	800mm	770mm	2000mm	210.008.001.###	€ 999	€ 1.199	€ 1.349	€ 1.499
	900mm	870mm	2000mm	210.009.001.###	€ 1.141	€ 1.370	€ 1.541	€ 1.712
	1000mm	970mm	2000mm	210.001.001.###	€ 1.283	€ 1.540	€ 1.733	€ 1.925
	1200mm	1170mm	2000mm	210.002.001.###	€ 1.426	€ 1.712	€ 1.926	€ 2.139
	1400mm	1370mm	2000mm	210.003.001.###	€ 1.570	€ 1.884	€ 2.120	€ 2.355
	1600mm	1570mm	2000mm	210.004.001.###	€ 1.713	€ 2.056	€ 2.313	€ 2.570
	1800mm	1770mm	2000mm	210.005.001.###	€ 1.855	€ 2.226	€ 2.505	€ 2.783
2000mm	1970mm	2000mm	210.006.001.###	€ 1.997	€ 2.397	€ 2.696	€ 2.996	
2200mm	2170mm	2000mm	210.007.001.###	€ 2.141	€ 2.570	€ 2.891	€ 3.212	
210 travail sur mesure*	600mm	600mm	2000mm	210.110.000.###	€ 749	€ 899	€ 1.011	€ 1.124
	800mm	800mm	2000mm	210.108.000.###	€ 999	€ 1.199	€ 1.349	€ 1.499
	900mm	900mm	2000mm	210.109.000.###	€ 1.141	€ 1.370	€ 1.541	€ 1.712
	1000mm	1000mm	2000mm	210.101.000.###	€ 1.283	€ 1.540	€ 1.733	€ 1.925
	1200mm	1200mm	2000mm	210.102.000.###	€ 1.426	€ 1.712	€ 1.926	€ 2.139
	1400mm	1400mm	2000mm	210.103.000.###	€ 1.570	€ 1.884	€ 2.120	€ 2.355
	1600mm	1600mm	2000mm	210.104.000.###	€ 1.713	€ 2.056	€ 2.313	€ 2.570
	1800mm	1800mm	2000mm	210.105.000.###	€ 1.855	€ 2.226	€ 2.505	€ 2.783
	2000mm	2000mm	2000mm	210.106.000.###	€ 1.997	€ 2.397	€ 2.696	€ 2.996
	2200mm	2200mm	2000mm	210.107.000.###	€ 2.141	€ 2.570	€ 2.891	€ 3.212

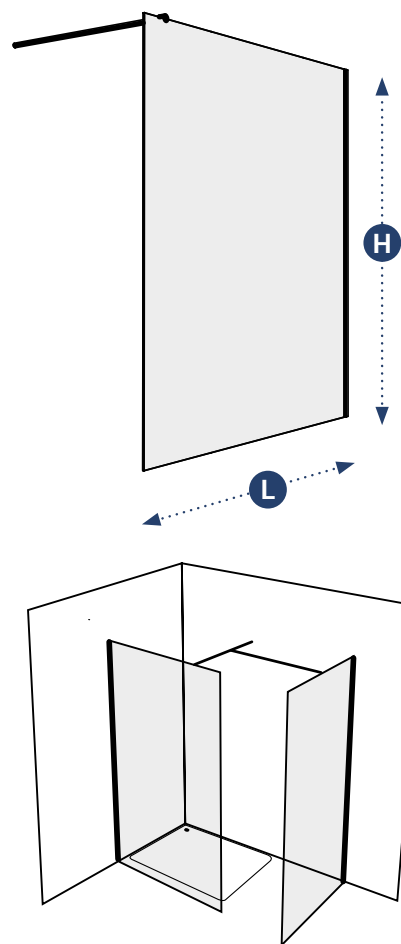
*Pour le travail sur mesure 210, veuillez donner la dimension du carrelage à la fin du verre.

DIMENSIONS	VERRE	PIÈCES DE FIXATION	SERVICE
Hauteur <input checked="" type="checkbox"/> Standard 2000mm <input checked="" type="checkbox"/> Plus bas que la norme <input checked="" type="checkbox"/> Plus haut que la norme (voir page 126)	Épaisseur <input checked="" type="checkbox"/> 6mm <input checked="" type="checkbox"/> 8mm <input checked="" type="checkbox"/> 10mm	Caractéristiques <input checked="" type="checkbox"/> G/D <input checked="" type="checkbox"/> Réversible <input checked="" type="checkbox"/> Mécanisme de relevage	Prise de mesures par le fabricant <input checked="" type="checkbox"/> Inklus <input checked="" type="checkbox"/> Possible moyennant un supplément <input checked="" type="checkbox"/> Pas possible
Largeur <input checked="" type="checkbox"/> Standard <input checked="" type="checkbox"/> Travail sur mesure	Traitements possibles du verre* <input checked="" type="checkbox"/> Aquaclean 109 (+20%) <input checked="" type="checkbox"/> Zone intime 110 (+35%) <input checked="" type="checkbox"/> Zone à la carte 111 (+35%) <input checked="" type="checkbox"/> Print 112 (+35%) (voir page 129)	Finition ### <input checked="" type="checkbox"/> Brillant 011 <input checked="" type="checkbox"/> Inox Mat 001 <input checked="" type="checkbox"/> Noir Mat 099 <input checked="" type="checkbox"/> Blanc Mat 088 <input checked="" type="checkbox"/> Optic Gun Grey 077 <input checked="" type="checkbox"/> Optic Brushed Nickel 023 <input checked="" type="checkbox"/> Optic Brushed Champagne 034	Montage Aquaconcept <input checked="" type="checkbox"/> Possible* <input checked="" type="checkbox"/> Pas possible
Découpes <input checked="" type="checkbox"/> Inklus <input checked="" type="checkbox"/> Possible moyennant un supplément <input checked="" type="checkbox"/> Pas possible	* Pour le traitement sur un type de verre spécial : supplément à calculer sur le prix standard S	Traverse <input checked="" type="checkbox"/> Jusqu'à 1200mm <input checked="" type="checkbox"/> À 90°	*Prix & conditions de montage (voir page 126)

Les pièces détachées en coloris optic sont approximativement de la même couleur mais peuvent parfois contenir de légères nuances.

210 GRIS

WALL CONCEPT



DESCRIPTION

Paroi fixe mural

- Peut être combinée avec 215/228
 - Peut être montée individuellement
 - Peut être combinée avec 210 avec supplément
- Pièce en- T Brillant 011 - réf. 010571: € 49
 Pièce en- T Inox Mat 001 - réf. 002465: € 49
 Pièce en- T Noir Mat 099 - réf. 023025: € 49
 Pièce en- T Blanc Mat 088 - réf. 025701: € 49
 Pièce en- T Optic Gun Grey 077 - réf. 025705: € 49
 Pièce en- T Optic Brushed Nickel 023 - réf. 025702: € 49
 Pièce en- T Optic Brushed Champagne 034 - réf. 025704: € 49

TYPES DE VERRE														
106 Gris	102 Opal mat	104 Extra transparent	105 Bronze	107 Green	108 Blue	114 Crepi	115 Cathedral	116 Ribble	118 Black	119 Opal white	120 Opal black	125 Opal bronze	126 Opal gris	121 Mirror
						+20%						+35%		+50%
S	X	X	X	X	X	X	X	X	X	X	X	X	X	X

8mm



SERIE 210.GRIS.099

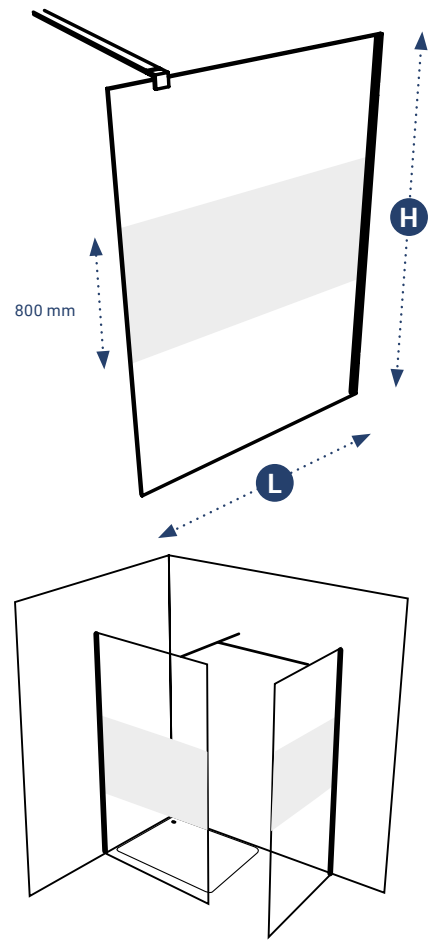
210 GRIS

WALL CONCEPT

	L ↔	Mesure effective	H ↑↓	RÉF	S	S + 20%	S + 35%	S + 50%
SPEED stock GRIS aquaclean	800mm	770mm	2000mm	210.008.000.GRIS.###	€ 690	-	-	-
	900mm	870mm	2000mm	210.009.000.GRIS.###	€ 700	-	-	-
	1000mm	970mm	2000mm	210.001.000.GRIS.###	€ 700	-	-	-
	1200mm	1170mm	2000mm	210.002.000.GRIS.###	€ 740	-	-	-
	1400mm	1370mm	2000mm	210.003.000.GRIS.###	€ 800	-	-	-
	1600mm	1570mm	2000mm	210.004.000.GRIS.###	€ 875	-	-	-
	1800mm	1770mm	2000mm	210.005.000.GRIS.###	€ 950	-	-	-

DIMENSIONS	VERRE	PIÈCES DE FIXATION	SERVICE
Hauteur <input checked="" type="checkbox"/> Standard 2000mm <input checked="" type="checkbox"/> Plus bas que la norme <input checked="" type="checkbox"/> Plus haut que la norme Largeur <input checked="" type="checkbox"/> Standard <input checked="" type="checkbox"/> Travail sur mesure Découpes <input checked="" type="checkbox"/> Inclus <input checked="" type="checkbox"/> Possible moyennant un supplément <input checked="" type="checkbox"/> Pas possible	Épaisseur <input checked="" type="checkbox"/> 6mm <input checked="" type="checkbox"/> 8mm <input checked="" type="checkbox"/> 10mm Traitements possibles du verre* <input checked="" type="checkbox"/> Aquaclean 109 (+20%) <input checked="" type="checkbox"/> Zone intime 110 <input checked="" type="checkbox"/> Zone à la carte 111 <input checked="" type="checkbox"/> Print 112 * Pour le traitement sur un type de verre spécial : supplément à calculer sur le prix standard	Caractéristiques <input checked="" type="checkbox"/> G/D <input checked="" type="checkbox"/> Réversible <input checked="" type="checkbox"/> Mécanisme de relevage Finition ### <input checked="" type="checkbox"/> Brillant 011 <input checked="" type="checkbox"/> Inox Mat 001 <input checked="" type="checkbox"/> Noir Mat 099 <input checked="" type="checkbox"/> Blanc Mat 088 <input checked="" type="checkbox"/> Optic Gun Grey 077 <input checked="" type="checkbox"/> Optic Brushed Nickel 023 <input checked="" type="checkbox"/> Optic Brushed Champagne 034 Traverse <input checked="" type="checkbox"/> Jusqu'à 1200mm <input checked="" type="checkbox"/> À 90°	Prise de mesures par le fabricant <input checked="" type="checkbox"/> Inclus <input checked="" type="checkbox"/> Possible moyennant un supplément <input checked="" type="checkbox"/> Pas possible Montage Aquaconcept <input checked="" type="checkbox"/> Possible* <input checked="" type="checkbox"/> Pas possible *Prix & conditions de montage (voir page 126) Les pièces détachées en coloris optic sont approximativement de la même couleur mais peuvent parfois contenir de légères nuances.

210 ZONE INTIME WALL CONCEPT



DESCRIPTION

Paroi fixe mural

- Peut être combinée avec 215/228
 - Peut être montée individuellement
 - Peut être combinée avec 210 avec supplément
- Pièce en - T Brillant 011 - réf. 010571: € 49
 Pièce en - T Inox Mat 001 - réf. 002465: € 49
 Pièce en -T Noir Mat 099 - réf. 023025: € 49
 Pièce en -T Blanc Mat 088 - réf. 025701: € 49
 Pièce en -T Optic Gun Grey 077 - réf. 025705: € 49
 Pièce en -T Optic Brushed Nickel 023 - réf. 025702: € 49
 Pièce en -T Optic Brushed Champagne 034 - réf. 025704: € 49

TYPES DE VERRE

	110 Zone Intime	102 Opal mat	104 Extra transparent	105 Bronze	106 Gris	107 Green	108 Blue	114 Crepi	115 Cathedral	116 Ribble	118 Black	119 Opal white	120 Opal black	125 Opal bronze	126 Opal gris	121 Mirror
		+20%						+35%				+50%				
8mm	S	X	X	X	X	X	X	X	X	X	X	X	X	X	X	X



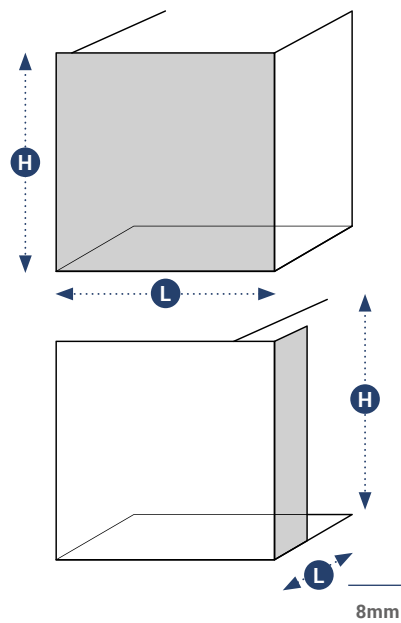
SERIE 210.ZONE.011

210 ZONE INTIME WALL CONCEPT

	L ↔	Mesure effective	H ↕	RÉF	S	S + 20%	S + 35%	S + 50%
SPEED stock transparent avec zone intime (800mm)	800mm	770mm	2000mm	210.008.000.ZONE.###	€ 690	-	-	-
	900mm	870mm	2000mm	210.009.000.ZONE.###	€ 700	-	-	-
	1000mm	970mm	2000mm	210.001.000.ZONE.###	€ 700	-	-	-
	1200mm	1170mm	2000mm	210.002.000.ZONE.###	€ 740	-	-	-
	1400mm	1370mm	2000mm	210.003.000.ZONE.###	€ 800	-	-	-
	1600mm	1570mm	2000mm	210.004.000.ZONE.###	€ 875	-	-	-
	1800mm	1770mm	2000mm	210.005.000.ZONE.###	€ 950	-	-	-

DIMENSIONS	VERRE	PIÈCES DE FIXATION	SERVICE
Hauteur <ul style="list-style-type: none"> <input checked="" type="checkbox"/> Standard 2000mm <input checked="" type="checkbox"/> Plus bas que la norme <input checked="" type="checkbox"/> Plus haut que la norme 	Épaisseur <ul style="list-style-type: none"> <input checked="" type="checkbox"/> 6mm <input checked="" type="checkbox"/> 8mm <input checked="" type="checkbox"/> 10mm 	Caractéristiques <ul style="list-style-type: none"> <input checked="" type="checkbox"/> G/D <input checked="" type="checkbox"/> Réversible <input checked="" type="checkbox"/> Mécanisme de relevage 	Prise de mesures par le fabricant <ul style="list-style-type: none"> <input checked="" type="checkbox"/> Inclus <input checked="" type="checkbox"/> Possible moyennant un supplément <input checked="" type="checkbox"/> Pas possible
Largeur <ul style="list-style-type: none"> <input checked="" type="checkbox"/> Standard <input checked="" type="checkbox"/> Travail sur mesure 	Traitements possibles du verre* <ul style="list-style-type: none"> <input checked="" type="checkbox"/> Aquaclean 109 <input checked="" type="checkbox"/> Zone intime 110 <input checked="" type="checkbox"/> Zone à la carte 111 <input checked="" type="checkbox"/> Print 112 	Finition ### <ul style="list-style-type: none"> <input checked="" type="checkbox"/> Brillant 011 <input checked="" type="checkbox"/> Inox Mat 001 <input checked="" type="checkbox"/> Noir Mat 099 <input checked="" type="checkbox"/> Blanc Mat 088 <input checked="" type="checkbox"/> Optic Gun Grey 077 <input checked="" type="checkbox"/> Optic Brushed Nickel 023 <input checked="" type="checkbox"/> Optic Brushed Champagne 034 	Montage Aquaconcept <ul style="list-style-type: none"> <input checked="" type="checkbox"/> Possible* <input checked="" type="checkbox"/> Pas possible
Découpes <ul style="list-style-type: none"> <input checked="" type="checkbox"/> Inclus <input checked="" type="checkbox"/> Possible moyennant un supplément <input checked="" type="checkbox"/> Pas possible 	* Pour le traitement sur un type de verre spécial : supplément à calculer sur le prix standard S	*Prix & conditions de montage (voir page 126)	
		Traverse <ul style="list-style-type: none"> <input checked="" type="checkbox"/> Jusqu'à 1200mm <input checked="" type="checkbox"/> À 90° 	Les pièces détachées en coloris optic sont approximativement de la même couleur mais peuvent parfois contenir de légères nuances.

215 WALL CONCEPT



DESCRIPTION POSITION

Extension fixe à 90°
 DOIT être combinée avec
 210/216INV/211/210 BOX/
 210 GRIS/210 ZONE



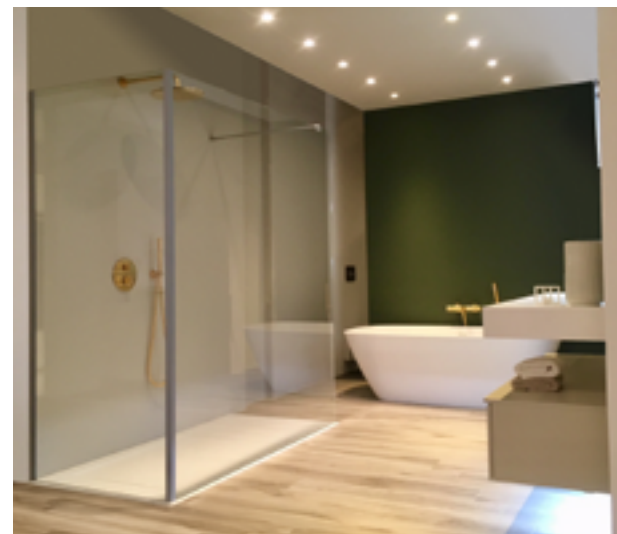
TYPES DE VERRE															
101 Transparent	102 Opal mat	104 Extra transparent	105 Bronze	106 Gris	107 Green	108 Blue	114 Crepi	115 Cathedral	116 Ribble	118 Black	119 Opal white	120 Opal black	125 Opal bronze	126 Opal gris	121 Mirror
				+20%				+35%				+50%			
S	<input checked="" type="checkbox"/>	<input checked="" type="checkbox"/>	<input checked="" type="checkbox"/>	<input checked="" type="checkbox"/>	<input checked="" type="checkbox"/>	<input checked="" type="checkbox"/>	<input checked="" type="checkbox"/>	<input checked="" type="checkbox"/>	<input checked="" type="checkbox"/>	<input checked="" type="checkbox"/>	<input checked="" type="checkbox"/>	<input checked="" type="checkbox"/>	<input checked="" type="checkbox"/>	<input checked="" type="checkbox"/>	<input checked="" type="checkbox"/>

	L ↔	H ↕	RÉF	S	S + 20%	S + 35%	S + 50%
215 travail sur mesure*	300mm	2000mm	215.001.000.###	€ 538	€ 646	€ 727	€ 807
	500mm	2000mm	215.002.000.###	€ 693	€ 832	€ 936	€ 1.040
	800mm	2000mm	215.003.000.###	€ 847	€ 1.017	€ 1.144	€ 1.271
	1000mm	2000mm	215.004.000.###	€ 1.000	€ 1.200	€ 1.350	€ 1.500
	1200mm	2000mm	215.005.000.###	€ 1.155	€ 1.386	€ 1.560	€ 1.733
	1400mm	2000mm	215.006.000.###	€ 1.308	€ 1.570	€ 1.766	€ 1.962
	1600mm	2000mm	215.007.000.###	€ 1.462	€ 1.755	€ 1.974	€ 2.193
	1800mm	2000mm	215.008.000.###	€ 1.616	€ 1.940	€ 2.182	€ 2.424
	2000mm	2000mm	215.009.000.###	€ 1.771	€ 2.126	€ 2.391	€ 2.657

*Pour le travail sur mesure, veuillez remplir le formulaire (à télécharger sur www.aquaconcept.eu)



SERIE 210.011 + 215.011



SERIE 210.088 + 215.088

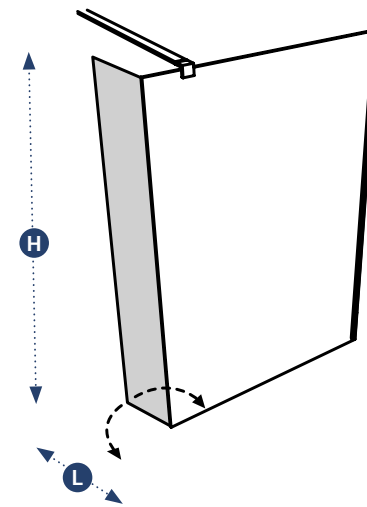
	L ↔	Mesure effective	H ↕	RÉF	S	S + 20%	S + 35%	S + 50%
215 SPEED stock transparent aquaclean	300mm	274mm	2000mm	215.030.000.###.101.109	€ 475	-	-	-
	500mm	474mm	2000mm	215.050.000.###.101.109	€ 500	-	-	-
	600mm	574mm	2000mm	215.060.000.###.101.109	€ 550	-	-	-
	700mm	674mm	2000mm	215.070.000.###.101.109	€ 575	-	-	-
	800mm	774mm	2000mm	215.080.000.###.101.109	€ 620	-	-	-
	900mm	874mm	2000mm	215.090.000.###.101.109	€ 650	-	-	-
	1000mm	974mm	2000mm	215.100.000.###.101.109	€ 650	-	-	-
	1100mm	1074mm	2000mm	215.110.000.###.101.109	€ 690	-	-	-
	1200mm	1174mm	2000mm	215.120.000.###.101.109	€ 690	-	-	-
	1300mm	1274mm	2000mm	215.130.000.###.101.109	€ 750	-	-	-
	1400mm	1374mm	2000mm	215.140.000.###.101.109	€ 750	-	-	-
	1500mm	1474mm	2000mm	215.150.000.###.101.109	€ 825	-	-	-
1600mm	1574mm	2000mm	215.160.000.###.101.109	€ 825	-	-	-	
1700mm	1674mm	2000mm	215.170.000.###.101.109	€ 900	-	-	-	
1800mm	1774mm	2000mm	215.180.000.###.101.109	€ 900	-	-	-	
215 SPEED stock GRIS aquaclean	800mm	774mm	2000mm	215.080.000.###.106.109	€ 690	-	-	-
	900mm	874mm	2000mm	215.090.000.###.106.109	€ 700	-	-	-
	1000mm	974mm	2000mm	215.100.000.###.106.109	€ 700	-	-	-
	1200mm	1174mm	2000mm	215.120.000.###.106.109	€ 740	-	-	-
	1400mm	1374mm	2000mm	215.140.000.###.106.109	€ 800	-	-	-
	1600mm	1574mm	2000mm	215.160.000.###.106.109	€ 875	-	-	-
1800mm	1774mm	2000mm	215.180.000.###.106.109	€ 950	-	-	-	
215 SPEED stock transparent avec zone intime (800mm)	800mm	774mm	2000mm	215.080.000.###.101.110	€ 690	-	-	-
	900mm	874mm	2000mm	215.090.000.###.101.110	€ 700	-	-	-
	1000mm	974mm	2000mm	215.100.000.###.101.110	€ 700	-	-	-
	1200mm	1174mm	2000mm	215.120.000.###.101.110	€ 740	-	-	-
	1400mm	1374mm	2000mm	215.140.000.###.101.110	€ 800	-	-	-
	1600mm	1574mm	2000mm	215.160.000.###.101.110	€ 875	-	-	-
	1800mm	1774mm	2000mm	215.180.000.###.101.110	€ 950	-	-	-

DIMENSIONS	VERRE	PIÈCES DE FIXATION	SERVICE
Hauteur <input checked="" type="checkbox"/> Standard 2000mm <input checked="" type="checkbox"/> Plus bas que la norme <input checked="" type="checkbox"/> Plus haut que la norme (voir page 126)	Épaisseur <input checked="" type="checkbox"/> 6mm <input checked="" type="checkbox"/> 8mm <input checked="" type="checkbox"/> 10mm	Caractéristiques <input checked="" type="checkbox"/> G/D <input checked="" type="checkbox"/> Réversible <input checked="" type="checkbox"/> Mécanisme de relevage	Prise de mesures par le fabricant <input checked="" type="checkbox"/> Inclus <input checked="" type="checkbox"/> Possible moyennant un supplément <input checked="" type="checkbox"/> Pas possible
Largeur <input checked="" type="checkbox"/> Standard <input checked="" type="checkbox"/> Travail sur mesure	Traitements possibles du verre* <input checked="" type="checkbox"/> Aquaclean 109 (+20%) <input checked="" type="checkbox"/> Zone intime 110 (+35%) <input checked="" type="checkbox"/> Zone à la carte 111 (+35%) <input checked="" type="checkbox"/> Print 112 (+35%) (voir page 129) * Pour le traitement sur un type de verre spécial : supplément à calculer sur le prix standard S	Finition ### <input checked="" type="checkbox"/> Brillant 011 <input checked="" type="checkbox"/> Inox Mat 001 <input checked="" type="checkbox"/> Noir Mat 099 <input checked="" type="checkbox"/> Blanc Mat 088 <input checked="" type="checkbox"/> Optic Gun Grey 077 <input checked="" type="checkbox"/> Optic Brushed Nickel 023 <input checked="" type="checkbox"/> Optic Brushed Champagne 034	Montage Aquaconcept <input checked="" type="checkbox"/> Possible* <input checked="" type="checkbox"/> Pas possible
Découpes <input checked="" type="checkbox"/> Inclus <input checked="" type="checkbox"/> Possible moyennant un supplément <input checked="" type="checkbox"/> Pas possible			*Prix & conditions de montage (voir page 126) Les pièces détachées en coloris optic sont approximativement de la même couleur mais peuvent parfois contenir de légères nuances.



SERIE 210.034.116.RIBBLE

228 WALL CONCEPT



DESCRIPTION

Extention pivotante à 90°
 DOIT être combinée avec 210/211/215/216 INV



WALL CONCEPT

TYPES DE VERRE

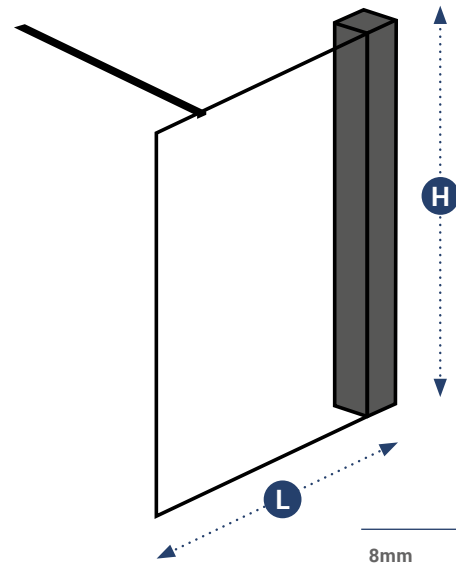
Type de verre	+20%	+35%	+50%
101 Transparent	<input checked="" type="checkbox"/>	<input checked="" type="checkbox"/>	<input checked="" type="checkbox"/>
102 Opal mat	<input checked="" type="checkbox"/>	<input checked="" type="checkbox"/>	<input checked="" type="checkbox"/>
104 Extra transparent	<input checked="" type="checkbox"/>	<input checked="" type="checkbox"/>	<input checked="" type="checkbox"/>
105 Bronze	<input checked="" type="checkbox"/>	<input checked="" type="checkbox"/>	<input checked="" type="checkbox"/>
106 Gris	<input checked="" type="checkbox"/>	<input checked="" type="checkbox"/>	<input checked="" type="checkbox"/>
107 Green	<input checked="" type="checkbox"/>	<input checked="" type="checkbox"/>	<input checked="" type="checkbox"/>
108 Blue	<input checked="" type="checkbox"/>	<input checked="" type="checkbox"/>	<input checked="" type="checkbox"/>
114 Crepi	<input checked="" type="checkbox"/>	<input checked="" type="checkbox"/>	<input checked="" type="checkbox"/>
115 Cathedral	<input checked="" type="checkbox"/>	<input checked="" type="checkbox"/>	<input checked="" type="checkbox"/>
116 Ribble	<input checked="" type="checkbox"/>	<input checked="" type="checkbox"/>	<input checked="" type="checkbox"/>
118 Black	<input checked="" type="checkbox"/>	<input checked="" type="checkbox"/>	<input checked="" type="checkbox"/>
119 Opal white	<input checked="" type="checkbox"/>	<input checked="" type="checkbox"/>	<input checked="" type="checkbox"/>
120 Opal black	<input checked="" type="checkbox"/>	<input checked="" type="checkbox"/>	<input checked="" type="checkbox"/>
125 Opal bronze	<input checked="" type="checkbox"/>	<input checked="" type="checkbox"/>	<input checked="" type="checkbox"/>
126 Opal gris	<input checked="" type="checkbox"/>	<input checked="" type="checkbox"/>	<input checked="" type="checkbox"/>
121 Mirror	<input checked="" type="checkbox"/>	<input checked="" type="checkbox"/>	<input checked="" type="checkbox"/>

	L ↔	H ↑↓	RÉF	S	S + 20%	S + 35%	S + 50%
SPEED stock transparent aquaclean 228	300mm	2000mm	228.001.000.###.101.109	€ 275	-	-	-
228 travail sur mesure*	Jusqu'à 300mm 500mm	Jusqu'à 2000mm 2000mm	228.008.000.### 228.009.000.###	€ 475 € 555	€ 570 € 666	€ 642 € 750	€ 713 € 833

*Pour le travail sur mesure, veuillez remplir le formulaire (à télécharger sur www.aquaconcept.eu)

DIMENSIONS	VERRE	PIÈCES DE FIXATION	SERVICE
Hauteur <input checked="" type="checkbox"/> Standard 2000mm <input checked="" type="checkbox"/> Plus bas que la norme <input checked="" type="checkbox"/> Plus haut que la norme Largeur <input checked="" type="checkbox"/> Standard <input checked="" type="checkbox"/> Travail sur mesure Découpes <input checked="" type="checkbox"/> Inclus <input checked="" type="checkbox"/> Possible moyennant un supplément <input checked="" type="checkbox"/> Pas possible	Épaisseur <input checked="" type="checkbox"/> 6mm <input checked="" type="checkbox"/> 8mm <input checked="" type="checkbox"/> 10mm Traitements possibles du verre* <input checked="" type="checkbox"/> Aquaclean 109 (+20%) <input checked="" type="checkbox"/> Zone intime 110 (+35%) <input checked="" type="checkbox"/> Zone à la carte 111 (+35%) <input checked="" type="checkbox"/> Print 112 (+35%) * Pour le traitement sur un type de verre spécial : supplément à calculer sur le prix standard S	Caractéristiques <input checked="" type="checkbox"/> G/D <input checked="" type="checkbox"/> Réversible <input checked="" type="checkbox"/> Mécanisme de relevage Finition ### <input checked="" type="checkbox"/> Brillant 011 <input checked="" type="checkbox"/> Mat 001 <input checked="" type="checkbox"/> Blanc Mat 088 <input checked="" type="checkbox"/> Noir Mat 099 <input checked="" type="checkbox"/> Autres couleurs	Prise de mesures par le fabricant <input checked="" type="checkbox"/> Inclus <input checked="" type="checkbox"/> Possible moyennant un supplément <input checked="" type="checkbox"/> Pas possible Montage Aquaconcept <input checked="" type="checkbox"/> Possible* <input checked="" type="checkbox"/> Pas possible *Prix & conditions de montage (voir page 126)

210 BOX WALL CONCEPT



DESCRIPTION

- Paroi fixe mural
- Peut être combinée avec 215/228
 - Peut être montée individuellement

TYPES DE VERRE															
101 Transparent	102 Opal mat	104 Extra transparent	105 Bronze	106 Gris	107 Green	108 Blue	114 Crepi	115 Cathedral	116 Ribble	118 Black	119 Opal white	120 Opal black	125 Opal bronze	126 Opal gris	121 Mirror
				+20%				+35%				+50%			
S	<input checked="" type="checkbox"/>	<input checked="" type="checkbox"/>	<input checked="" type="checkbox"/>	<input checked="" type="checkbox"/>	<input checked="" type="checkbox"/>	<input checked="" type="checkbox"/>	<input checked="" type="checkbox"/>	<input checked="" type="checkbox"/>	<input checked="" type="checkbox"/>	<input checked="" type="checkbox"/>	<input checked="" type="checkbox"/>	<input checked="" type="checkbox"/>	<input checked="" type="checkbox"/>	<input checked="" type="checkbox"/>	<input checked="" type="checkbox"/>

	L ↔	H ↕	RÉF	S	S + 20%	S + 35%	S + 50%
210 BOX travail sur mesure*	800mm	2000mm	210.108.000.BOX.###	€ 1.499	€ 1.799	€ 2.024	€ 2.249
	900mm	2000mm	210.109.000.BOX.###	€ 1.641	€ 1.970	€ 2.216	€ 2.462
	1000mm	2000mm	210.101.000.BOX.###	€ 1.783	€ 2.140	€ 2.408	€ 2.675
	1200mm	2000mm	210.102.000.BOX.###	€ 1.926	€ 2.312	€ 2.601	€ 2.889
	1400mm	2000mm	210.103.000.BOX.###	€ 2.070	€ 2.484	€ 2.795	€ 3.105
	1600mm	2000mm	210.104.000.BOX.###	€ 2.213	€ 2.656	€ 2.988	€ 3.320
	1800mm	2000mm	210.105.000.BOX.###	€ 2.355	€ 2.826	€ 3.180	€ 3.533
	2000mm	2000mm	210.106.000.BOX.###	€ 2.497	€ 2.997	€ 3.371	€ 3.746
	2200mm	2000mm	210.107.000.BOX.###	€ 2.641	€ 3.170	€ 3.566	€ 3.962

*Pour le travail sur mesure 210 BOX: veuillez donner la dimension du carrelage à la fin du verre.

Une nouvelle douche walk-in avec un verre sécurité de 8mm. Le profil mural est disponible en noir mat et blanc mat, il s'harmonise avec de nombreuses salles de bains. Le profil mural comprend une armoire de rangement pour le savon, les bouteilles de shampoing et autres nécessités de douche. Le profil mural lui-même est réglable jusqu'à 100mm, permettant différentes largeurs.



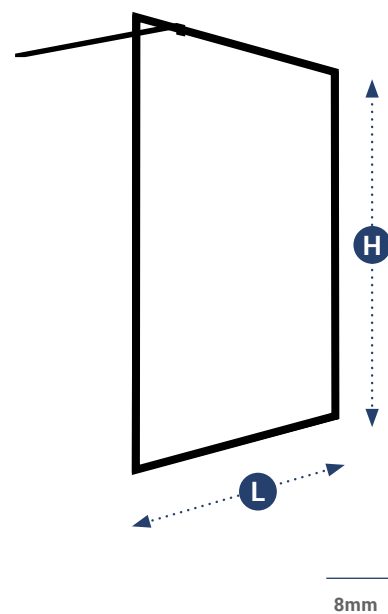
SERIE 210.BOX.099

210 BOX WALL CONCEPT

	L	L ↔	H ↕	RÉF	S	S + 20%	S + 35%	S + 50%
SPEED stock transparent aquaclean	300mm	275-375mm	2000mm	210.030.000.BOX.###.101.109	€ 975	-	-	-
	500mm	475-575mm	2000mm	210.050.000.BOX.###.101.109	€ 1.000	-	-	-
	600mm	575-675mm	2000mm	210.060.000.BOX.###.101.109	€ 1.050	-	-	-
	700mm	675-775mm	2000mm	210.070.000.BOX.###.101.109	€ 1.075	-	-	-
	800mm	775-875mm	2000mm	210.080.000.BOX.###.101.109	€ 1.120	-	-	-
	900mm	875-975mm	2000mm	210.090.000.BOX.###.101.109	€ 1.150	-	-	-
	1000mm	975-1075mm	2000mm	210.100.000.BOX.###.101.109	€ 1.150	-	-	-
	1100mm	1075-1175mm	2000mm	210.110.000.BOX.###.101.109	€ 1.190	-	-	-
	1200mm	1175-1275mm	2000mm	210.120.000.BOX.###.101.109	€ 1.190	-	-	-
	1300mm	1275-1375mm	2000mm	210.130.000.BOX.###.101.109	€ 1.250	-	-	-
	1400mm	1375-1475mm	2000mm	210.140.000.BOX.###.101.109	€ 1.250	-	-	-
	1500mm	1475-1575mm	2000mm	210.150.000.BOX.###.101.109	€ 1.325	-	-	-
	1600mm	1575-1675mm	2000mm	210.160.000.BOX.###.101.109	€ 1.325	-	-	-
1700mm	1675-1775mm	2000mm	210.170.000.BOX.###.101.109	€ 1.400	-	-	-	
1800mm	1775-1875mm	2000mm	210.180.000.BOX.###.101.109	€ 1.400	-	-	-	
SPEED stock GRIS aquaclean	800mm	775-875mm	2000mm	210.080.000.BOX.###.106.109	€ 1.190	-	-	-
	900mm	875-975mm	2000mm	210.090.000.BOX.###.106.109	€ 1.225	-	-	-
	1000mm	975-1075mm	2000mm	210.100.000.BOX.###.106.109	€ 1.225	-	-	-
	1200mm	1175-1275mm	2000mm	210.120.000.BOX.###.106.109	€ 1.250	-	-	-
	1400mm	1375-1475mm	2000mm	210.140.000.BOX.###.106.109	€ 1.325	-	-	-
	1600mm	1575-1675mm	2000mm	210.160.000.BOX.###.106.109	€ 1.400	-	-	-
1800mm	1775-1875mm	2000mm	210.180.000.BOX.###.106.109	€ 1.450	-	-	-	
SPEED stock transparent avec zone intime (800mm)	800mm	775-875mm	2000mm	210.080.000.BOX.###.101.110	€ 1.190	-	-	-
	900mm	875-975mm	2000mm	210.090.000.BOX.###.101.110	€ 1.225	-	-	-
	1000mm	975-1075mm	2000mm	210.100.000.BOX.###.101.110	€ 1.225	-	-	-
	1200mm	1175-1275mm	2000mm	210.120.000.BOX.###.101.110	€ 1.250	-	-	-
	1400mm	1375-1475mm	2000mm	210.140.000.BOX.###.101.110	€ 1.325	-	-	-
	1600mm	1575-1675mm	2000mm	210.160.000.BOX.###.101.110	€ 1.400	-	-	-
	1800mm	1775-1875mm	2000mm	210.180.000.BOX.###.101.110	€ 1.450	-	-	-

DIMENSIONS	VERRE	PIÈCES DE FIXATION	SERVICE
Hauteur <input checked="" type="checkbox"/> Standard 2000mm <input checked="" type="checkbox"/> Plus bas que la norme <input checked="" type="checkbox"/> Plus haut que la norme	Épaisseur <input checked="" type="checkbox"/> 6mm <input checked="" type="checkbox"/> 8mm <input checked="" type="checkbox"/> 10mm	Caractéristiques <input checked="" type="checkbox"/> G/D <input checked="" type="checkbox"/> Réversible <input checked="" type="checkbox"/> Mécanisme de relevage	Prise de mesures par le fabricant <input checked="" type="checkbox"/> Inclus <input checked="" type="checkbox"/> Possible moyennant un supplément <input checked="" type="checkbox"/> Pas possible
Largeur <input checked="" type="checkbox"/> Standard <input checked="" type="checkbox"/> Travail sur mesure	Traitements possibles du verre* <input checked="" type="checkbox"/> Aquaclean 109 (+20%) <input checked="" type="checkbox"/> Zone intime 110 (+35%) <input checked="" type="checkbox"/> Print 112 (+35%)	Finition ### <input checked="" type="checkbox"/> Blanc Mat 088 <input checked="" type="checkbox"/> Noir Mat 099	Montage Aquaconcept <input checked="" type="checkbox"/> Possible* <input checked="" type="checkbox"/> Pas possible
Découpes <input checked="" type="checkbox"/> Inclus <input checked="" type="checkbox"/> Possible moyennant un supplément <input checked="" type="checkbox"/> Pas possible	* Pour le traitement sur un type de verre spécial : supplément à calculer sur le prix standard S	Traverse <input checked="" type="checkbox"/> Jusqu'à 1200mm <input checked="" type="checkbox"/> À 90°	*Prix & conditions de montage (voir page 126)

210 FRAME WALL CONCEPT



DESCRIPTION

Paroi fixe mural

Peut être montée individuellement

TYPES DE VERRE

Type de verre	+20%	+35%	+50%
109 Aquaclean	<input checked="" type="checkbox"/>		<input checked="" type="checkbox"/>
102 Opal mat	<input checked="" type="checkbox"/>		
104 Extra transparent	<input checked="" type="checkbox"/>		
105 Bronze	<input checked="" type="checkbox"/>		
106 Gris	<input checked="" type="checkbox"/>		
107 Green	<input checked="" type="checkbox"/>		
108 Blue	<input checked="" type="checkbox"/>		
114 Crepi	<input checked="" type="checkbox"/>		
115 Cathedral	<input checked="" type="checkbox"/>		
116 Ribble	<input checked="" type="checkbox"/>		
118 Black	<input checked="" type="checkbox"/>		
119 Opal white		<input checked="" type="checkbox"/>	
120 Opal black		<input checked="" type="checkbox"/>	
125 Opal bronze		<input checked="" type="checkbox"/>	
126 Opal gris		<input checked="" type="checkbox"/>	
121 Mirror			<input checked="" type="checkbox"/>

8mm



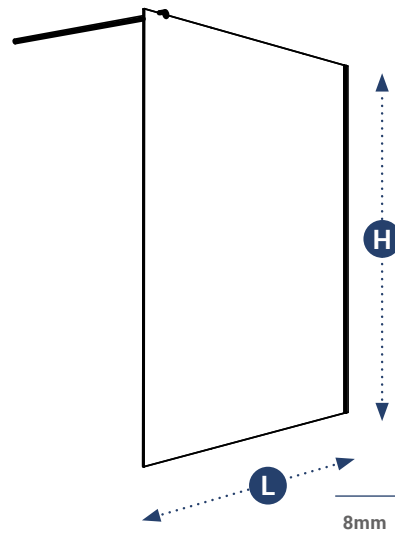
SERIE 210.FRAME

210 FRAME WALL CONCEPT

	L	L ↔	H ↔	RÉF	S	S + 20%	S + 35%	S + 50%
SPEED	900mm	880-890mm	2000mm	210.009.000.FRAME.099.101.109	€ 725	-	-	-
stock	1000mm	980-990mm	2000mm	210.001.000.FRAME.099.101.109	€ 725	-	-	-
transparent	1200mm	1180-1190mm	2000mm	210.002.000.FRAME.099.101.109	€ 750	-	-	-
aquaclean	1400mm	1380-1390mm	2000mm	210.003.000.FRAME.099.101.109	€ 825	-	-	-
	1600mm	1580-1590mm	2000mm	210.004.000.FRAME.099.101.109	€ 900	-	-	-

DIMENSIONS	VERRE	PIÈCES DE FIXATION	SERVICE
Hauteur <input checked="" type="checkbox"/> Standard 2000mm <input checked="" type="checkbox"/> Plus bas que la norme <input checked="" type="checkbox"/> Plus haut que la norme	Épaisseur <input checked="" type="checkbox"/> 6mm <input checked="" type="checkbox"/> 8mm <input checked="" type="checkbox"/> 10mm	Caractéristiques <input checked="" type="checkbox"/> G/D <input checked="" type="checkbox"/> Réversible <input checked="" type="checkbox"/> Mécanisme de relevage	Prise de mesures par le fabricant <input checked="" type="checkbox"/> Inclus <input checked="" type="checkbox"/> Possible moyennant un supplément <input checked="" type="checkbox"/> Pas possible
Largeur <input checked="" type="checkbox"/> Standard <input checked="" type="checkbox"/> Travail sur mesure	Traitements possibles du verre* <input checked="" type="checkbox"/> Aquaclean 109 <input checked="" type="checkbox"/> Zone intime 110 <input checked="" type="checkbox"/> Zone à la carte 111 <input checked="" type="checkbox"/> Print 112	Finition ### <input checked="" type="checkbox"/> Noir Mat 099	Montage Aquaconcept <input checked="" type="checkbox"/> Possible* <input checked="" type="checkbox"/> Pas possible
Découpes <input checked="" type="checkbox"/> Inclus <input checked="" type="checkbox"/> Possible moyennant un supplément <input checked="" type="checkbox"/> Pas possible	* Pour le traitement sur un type de verre spécial : supplément à calculer sur le prix standard S	Traverse <input checked="" type="checkbox"/> Jusqu'à 1200mm <input checked="" type="checkbox"/> À 90°	*Prix & conditions de montage (voir page 126)

216 INV WALL CONCEPT INVISIBLE



DESCRIPTION

Paroi fixe, encastrée **DANS** le mur avec profilé
 Peut être combinée avec 215/216INV/228
 Peut être montée individuellement

TYPES DE VERRE

Type de verre	Options
101 Transparent	<input checked="" type="checkbox"/>
102 Opal mat	<input checked="" type="checkbox"/>
104 Extra transparent	<input checked="" type="checkbox"/>
105 Bronze	<input checked="" type="checkbox"/>
106 Gris	<input checked="" type="checkbox"/>
107 Green	<input checked="" type="checkbox"/>
108 Blue	<input checked="" type="checkbox"/>
114 Crepi	<input checked="" type="checkbox"/>
115 Cathedral	<input checked="" type="checkbox"/>
116 Ribble	<input checked="" type="checkbox"/>
118 Black	<input checked="" type="checkbox"/>
119 Opal white	<input checked="" type="checkbox"/>
120 Opal black	<input checked="" type="checkbox"/>
125 Opal bronze	<input checked="" type="checkbox"/>
126 Opal gris	<input checked="" type="checkbox"/>
121 Mirror	<input checked="" type="checkbox"/>

Majoration de prix : +20% (types 101-114), +35% (types 115-120), +50% (types 121-126)

Attention : la majoration des prix pour le type de verre est calculée sur la somme des prix 1 et 2

SINGLE 216 travail sur mesure*	L ↔	H ↕	Set de préparation à encastrer single carrelage	prix 1	+	RÉF	prix 2
	1000mm	2000mm	216.900.000.###	€ 531		216.101.000.INV	€ 755
1200mm	2000mm	216.900.000.###	€ 531	216.102.000.INV	€ 896		
1400mm	2000mm	216.900.000.###	€ 531	216.103.000.INV	€ 1.040		
1600mm	2000mm	216.900.000.###	€ 531	216.104.000.INV	€ 1.182		
1800mm	2000mm	216.900.000.###	€ 531	216.105.000.INV	€ 1.324		
2000mm	2000mm	216.900.000.###	€ 531	216.106.000.INV	€ 1.468		
2200mm	2000mm	216.900.000.###	€ 531	216.107.000.INV	€ 1.611		

DOUBLE 216 travail sur mesure*	L ↔	H ↕	Set de préparation à encastrer double carrelage	prix 1	+	RÉF	prix 2
	1000mm	2000mm	216.900.111	€ 531		216.101.111.INV	€ 755
1200mm	2000mm	216.900.111	€ 531	216.102.111.INV	€ 896		
1400mm	2000mm	216.900.111	€ 531	216.103.111.INV	€ 1.040		
1600mm	2000mm	216.900.111	€ 531	216.104.111.INV	€ 1.182		
1800mm	2000mm	216.900.111	€ 531	216.105.111.INV	€ 1.324		
2000mm	2000mm	216.900.111	€ 531	216.106.111.INV	€ 1.468		
2200mm	2000mm	216.900.111	€ 531	216.107.111.INV	€ 1.611		

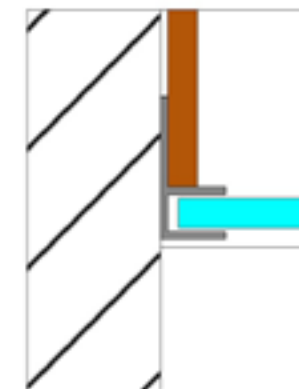
*Méthode de commande Wall Concept Invisible:

- 216.900.000.### ou 216.900.111 set de préparation: Prix € 531
 - Le profil est livré.
 - Le profil est coupé à la taille et placé par le professionnel selon le manuel fourni.
- 216.10X.XXX.INV Verre sans kit de préparation. Le prix du verre est en fonction de la taille du verre. Veuillez noter les dimensions sur notre fiche du produit.
 - Livraison au grossiste ou assemblage par Aquaconcept selon taux fixes (voir page 126).

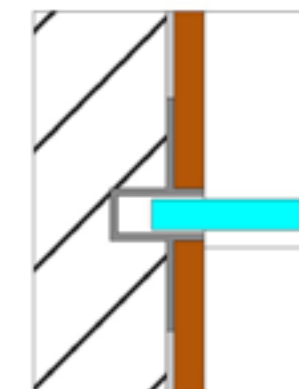
Attention : si vous annulez la partie 2 après la livraison et l'installation de la partie 1 le prix reste de € 531.

216 INV WALL CONCEPT INVISIBLE

DIMENSIONS	VERRE	PIÈCES DE FIXATION	SERVICE
Hauteur <input checked="" type="checkbox"/> Standard 2000mm <input checked="" type="checkbox"/> Plus bas que la norme <input checked="" type="checkbox"/> Plus haut que la norme	Épaisseur <input checked="" type="checkbox"/> 6mm <input checked="" type="checkbox"/> 8mm <input checked="" type="checkbox"/> 10mm	Caractéristiques <input checked="" type="checkbox"/> G/D <input checked="" type="checkbox"/> Réversible <input checked="" type="checkbox"/> Mécanisme de relevage	Prise de mesures par le fabricant <input checked="" type="checkbox"/> Inclus <input checked="" type="checkbox"/> Possible moyennant un supplément <input checked="" type="checkbox"/> Pas possible
Largeur <input checked="" type="checkbox"/> Standard <input checked="" type="checkbox"/> Travail sur mesure	Traitements possibles du verre* <input checked="" type="checkbox"/> Aquaclean 109 (+20%) <input checked="" type="checkbox"/> Zone intime 110 (+35%) <input checked="" type="checkbox"/> Zone à la carte 111 (+35%) <input checked="" type="checkbox"/> Print 112 (+35%) (voir page 129)	Finition ### <input checked="" type="checkbox"/> Brillant 011 <input checked="" type="checkbox"/> Mat 001 <input checked="" type="checkbox"/> Blanc Mat 088 <input checked="" type="checkbox"/> Noir Mat 099 <input checked="" type="checkbox"/> Autres couleurs	Montage Aquaconcept <input checked="" type="checkbox"/> Possible* (seulement le verre) <input checked="" type="checkbox"/> Pas possible
Découpes <input checked="" type="checkbox"/> Inclus <input checked="" type="checkbox"/> Possible moyennant un supplément <input checked="" type="checkbox"/> Pas possible	* Pour le traitement sur un type de verre spécial : supplément à calculer sur le prix standard	Traverse <input checked="" type="checkbox"/> Jusqu'à 1200mm <input checked="" type="checkbox"/> À 90°	*Prix & conditions de montage (voir page 126)

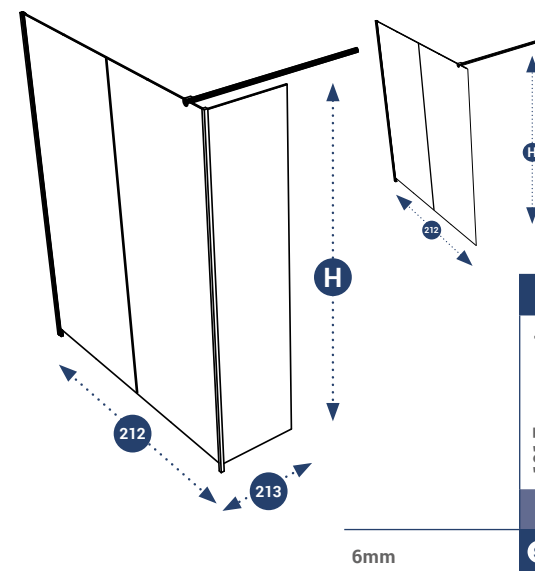


SINGLE CARRELAGE
Veuillez noter les dimensions sur notre formulaire 'sur mesure'



DOUBLE CARRELAGE
Veuillez noter les dimensions sur notre formulaire 'sur mesure'

212 + 213 MODULO
WALL CONCEPT



DESCRIPTION

POSITION

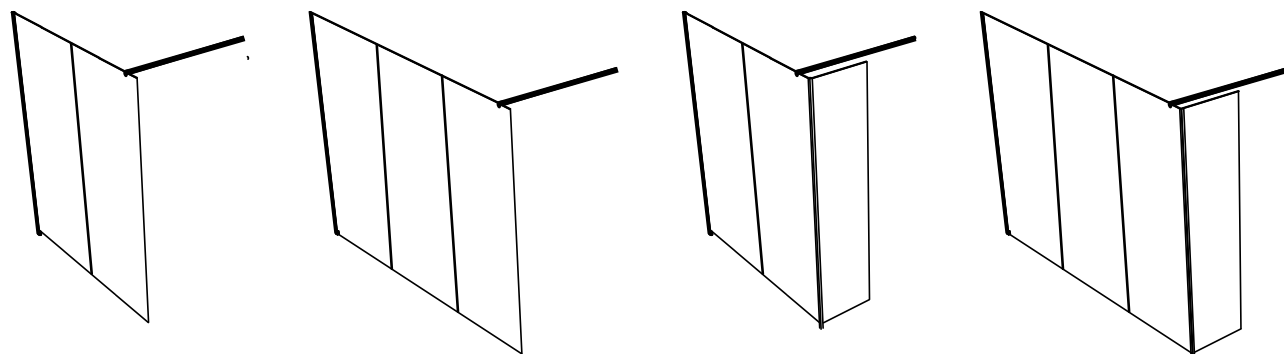
Paroi fixe mural en 2 ou 3 parties avec extension fixe à 90°

- Peut être combinée
- Peut être montée individuellement

TYPES DE VERRE															
101 Transparent	102 Opal mat	104 Extra transparent	105 Bronze	106 Gris	107 Green	108 Blue	114 Crepi	115 Cathedral	116 Ribble	118 Black	119 Opal white	120 Opal black	125 Opal bronze	126 Opal gris	121 Mirror

	L	Mesure effective	H		RÉF	S	S + 20%	S + 35%	S + 50%	
212	800mm	770mm	2000mm	2-pièce**	212.001.000.###	€ 696	€ 836	€ 940	-	
	900mm	870mm	2000mm	2-pièce**	212.002.000.###	€ 734	€ 881	€ 991	-	
	1000mm	970mm	2000mm	2-pièce**	212.003.000.###	€ 772	€ 927	€ 1.043	-	
	1100mm	1070mm	2000mm	2-pièce**	212.004.000.###	€ 810	€ 972	€ 1.094	-	
	1200mm	1170mm	2000mm	2-pièce**	212.005.000.###	€ 850	€ 1.020	€ 1.148	-	
	1300mm	1270mm	2000mm	2-pièce**	212.006.000.###	€ 888	€ 1.066	€ 1.199	-	
	1400mm	1370mm	2000mm	2-pièce**	212.007.000.###	€ 926	€ 1.112	€ 1.251	-	
	travail sur mesure*	1500mm	1470mm	2000mm	3-pièce**	212.008.000.###	€ 963	€ 1.156	€ 1.301	-
		1600mm	1570mm	2000mm	3-pièce**	212.009.000.###	€ 1.003	€ 1.204	€ 1.355	-
		1700mm	1670mm	2000mm	3-pièce**	212.010.000.###	€ 1.041	€ 1.250	€ 1.406	-
1800mm		1770mm	2000mm	3-pièce**	212.011.000.###	€ 1.080	€ 1.296	€ 1.458	-	
1900mm		1870mm	2000mm	3-pièce**	212.012.000.###	€ 1.118	€ 1.342	€ 1.510	-	
2000mm		1970mm	2000mm	3-pièce**	212.013.000.###	€ 1.157	€ 1.389	€ 1.562	-	
200-1400mm		-	Jusqu'à 2000mm	2-pièce**	212.021.000.###	€ 1.157	€ 1.389	€ 1.562	-	
1400-2000mm		-	2000mm	3-pièce**	212.022.000.###	€ 1.311	€ 1.574	€ 1.770	-	
213	200mm	200mm	2000mm	1-pièce	213.001.000.###	€ 195	€ 234	€ 264	-	
	300mm	300mm	2000mm	1-pièce	213.002.000.###	€ 234	€ 281	€ 316	-	
	200-450mm	-	Jusqu'à 2000mm	1-pièce	213.009.000.###	€ 310	€ 372	€ 419	-	

* Pour le travail sur mesure 212-213 : veuillez donner les mesures effectives du verre.
**Existe en 2 ou 3 parties de verre égales.



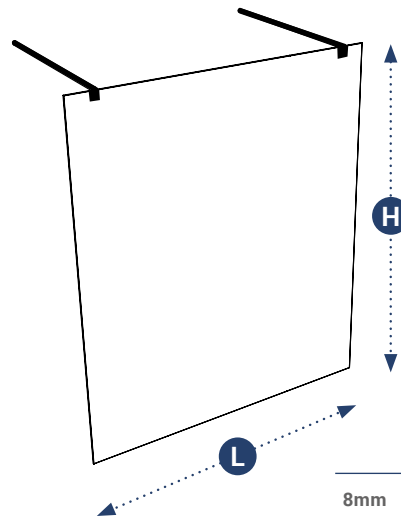
212 + 213 MODULO
WALL CONCEPT

DIMENSIONS	VERRE	PIÈCES DE FIXATION	SERVICE
<p>Hauteur</p> <ul style="list-style-type: none"> <input checked="" type="checkbox"/> Standard 2000mm <input checked="" type="checkbox"/> Plus bas que la norme <input checked="" type="checkbox"/> Plus haut que la norme (voir page 126) <p>Largeur</p> <ul style="list-style-type: none"> <input checked="" type="checkbox"/> Standard <input checked="" type="checkbox"/> Travail sur mesure <p>Découpes</p> <ul style="list-style-type: none"> <input checked="" type="checkbox"/> Inclus <input checked="" type="checkbox"/> Possible moyennant un supplément <input checked="" type="checkbox"/> Pas possible 	<p>Épaisseur</p> <ul style="list-style-type: none"> <input checked="" type="checkbox"/> 6mm <input checked="" type="checkbox"/> 8mm <input checked="" type="checkbox"/> 10mm <p>Traitements possibles du verre*</p> <ul style="list-style-type: none"> <input checked="" type="checkbox"/> Aquaclean 109 (+20%) <input checked="" type="checkbox"/> Zone intime 110 (+35%) <input checked="" type="checkbox"/> Zone à la carte 111 (+35%) <input checked="" type="checkbox"/> Print 112 (+35%) <p><small>* Pour le traitement sur un type de verre spécial : supplément à calculer sur le prix standard</small></p>	<p>Caractéristiques</p> <ul style="list-style-type: none"> <input checked="" type="checkbox"/> G/D <input checked="" type="checkbox"/> Réversible <input checked="" type="checkbox"/> Mécanisme de relevage <p>Finition ###</p> <ul style="list-style-type: none"> <input checked="" type="checkbox"/> Brillant 011 <input checked="" type="checkbox"/> Mat 001 <input checked="" type="checkbox"/> Blanc Mat 088 <input checked="" type="checkbox"/> Noir Mat 099 <input checked="" type="checkbox"/> Autres couleurs <p>Traverse</p> <ul style="list-style-type: none"> <input checked="" type="checkbox"/> Jusqu'à 1200mm <input checked="" type="checkbox"/> À 90° 	<p>Prise de mesures par le fabricant</p> <ul style="list-style-type: none"> <input checked="" type="checkbox"/> Inclus <input checked="" type="checkbox"/> Possible moyennant un supplément <input checked="" type="checkbox"/> Pas possible <p>Montage Aquaconcept</p> <ul style="list-style-type: none"> <input checked="" type="checkbox"/> Possible* <input checked="" type="checkbox"/> Pas possible <p><small>*Prix & conditions de montage (voir page 126)</small></p>



SERIE 212.099
213.099

211
WALL CONCEPT



DESCRIPTION

Paroi fixe indépendante
 Peut être combinée avec 215/228
 Peut être montée individuellement

TYPES DE VERRE															
101 Transparent	102 Opal mat	104 Extra transparent	105 Bronze	106 Gris	107 Green	108 Blue	114 Crepi	115 Cathedral	116 Ribble	118 Black	119 Opal white	120 Opal black	125 Opal bronze	126 Opal gris	121 Mirror
				+20%				+35%				+50%			
S	✓	✓	✓	✓	✓	✓	✓	✓	✓	✓	✓	✓	✓	✓	✓

	L ↔	Mesure effective	H ↑↓	RÉF	S	S + 20%	S + 35%	S + 50%
211 travail sur mesure*	1000mm	1000mm	2000mm	211.101.000.###	€ 1.283	€ 1.540	€ 1.733	€ 1.925
	1200mm	Jusqu'à 1200mm	2000mm	211.102.000.###	€ 1.426	€ 1.712	€ 1.926	€ 2.139
	1400mm	1400mm	2000mm	211.103.000.###	€ 1.570	€ 1.884	€ 2.120	€ 2.355
	1600mm	1600mm	2000mm	211.104.000.###	€ 1.713	€ 2.056	€ 2.313	€ 2.570
	1800mm	1800mm	2000mm	211.105.000.###	€ 1.855	€ 2.226	€ 2.505	€ 2.783

* Pour le travail sur mesure 211 : veuillez donner les mesures effectives du verre.

	L ↔	Mesure effective	H ↑↓	RÉF	S	S + 20%	S + 35%	S + 50%
SPEED stock transparent aquaclean	1000mm	963mm	2000mm	211.001.000.###.101.109	€ 750	-	-	-
	1200mm	1163mm	2000mm	211.002.000.###.101.109	€ 790	-	-	-
	1400mm	1363mm	2000mm	211.003.000.###.101.109	€ 850	-	-	-
	1600mm	1563mm	2000mm	211.004.000.###.101.109	€ 925	-	-	-
	1800mm	1763mm	2000mm	211.005.000.###.101.109	€ 1.000	-	-	-
SPEED stock GRIS aquaclean	1000mm	963mm	2000mm	211.001.000.###.106.109	€ 850	-	-	-
	1200mm	1163mm	2000mm	211.002.000.###.106.109	€ 890	-	-	-
	1400mm	1363mm	2000mm	211.003.000.###.106.109	€ 950	-	-	-
	1600mm	1563mm	2000mm	211.004.000.###.106.109	€ 1.025	-	-	-
	1800mm	1763mm	2000mm	211.005.000.###.106.109	€ 1.100	-	-	-
SPEED stock transparent avec zone intime (800mm)	1000mm	963mm	2000mm	211.001.000.###.101.110	€ 850	-	-	-
	1200mm	1163mm	2000mm	211.002.000.###.101.110	€ 890	-	-	-
	1400mm	1363mm	2000mm	211.003.000.###.101.110	€ 950	-	-	-
	1600mm	1563mm	2000mm	211.004.000.###.101.110	€ 1.025	-	-	-
	1800mm	1763mm	2000mm	211.005.000.###.101.110	€ 1.100	-	-	-



SERIE 211.011.106.109

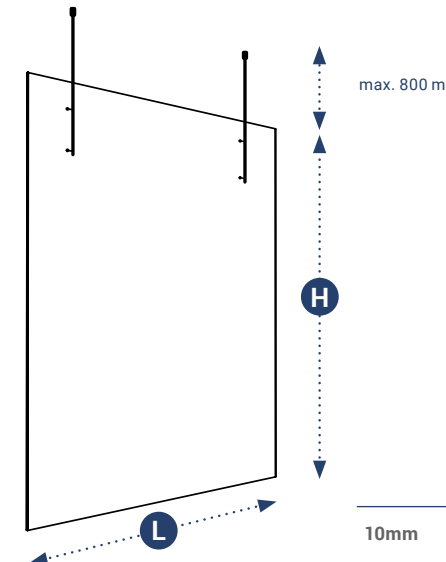


SERIE 211.011

DIMENSIONS	VERRE	PIÈCES DE FIXATION	SERVICE
Hauteur <input checked="" type="checkbox"/> Standard 2000mm <input checked="" type="checkbox"/> Plus bas que la norme <input checked="" type="checkbox"/> Plus haut que la norme (voir page 126)	Épaisseur <input checked="" type="checkbox"/> 6mm <input checked="" type="checkbox"/> 8mm <input checked="" type="checkbox"/> 10mm	Caractéristiques <input checked="" type="checkbox"/> G/D <input checked="" type="checkbox"/> Réversible <input checked="" type="checkbox"/> Mécanisme de relevage	Prise de mesures par le fabricant <input checked="" type="checkbox"/> Inclus <input checked="" type="checkbox"/> Possible moyennant un supplément <input checked="" type="checkbox"/> Pas possible
Largeur <input checked="" type="checkbox"/> Standard <input checked="" type="checkbox"/> Travail sur mesure	Traitements possibles du verre* <input checked="" type="checkbox"/> Aquaclean 109 (+20%) <input checked="" type="checkbox"/> Zone intime 110 (+35%) <input checked="" type="checkbox"/> Zone à la carte 111 (+35%) <input checked="" type="checkbox"/> Print 112 (+35%) (voir page 129)	Finition ### <input checked="" type="checkbox"/> Brillant 011 <input checked="" type="checkbox"/> Inox Mat 001 <input checked="" type="checkbox"/> Noir Mat 099 <input checked="" type="checkbox"/> Blanc Mat 088 <input checked="" type="checkbox"/> Optic Gun Grey 077 <input checked="" type="checkbox"/> Optic Brushed Nickel 023 <input checked="" type="checkbox"/> Optic Brushed Champagne 034	Montage Aquaconcept <input checked="" type="checkbox"/> Possible* <input checked="" type="checkbox"/> Pas possible <small>*Prix & conditions de montage (voir page 126)</small>
Découpes <input checked="" type="checkbox"/> Inclus <input checked="" type="checkbox"/> Possible moyennant un supplément <input checked="" type="checkbox"/> Pas possible	<small>* Pour le traitement sur un type de verre spécial : supplément à calculer sur le prix standard</small>	Traverse <input checked="" type="checkbox"/> Jusqu'à 1200mm	<small>Les pièces détachées en coloris optic sont approximativement de la même couleur mais peuvent parfois contenir de légères nuances.</small>



211 TOP WALL CONCEPT



DESCRIPTION

Paroi fixe indépendante

- Peut être combinée
- Peut être montée individuellement

TYPES DE VERRE

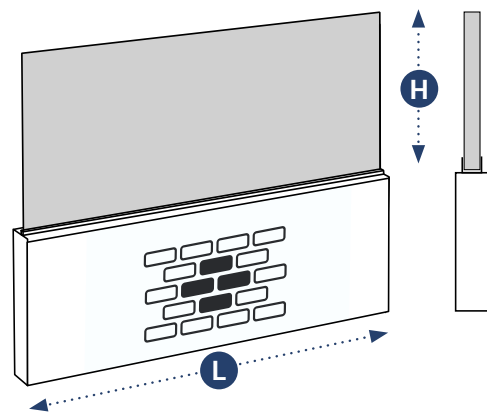
Type de verre	+20%	+35%	+50%
101 Transparent	<input checked="" type="checkbox"/>	<input checked="" type="checkbox"/>	<input checked="" type="checkbox"/>
102 Opal mat	<input checked="" type="checkbox"/>	<input checked="" type="checkbox"/>	<input checked="" type="checkbox"/>
104 Extra transparent	<input checked="" type="checkbox"/>	<input checked="" type="checkbox"/>	<input checked="" type="checkbox"/>
105 Bronze	<input checked="" type="checkbox"/>	<input checked="" type="checkbox"/>	<input checked="" type="checkbox"/>
106 Gris	<input checked="" type="checkbox"/>	<input checked="" type="checkbox"/>	<input checked="" type="checkbox"/>
107 Green	<input checked="" type="checkbox"/>	<input checked="" type="checkbox"/>	<input checked="" type="checkbox"/>
108 Blue	<input checked="" type="checkbox"/>	<input checked="" type="checkbox"/>	<input checked="" type="checkbox"/>
114 Crepi	<input checked="" type="checkbox"/>	<input checked="" type="checkbox"/>	<input checked="" type="checkbox"/>
115 Cathedral	<input checked="" type="checkbox"/>	<input checked="" type="checkbox"/>	<input checked="" type="checkbox"/>
116 Ribble	<input checked="" type="checkbox"/>	<input checked="" type="checkbox"/>	<input checked="" type="checkbox"/>
118 Black	<input checked="" type="checkbox"/>	<input checked="" type="checkbox"/>	<input checked="" type="checkbox"/>
119 Opal white	<input checked="" type="checkbox"/>	<input checked="" type="checkbox"/>	<input checked="" type="checkbox"/>
120 Opal black	<input checked="" type="checkbox"/>	<input checked="" type="checkbox"/>	<input checked="" type="checkbox"/>
125 Opal bronze	<input checked="" type="checkbox"/>	<input checked="" type="checkbox"/>	<input checked="" type="checkbox"/>
126 Opal gris	<input checked="" type="checkbox"/>	<input checked="" type="checkbox"/>	<input checked="" type="checkbox"/>
121 Mirror	<input checked="" type="checkbox"/>	<input checked="" type="checkbox"/>	<input checked="" type="checkbox"/>

	L ↔	Mesure effective	H ↑↓	RÉF	S	S + 20%	S + 35%	S + 50%
211 TOP travail sur mesure*	1000mm	1000mm	2000mm	211.101.000.TOP.###	€ 1.310	€ 1.572	€ 1.769	€ 1.965
	1200mm	1200mm	2000mm	211.102.000.TOP.###	€ 1.463	€ 1.756	€ 1.976	€ 2.195
	1400mm	1400mm	2000mm	211.103.000.TOP.###	€ 1.619	€ 1.943	€ 2.186	€ 2.429
	1600mm	1600mm	2000mm	211.104.000.TOP.###	€ 2.080	€ 2.496	€ 2.808	€ 3.120
	1800mm	1800mm	2000mm	211.105.000.TOP.###	€ 2.541	€ 3.050	€ 3.431	€ 3.812
	2000mm	2000mm	2000mm	211.106.000.TOP.###	€ 3.002	€ 3.603	€ 4.053	€ 4.503

* Pour le travail sur mesure 211 TOP : veuillez donner les mesures effectives du verre.

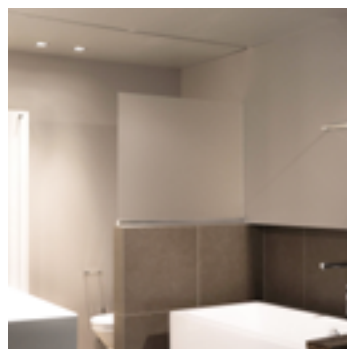
DIMENSIONS	VERRE	PIÈCES DE FIXATION	SERVICE
Hauteur <input checked="" type="checkbox"/> Standard 2000mm <input checked="" type="checkbox"/> Plus bas que la norme <input checked="" type="checkbox"/> Plus haut que la norme (voir page 126)	Épaisseur <input checked="" type="checkbox"/> 6mm <input checked="" type="checkbox"/> 8mm <input checked="" type="checkbox"/> 10mm	Caractéristiques <input checked="" type="checkbox"/> G/D <input checked="" type="checkbox"/> Réversible <input checked="" type="checkbox"/> Mécanisme de relevage	Prise de mesures par le fabricant <input checked="" type="checkbox"/> Inclus <input checked="" type="checkbox"/> Possible moyennant un supplément <input checked="" type="checkbox"/> Pas possible
Largeur <input checked="" type="checkbox"/> Standard <input checked="" type="checkbox"/> Travail sur mesure	Traitements possibles du verre* <input checked="" type="checkbox"/> Aquaclean 109 (+20%) <input checked="" type="checkbox"/> Zone intime 110 (+35%) <input checked="" type="checkbox"/> Zone à la carte 111 (+35%) <input checked="" type="checkbox"/> Print 112 (+35%) (voir page 129)	Finition ### <input checked="" type="checkbox"/> Brillant 011 <input checked="" type="checkbox"/> Mat 001 <input checked="" type="checkbox"/> Blanc Mat 088 <input checked="" type="checkbox"/> Noir Mat 099 <input checked="" type="checkbox"/> Autres couleurs	Montage Aquaconcept <input checked="" type="checkbox"/> Possible* <input checked="" type="checkbox"/> Pas possible
Découpes <input checked="" type="checkbox"/> Inclus <input checked="" type="checkbox"/> Possible moyennant un supplément <input checked="" type="checkbox"/> Pas possible	* Pour le traitement sur un type de verre spécial : supplément à calculer sur le prix standard		*Prix & conditions de montage (voir page 126)

211 FREE
WALL CONCEPT



DESCRIPTION

Paroi fixe indépendante
 NON combinable



TYPES DE VERRE

101 Transparent	102 Opal mat	104 Extra transparent	105 Bronze	106 Gris	107 Green	108 Blue	114 Crepi	115 Cathedral	116 Ribble	118 Black	119 Opal white	120 Opal black	125 Opal bronze	126 Opal gris	121 Mirror
								+20%				+35%			+50%
8mm	<input checked="" type="checkbox"/>	<input checked="" type="checkbox"/>	<input checked="" type="checkbox"/>	<input checked="" type="checkbox"/>	<input checked="" type="checkbox"/>	<input checked="" type="checkbox"/>	<input checked="" type="checkbox"/>	<input checked="" type="checkbox"/>	<input checked="" type="checkbox"/>	<input checked="" type="checkbox"/>	<input checked="" type="checkbox"/>	<input checked="" type="checkbox"/>	<input checked="" type="checkbox"/>	<input checked="" type="checkbox"/>	<input checked="" type="checkbox"/>

	L ↔	H ↔	RÉF	S	S + 20%	S + 35%	S + 50%
211 FREE travail sur mesure*	1000mm	1000mm	211.101.000.FREE.###	€ 1.018	€ 1.222	€ 1.375	€ 1.527
	1200mm	Jusqu'à 1000mm	211.102.000.FREE.###	€ 1.156	€ 1.388	€ 1.561	€ 1.734
	1400mm	1000mm	211.103.000.FREE.###	€ 1.310	€ 1.572	€ 1.769	€ 1.965
	1600mm	1000mm	211.104.000.FREE.###	€ 1.463	€ 1.756	€ 1.976	€ 2.195
	1800mm	1000mm	211.105.000.FREE.###	€ 1.619	€ 1.943	€ 2.186	€ 2.429
	2000mm	1000mm	211.106.000.FREE.###	€ 1.773	€ 2.128	€ 2.394	€ 2.660

* Pour le travail sur mesure 211 FREE : veuillez donner les mesures effectives du verre.

DIMENSIONS	VERRE	PIÈCES DE FIXATION	SERVICE
<p>Hauteur</p> <input checked="" type="checkbox"/> Standard 1000mm <input checked="" type="checkbox"/> Plus bas que la norme <input checked="" type="checkbox"/> Plus haut que la norme	<p>Épaisseur</p> <input checked="" type="checkbox"/> 6mm <input checked="" type="checkbox"/> 8mm <input checked="" type="checkbox"/> 10mm	<p>Caractéristiques</p> <input checked="" type="checkbox"/> G/D <input checked="" type="checkbox"/> Réversible <input checked="" type="checkbox"/> Mécanisme de relevage	<p>Prise de mesures par le fabricant</p> <input checked="" type="checkbox"/> Inclus <input checked="" type="checkbox"/> Possible moyennant un supplément <input checked="" type="checkbox"/> Pas possible
<p>Largeur</p> <input checked="" type="checkbox"/> Standard <input checked="" type="checkbox"/> Travail sur mesure	<p>Traitement possibles du verre*</p> <input checked="" type="checkbox"/> Aquaclean 109 (+20%) <input checked="" type="checkbox"/> Zone intime 110 (+35%) <input checked="" type="checkbox"/> Zone à la carte 111 (+35%) <input checked="" type="checkbox"/> Print 112 (+35%) (voir page 129) <small>* Pour le traitement sur un type de verre spécial : supplément à calculer sur le prix standard</small>	<p>Finition ###</p> <input checked="" type="checkbox"/> Brillant 011 <input checked="" type="checkbox"/> Inox Mat 001 <input checked="" type="checkbox"/> Blanc Mat 088 <input checked="" type="checkbox"/> Noir Mat 099 <input checked="" type="checkbox"/> Autres couleurs	<p>Montage Aquaconcept</p> <input checked="" type="checkbox"/> Possible* <input checked="" type="checkbox"/> Pas possible
<p>Découpes</p> <input checked="" type="checkbox"/> Inclus <input checked="" type="checkbox"/> Possible moyennant un supplément <input checked="" type="checkbox"/> Pas possible			<p>*Prix & conditions de montage (voir page 126)</p>

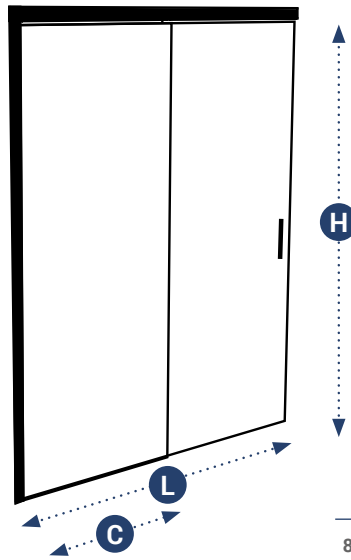
SLIDE EASY

- Mesures standard et sur mesure possible.
- Système coulissant carré, roulettes intégrées dans le système.
- Hauteur standard 2044mm.
- Système d'ouverture et fermeture soft close standard.
- Guide au sol déclinable pour entretien.

SLIDE EASY



341
SLIDE EASY



DESCRIPTION

- Porte coulissante en 2 parties
- Peut être combinée avec 360
- Peut être placée entre deux murs

SENS DE COULISSEMENT



TYPES DE VERRE

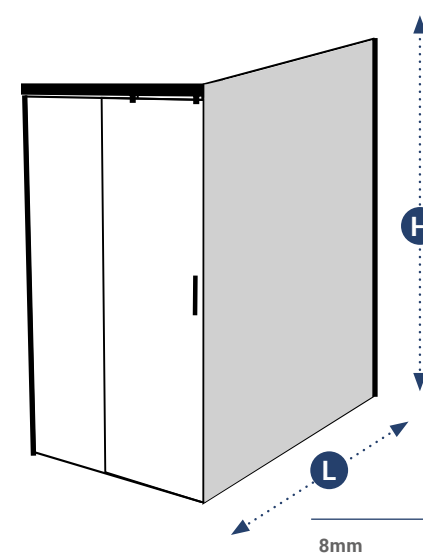
	101 Transparent	102 Opal mat	104 Extra transparent	105 Bronze	106 Gris	107 Green	108 Blue	114 Crepi	115 Cathedral	116 Ribble	118 Black	119 Opal white	120 Opal black	125 Opal bronze	126 Opal gris	121 Mirror
	+20%											+35%		+50%		
S	<input checked="" type="checkbox"/>	<input checked="" type="checkbox"/>	<input checked="" type="checkbox"/>	<input checked="" type="checkbox"/>	<input checked="" type="checkbox"/>	<input checked="" type="checkbox"/>	<input checked="" type="checkbox"/>	<input checked="" type="checkbox"/>	<input checked="" type="checkbox"/>	<input checked="" type="checkbox"/>	<input checked="" type="checkbox"/>	<input checked="" type="checkbox"/>	<input checked="" type="checkbox"/>	<input checked="" type="checkbox"/>	<input checked="" type="checkbox"/>	<input checked="" type="checkbox"/>

	L	L ↔	H ↑↓	C	RÉF	S	S + 20%	S + 35%	S + 50%
SPEED stock transparent	1200mm	1150-1200mm	2044mm	600mm	341.402.000.###	€ 1.900	-	-	-
	1400mm	1350-1400mm	2044mm	700mm	341.403.000.###	€ 2.000	-	-	-
	1600mm	1550-1600mm	2044mm	850mm	341.404.000.###	€ 2.100	-	-	-
	1800mm	1750-1800mm	2044mm	1050mm	341.405.000.###	€ 2.200	-	-	-
	2000mm	1950-2000mm	2044mm	1250mm	341.406.000.###	€ 2.350	-	-	-
	autre type de verre	1200mm	1150-1200mm	2044mm	600mm	341.502.000.###	-	€ 2.280	€ 2.565
1400mm		1350-1400mm	2044mm	700mm	341.503.000.###	-	€ 2.400	€ 2.700	€ 3.000
1600mm		1550-1600mm	2044mm	850mm	341.504.000.###	-	€ 2.520	€ 2.835	€ 3.150
1800mm		1750-1800mm	2044mm	1050mm	341.505.000.###	-	€ 2.640	€ 2.970	€ 3.300
2000mm		1950-2000mm	2044mm	1250mm	341.506.000.###	-	€ 2.820	€ 3.173	€ 3.525
travail sur mesure*		950-2500mm	2044mm	-	341.509.000.###	€ 2.847	€ 3.417	€ 3.844	€ 4.271

*Pour le travail sur mesure, veuillez remplir le formulaire (à télécharger sur www.aquaconcept.eu).
-Largeur de la porte : 800mm max.

DIMENSIONS	VERRE	PIÈCES DE FIXATION	SERVICE
Hauteur <input checked="" type="checkbox"/> Standard 2044mm <input checked="" type="checkbox"/> Plus bas que la norme <input checked="" type="checkbox"/> Plus haut que la norme	Épaisseur <input checked="" type="checkbox"/> 6mm <input checked="" type="checkbox"/> 8mm <input checked="" type="checkbox"/> 10mm	Caractéristiques <input checked="" type="checkbox"/> G/D <input checked="" type="checkbox"/> Réversible <input checked="" type="checkbox"/> Mécanisme de relevage	Prise de mesures par le fabricant <input checked="" type="checkbox"/> Inclus <input checked="" type="checkbox"/> Possible moyennant un supplément <input checked="" type="checkbox"/> Pas possible
Largeur <input checked="" type="checkbox"/> Standard <input checked="" type="checkbox"/> Travail sur mesure	Traitements possibles du verre* <input checked="" type="checkbox"/> Aquaclean 109 (+20%) <input checked="" type="checkbox"/> Zone intime 110 (+35%) <input checked="" type="checkbox"/> Zone à la carte 111 (+35%) <input checked="" type="checkbox"/> Print 112 (+35%)	Finition ### <input checked="" type="checkbox"/> Brillant 011 <input checked="" type="checkbox"/> Mat 001 <input checked="" type="checkbox"/> Blanc Mat 088 <input checked="" type="checkbox"/> Noir Mat 099 <input checked="" type="checkbox"/> Autres couleurs	Montage Aquaconcept <input checked="" type="checkbox"/> Possible* <input checked="" type="checkbox"/> Pas possible
Découpes/panneau latéral raccourci <input checked="" type="checkbox"/> Inclus <input checked="" type="checkbox"/> Possible moyennant un supplément <input checked="" type="checkbox"/> Pas possible	* Pour le traitement sur un type de verre spécial : supplément à calculer sur le prix standard S		*Prix & conditions de montage (voir page 126)

360
SLIDE EASY



DESCRIPTION

- Panneau latéral en combinaison avec une porte coulissante
- DOIT être combinée avec 341

POSITION



TYPES DE VERRE

	101 Transparent	102 Opal mat	104 Extra transparent	105 Bronze	106 Gris	107 Green	108 Blue	114 Crepi	115 Cathedral	116 Ribble	118 Black	119 Opal white	120 Opal black	125 Opal bronze	126 Opal gris	121 Mirror
	+20%											+35%		+50%		
S	<input checked="" type="checkbox"/>	<input checked="" type="checkbox"/>	<input checked="" type="checkbox"/>	<input checked="" type="checkbox"/>	<input checked="" type="checkbox"/>	<input checked="" type="checkbox"/>	<input checked="" type="checkbox"/>	<input checked="" type="checkbox"/>	<input checked="" type="checkbox"/>	<input checked="" type="checkbox"/>	<input checked="" type="checkbox"/>	<input checked="" type="checkbox"/>	<input checked="" type="checkbox"/>	<input checked="" type="checkbox"/>	<input checked="" type="checkbox"/>	<input checked="" type="checkbox"/>

	L	L ↔	H ↑↓	REF	S	S + 20%	S + 35%	S + 50%
SPEED stock transparent	800 mm	780-790mm	2044mm	360.401.000.###.101.000	€ 900	-	-	-
	900 mm	880-890mm	2044mm	360.402.000.###.101.000	€ 1.050	-	-	-
	1000 mm	980-990mm	2044mm	360.403.000.###.101.000	€ 1.150	-	-	-
	1200 mm	1180-1190mm	2044mm	360.404.000.###.101.000	€ 1.250	-	-	-
	autre type de verre	800 mm	780-790mm	2044mm	360.501.001.###	-	€ 1.080	€ 1.215
900 mm		880-890mm	2044mm	360.502.001.###	-	€ 1.260	€ 1.418	€ 1.575
1000 mm		980-990mm	2044mm	360.503.001.###	-	€ 1.380	€ 1.553	€ 1.725
1200 mm		1180-1190mm	2044mm	360.504.001.###	-	€ 1.500	€ 1.688	€ 1.875
travail sur mesure*			200-1500mm	2044mm	360.509.001.###	€ 1.497	€ 1.797	€ 2.021

*Pour le travail sur mesure, veuillez remplir le formulaire (à télécharger sur www.aquaconcept.eu).

DIMENSIONS	VERRE	PIÈCES DE FIXATION	SERVICE
Hauteur <input checked="" type="checkbox"/> Standard 2044mm <input checked="" type="checkbox"/> Plus bas que la norme <input checked="" type="checkbox"/> Plus haut que la norme	Épaisseur <input checked="" type="checkbox"/> 6mm <input checked="" type="checkbox"/> 8mm <input checked="" type="checkbox"/> 10mm	Caractéristiques <input checked="" type="checkbox"/> G/D <input checked="" type="checkbox"/> Réversible <input checked="" type="checkbox"/> Mécanisme de relevage	Prise de mesures par le fabricant <input checked="" type="checkbox"/> Inclus <input checked="" type="checkbox"/> Possible moyennant un supplément <input checked="" type="checkbox"/> Pas possible
Largeur <input checked="" type="checkbox"/> Standard <input checked="" type="checkbox"/> Travail sur mesure	Traitements possibles du verre* <input checked="" type="checkbox"/> Aquaclean 109 (+20%) <input checked="" type="checkbox"/> Zone intime 110 (+35%) <input checked="" type="checkbox"/> Zone à la carte 111 (+35%) <input checked="" type="checkbox"/> Print 112 (+35%)	Finition ### <input checked="" type="checkbox"/> Brillant 011 <input checked="" type="checkbox"/> Mat 001 <input checked="" type="checkbox"/> Blanc Mat 088 <input checked="" type="checkbox"/> Noir Mat 099 <input checked="" type="checkbox"/> Autres couleurs	Montage Aquaconcept <input checked="" type="checkbox"/> Possible* <input checked="" type="checkbox"/> Pas possible
Découpes/panneau latéral raccourci <input checked="" type="checkbox"/> Inclus <input checked="" type="checkbox"/> Possible moyennant un supplément <input checked="" type="checkbox"/> Pas possible	* Pour le traitement sur un type de verre spécial : supplément à calculer sur le prix standard S		*Prix & conditions de montage (voir page 126)

SLIDE EASY



FACTOR

- Mesures standard en verre transparent aquaclean livrable de stock.
- Possible sur mesure.
- Design élégant.
- Avec profilé mural et profilé d'étanchéité au sol.
- Système de relevage dans le profil.
- Disponible dans 7 types de verre de 6mm différents.



SERIE 401.011



FACTOR



SERIE 402.011



SERIE 402 + 410.011

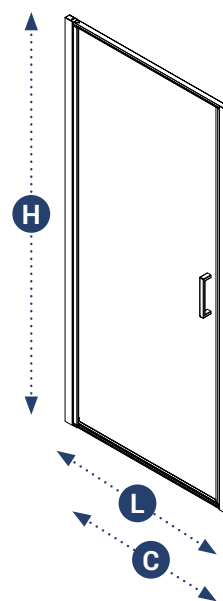


SERIE 403.011



SERIE 408.011

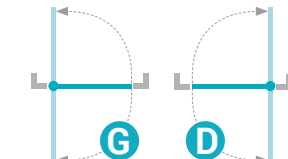
401 FACTOR



DESCRIPTION

Porte pivotante à 180°
 Peut être combinée avec 410
 Peut être placée entre deux murs

SENS DE ROTATION



TYPES DE VERRE

	101 Transparent	102 Opal mat	104 Extra transparent	105 Bronze	106 Gris	107 Green	108 Blue	114 Crepi	115 Cathedral	116 Ribble	118 Black	119 Opal white	120 Opal black	125 Opal bronze	126 Opal gris	121 Mirror	
6mm	S	✓	✓	✓	✓	✓	✓	X	✓	X	X	X	X	✓	X	X	X

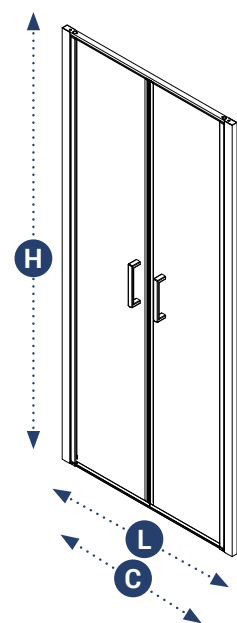
Dimensions du tub encastré	L	L ↔	H ↑↓	C	RÉF	S	S + 20%	S + 35%
SPEED	700mm	650 - 690mm	2000mm	545mm	401.001.000.###.101.109	€ 600	-	-
stock	800mm	750 - 790mm	2000mm	645mm	401.002.000.###.101.109	€ 600	-	-
transparent	900mm	850 - 890mm	2000mm	745mm	401.003.000.###.101.109	€ 600	-	-
aquaclean	1000mm	950 - 990mm	2000mm	845mm	401.004.000.###.101.109	€ 600	-	-
autre type de verre	700mm	650 - 690mm	2000mm	545mm	401.001.001.###	€ 844	€ 1.013	€ 1.140
	800mm	750 - 790mm	2000mm	645mm	401.002.001.###	€ 844	€ 1.013	€ 1.140
	900mm	850 - 890mm	2000mm	745mm	401.003.001.###	€ 844	€ 1.013	€ 1.140
	1000mm	950 - 990mm	2000mm	845mm	401.004.001.###	€ 844	€ 1.013	€ 1.140
travail sur mesure*	travail sur mesure	350-1050mm	2000mm	-	401.009.001.###	€ 844	€ 1.013	€ 1.140

*Pour le travail sur mesure, veuillez remplir le formulaire (à télécharger sur www.aquaconcept.eu).

DIMENSIONS	VERRE	PIÈCES DE FIXATION	SERVICE
<p>Hauteur</p> <input checked="" type="checkbox"/> Standard 2000mm <input checked="" type="checkbox"/> Plus bas que la norme <input checked="" type="checkbox"/> Plus haut que la norme	<p>Épaisseur</p> <input checked="" type="checkbox"/> 6mm <input checked="" type="checkbox"/> 8mm <input checked="" type="checkbox"/> 10mm	<p>Caractéristiques</p> <input checked="" type="checkbox"/> G/D <input checked="" type="checkbox"/> Réversible <input checked="" type="checkbox"/> Mécanisme de relevage	<p>Prise de mesures par le fabricant</p> <input checked="" type="checkbox"/> Inklus <input checked="" type="checkbox"/> Possible moyennant un supplément <input checked="" type="checkbox"/> Pas possible
<p>Largeur</p> <input checked="" type="checkbox"/> Standard <input checked="" type="checkbox"/> Travail sur mesure	<p>Traitements possibles du verre*</p> <input checked="" type="checkbox"/> Aquaclean 109 (+20%) <input checked="" type="checkbox"/> Zone intime 110 (+35%) <input checked="" type="checkbox"/> Zone à la carte 111 (+35%) <input checked="" type="checkbox"/> Print 112 (+35%)	<p>Finition ###</p> <input checked="" type="checkbox"/> Brillant 011 <input checked="" type="checkbox"/> Mat 001 <input checked="" type="checkbox"/> Blanc Mat 088 <input checked="" type="checkbox"/> Noir Mat 099 <input checked="" type="checkbox"/> Autres couleurs	<p>Montage Aquaconcept</p> <input checked="" type="checkbox"/> Possible* <input checked="" type="checkbox"/> Pas possible
<p>Découpes/panneau latéral raccourci</p> <input checked="" type="checkbox"/> Inklus <input checked="" type="checkbox"/> Possible moyennant un supplément <input checked="" type="checkbox"/> Pas possible	<p>* Pour le traitement sur un type de verre spécial : supplément à calculer sur le prix standard</p>		<p>*Prix & conditions de montage (voir page 126)</p>

PRIX SPÉCIAL MONTAGE

402 FACTOR



DESCRIPTION
Porte pivotante double (saloon)
à 180°
 Peut être combinée avec 410
 Peut être placée entre deux murs

SENS DE ROTATION
 G D

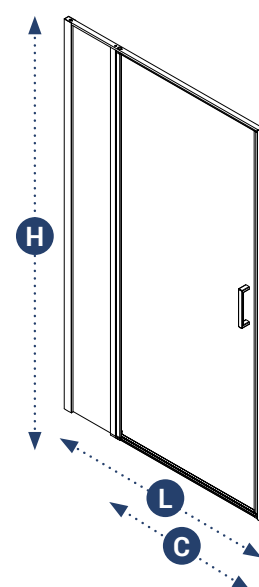
TYPES DE VERRE											
101 Transparent	102 Opal mat	104 Extra transparent	105 Bronze	106 Gris	107 Green	108 Blue	114 Crepi	115 Cathedral	116 Ribble	118 Black	119 Opal white

dimensions du tub encastré	L	L ↔	H ↑↓	C	RÉF	S	S + 20%	S + 35%
SPEED stock transparent aquaclean	700mm	650 - 690mm	2000mm	522mm	402.001.000.###.101.109	€ 900	—	—
	800mm	750 - 790mm	2000mm	622mm	402.002.000.###.101.109	€ 900	—	—
	900mm	850 - 890mm	2000mm	722mm	402.003.000.###.101.109	€ 900	—	—
	1000mm	950 - 990mm	2000mm	822mm	402.004.000.###.101.109	€ 900	—	—
autre type de verre	700mm	650 - 690mm	2000mm	522mm	402.001.001.###	€ 1.150	€ 1.380	€ 1.553
	800mm	750 - 790mm	2000mm	622mm	402.002.001.###	€ 1.150	€ 1.380	€ 1.553
	900mm	850 - 890mm	2000mm	722mm	402.003.001.###	€ 1.150	€ 1.380	€ 1.553
	1000mm	950 - 990mm	2000mm	822mm	402.004.001.###	€ 1.150	€ 1.380	€ 1.553
maatwerk*	travail sur mesure	600-1250mm	2000mm	—	402.009.001.###	€ 1.150	€ 1.380	€ 1.553

*Pour le travail sur mesure, veuillez remplir le formulaire (à télécharger sur www.aquaconcept.eu).

DIMENSIONS	VERRE	PIÈCES DE FIXATION	SERVICE
Hauteur <input checked="" type="checkbox"/> Standard 2000mm <input checked="" type="checkbox"/> Plus bas que la norme <input checked="" type="checkbox"/> Plus haut que la norme	Épaisseur <input checked="" type="checkbox"/> 6mm <input checked="" type="checkbox"/> 8mm <input checked="" type="checkbox"/> 10mm	Caractéristiques <input checked="" type="checkbox"/> G/D <input checked="" type="checkbox"/> Réversible <input checked="" type="checkbox"/> Mécanisme de relevage	Prise de mesures par le fabricant <input checked="" type="checkbox"/> Inclus <input checked="" type="checkbox"/> Possible moyennant un supplément <input checked="" type="checkbox"/> Pas possible
Largeur <input checked="" type="checkbox"/> Standard <input checked="" type="checkbox"/> Travail sur mesure	Traitements possibles du verre* <input checked="" type="checkbox"/> Aquaclean 109 (+20%) <input checked="" type="checkbox"/> Zone intime 110 (+35%) <input checked="" type="checkbox"/> Zone à la carte 111 (+35%) <input checked="" type="checkbox"/> Print 112 (+35%)	Finition ### <input checked="" type="checkbox"/> Brillant 011 <input checked="" type="checkbox"/> Mat 001 <input checked="" type="checkbox"/> Blanc Mat 088 <input checked="" type="checkbox"/> Noir Mat 099 <input checked="" type="checkbox"/> Autres couleurs	Montage Aquaconcept <input checked="" type="checkbox"/> Possible* <input checked="" type="checkbox"/> Pas possible
Découpe/panneau latéral raccourci <input checked="" type="checkbox"/> Inclus <input checked="" type="checkbox"/> Possible moyennant un supplément <input checked="" type="checkbox"/> Pas possible	<input checked="" type="checkbox"/> Pour le traitement sur un type de verre spécial : supplément à calculer sur le prix standard S		*Prix & conditions de montage (voir page 126) <div style="border: 1px solid red; border-radius: 50%; padding: 5px; display: inline-block; color: white; text-align: center;"> PRIX SPÉCIAL MONTAGE </div>

403 FACTOR



DESCRIPTION
Porte pivotante à 180° avec un
panneau fixe en alignement
 Peut être combinée avec 410
 Peut être placée entre deux
murs

SENS DE ROTATION
 G D

TYPES DE VERRE											
101 Transparent	102 Opal mat	104 Extra transparent	105 Bronze	106 Gris	107 Green	108 Blue	114 Crepi	115 Cathedral	116 Ribble	118 Black	119 Opal white

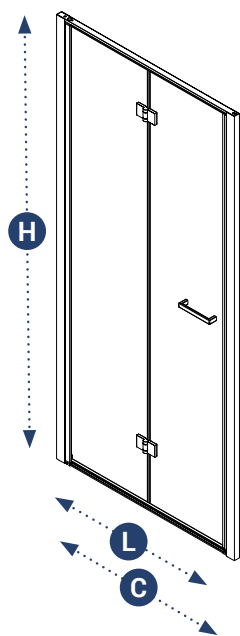
Dimensions du tub encastré	L	L ↔	H ↑↓	C	RÉF	S	S + 20%	S + 35%
SPEED stock transparent aquaclean	800mm	750 - 790mm	2000mm	495mm	403.001.000.###.101.109	€ 750	—	—
	900mm	850 - 890mm	2000mm	545mm	403.002.000.###.101.109	€ 750	—	—
	1000mm	950 - 990mm	2000mm	645mm	403.003.000.###.101.109	€ 750	—	—
	1200mm	1150 - 1190mm	2000mm	645mm	403.004.000.###.101.109	€ 900	—	—
	1400mm	1350 - 1390mm	2000mm	645mm	403.005.000.###.101.109	€ 900	—	—
	1600mm	1550 - 1590mm	2000mm	745mm	403.006.000.###.101.109	€ 1.050	—	—
autre type de verre	800mm	750 - 790mm	2000mm	495mm	403.001.001.###	€ 1.303	€ 1.564	€ 1.760
	900mm	850 - 890mm	2000mm	545mm	403.002.001.###	€ 1.303	€ 1.564	€ 1.760
	1000mm	950 - 990mm	2000mm	645mm	403.003.001.###	€ 1.303	€ 1.564	€ 1.760
	1200mm	1150 - 1190mm	2000mm	645mm	403.004.001.###	€ 1.303	€ 1.564	€ 1.760
	1400mm	1350 - 1390mm	2000mm	645mm	403.005.001.###	€ 1.303	€ 1.564	€ 1.760
	1600mm	1550 - 1590mm	2000mm	745mm	403.006.001.###	€ 1.303	€ 1.564	€ 1.760
travail sur mesure*	travail sur mesure	600-1650mm	2000mm	—	403.009.001.###	€ 1.303	€ 1.564	€ 1.760

*Pour le travail sur mesure, veuillez remplir le formulaire (à télécharger sur www.aquaconcept.eu).

DIMENSIONS	VERRE	PIÈCES DE FIXATION	SERVICE
Hauteur <input checked="" type="checkbox"/> Standard 2000mm <input checked="" type="checkbox"/> Plus bas que la norme <input checked="" type="checkbox"/> Plus haut que la norme	Épaisseur <input checked="" type="checkbox"/> 6mm <input checked="" type="checkbox"/> 8mm <input checked="" type="checkbox"/> 10mm	Caractéristiques <input checked="" type="checkbox"/> G/D <input checked="" type="checkbox"/> Réversible S <input checked="" type="checkbox"/> Mécanisme de relevage	Prise de mesures par le fabricant <input checked="" type="checkbox"/> Inclus <input checked="" type="checkbox"/> Possible moyennant un supplément <input checked="" type="checkbox"/> Pas possible
Largeur <input checked="" type="checkbox"/> Standard <input checked="" type="checkbox"/> Travail sur mesure	Traitements possibles du verre* <input checked="" type="checkbox"/> Aquaclean 109 (+20%) <input checked="" type="checkbox"/> Zone intime 110 (+35%) <input checked="" type="checkbox"/> Zone à la carte 111 (+35%) <input checked="" type="checkbox"/> Print 112 (+35%)	Finition ### <input checked="" type="checkbox"/> Brillant 011 <input checked="" type="checkbox"/> Mat 001 <input checked="" type="checkbox"/> Blanc Mat 088 <input checked="" type="checkbox"/> Noir Mat 099 <input checked="" type="checkbox"/> Autres couleurs	Montage Aquaconcept <input checked="" type="checkbox"/> Possible* <input checked="" type="checkbox"/> Pas possible
Découpe/panneau latéral raccourci <input checked="" type="checkbox"/> Inclus <input checked="" type="checkbox"/> Possible moyennant un supplément <input checked="" type="checkbox"/> Pas possible	<input checked="" type="checkbox"/> Pour le traitement sur un type de verre spécial : supplément à calculer sur le prix standard S		*Prix & conditions de montage (voir page 126) <div style="border: 1px solid red; border-radius: 50%; padding: 5px; display: inline-block; color: white; text-align: center;"> PRIX SPÉCIAL MONTAGE </div>

408 FACTOR

DESCRIPTION SENS DE ROTATION



Porte pliante-battante à 180°
Peut être combinée avec 410
Peut être placée entre deux murs

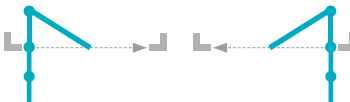


Table titled 'TYPES DE VERRE' listing various glass options (101 to 121) and their compatibility with different wall types (S, S+20%, S+35%, S+50%).

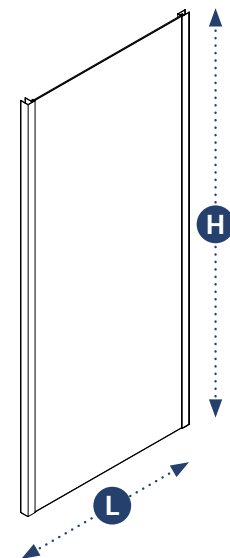
Table showing dimensions (L, L ↔, H, C) and prices for different glass types and work on measurement (travail sur mesure*).

*Pour le travail sur mesure, veuillez remplir le formulaire (à télécharger sur www.aquaconcept.eu).

Specification sheet for 408 Factor including dimensions, glass thickness, features, and service details.

410 FACTOR

DESCRIPTION POSITION



Panneau latéral en combinaison avec une porte pivotante
DOIT être combiné avec 401, 402, 403, 408
Cabine en U est possible moyennant un supplément de 2 traverses à 45°

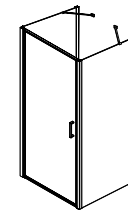


Table titled 'TYPES DE VERRE' for the 410 Factor side panel, showing glass compatibility and prices.

Table showing dimensions and prices for different glass types and work on measurement for the 410 Factor side panel.

*Pour le travail sur mesure, veuillez remplir le formulaire (à télécharger sur www.aquaconcept.eu).

Specification sheet for 410 Factor including dimensions, glass thickness, features, and service details.



SERIE 401.099



SERIE 401 + 410.099



SERIE 403 + 410.099



SERIE 403.088



SERIE 402.088



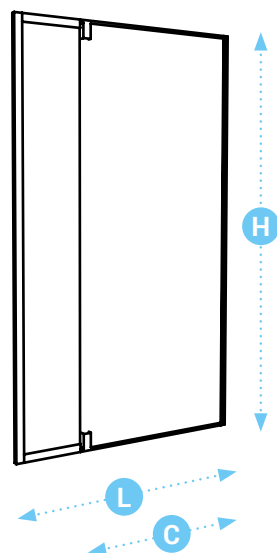
SERIE 408 + 410.088



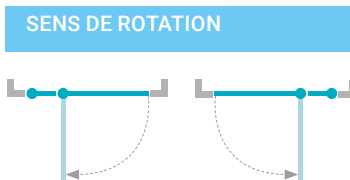
FLEX LIGHT

- Mesures standard en verre transparent.
- Grand réglage (14cm).
- Livrable de stock.
- Très beau à combiner avec panneau fixe pour combinaison d'angle ou combinaison en U.
- Verre 6mm dans ce segment de prix.
- Montage rapide.

X01
FLEX LIGHT



DESCRIPTION
Porte pivotante sur 90°
 Peut être combinée
 Peut être placée entre deux murs



TYPES DE VERRE

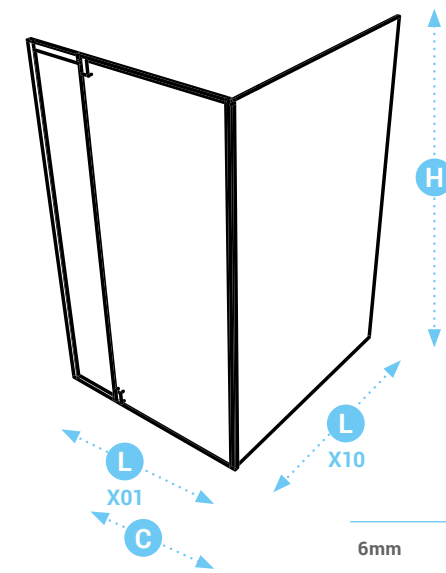
101 Transparent	102 Opal mat	104 Extra transparent	105 Bronze	106 Gris	107 Green	108 Blue	114 Crepi	115 Cathedral	116 Ribble	118 Black	119 Opal white	120 Opal black	125 Opal bronze	126 Opal gris	121 Mirror
				+20%				+35%				+50%			
S	X	X	X	X	X	X	X	X	X	X	X	X	X	X	X

	L ↔	H ↑↓	C	RÉF	S	S + 20%	S + 35%
SPEED stock transparent X01	760-900mm 860-1000mm 1060-1200mm	2000mm 2000mm 2000mm	490mm 590mm 580mm	X01.001.000.011.101.000 X01.002.000.011.101.000 X01.003.000.011.101.000	€ 675 € 675 € 700	- - -	- - -

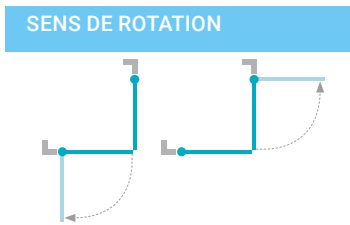
DIMENSIONS	VERRE	PIÈCES DE FIXATION	SERVICE
Hauteur <input checked="" type="checkbox"/> Standard 2000mm <input checked="" type="checkbox"/> Plus bas que la norme <input checked="" type="checkbox"/> Plus haut que la norme Largeur <input checked="" type="checkbox"/> Standard <input checked="" type="checkbox"/> Travail sur mesure Découpes <input checked="" type="checkbox"/> Inclus <input checked="" type="checkbox"/> Possible moyennant un supplément <input checked="" type="checkbox"/> Pas possible	Épaisseur <input checked="" type="checkbox"/> 6mm <input checked="" type="checkbox"/> 8mm <input checked="" type="checkbox"/> 10mm Traitements possibles du verre* <input checked="" type="checkbox"/> Aquaclean 109 (+20%) <input checked="" type="checkbox"/> Zone intime 110 (+35%) <input checked="" type="checkbox"/> Zone à la carte 111 (+35%) <input checked="" type="checkbox"/> Print 112 (+35%) * Pour le traitement sur un type de verre spécial : supplément à calculer sur le prix standard	Caractéristiques <input checked="" type="checkbox"/> G/D <input checked="" type="checkbox"/> Réversible <input checked="" type="checkbox"/> Mécanisme de relevage Finition <input checked="" type="checkbox"/> Brillant <input checked="" type="checkbox"/> Mat <input checked="" type="checkbox"/> Noir Mat <input checked="" type="checkbox"/> Autres couleurs	Prise de mesures par le fabricant <input checked="" type="checkbox"/> Inclus <input checked="" type="checkbox"/> Possible moyennant un supplément <input checked="" type="checkbox"/> Pas possible Montage Aquaconcept <input checked="" type="checkbox"/> Possible* <input checked="" type="checkbox"/> Pas possible *Prix & conditions de montage (voir page 126)



X01 + X10 COMBI
FLEX LIGHT



DESCRIPTION
Porte pivotante sur 90° et panneau latéral en combinaison avec X01
 Peut être combinée



TYPES DE VERRE

101 Transparent	102 Opal mat	104 Extra transparent	105 Bronze	106 Gris	107 Green	108 Blue	114 Crepi	115 Cathedral	116 Ribble	118 Black	119 Opal white	120 Opal black	125 Opal bronze	126 Opal gris	121 Mirror
				+20%				+35%				+50%			
S	X	X	X	X	X	X	X	X	X	X	X	X	X	X	X

	L ↔	H ↑↓	C	RÉF	S	S + 20%	S + 35%
SPEED stock transparent porte X01	760-900mm 860-1000mm 1060-1200mm	2000mm 2000mm 2000mm	490mm 590mm 580mm	X01.001.000.011.101.000 X01.002.000.011.101.000 X01.003.000.011.101.000	€ 675 € 675 € 700	- - -	- - -
SPEED stock transparent panneau fixe latéral X10	780-800mm 880-900mm 980-1000mm	2000mm 2000mm 2000mm	- - -	X10.001.000.011.101.000 X10.002.000.011.101.000 X10.003.000.011.101.000	€ 525 € 525 € 525	- - -	- - -

DIMENSIONS	VERRE	PIÈCES DE FIXATION	SERVICE
Hauteur <input checked="" type="checkbox"/> Standard 2000mm <input checked="" type="checkbox"/> Plus bas que la norme <input checked="" type="checkbox"/> Plus haut que la norme Largeur <input checked="" type="checkbox"/> Standard <input checked="" type="checkbox"/> Travail sur mesure Découpes <input checked="" type="checkbox"/> Inclus <input checked="" type="checkbox"/> Possible moyennant un supplément <input checked="" type="checkbox"/> Pas possible	Épaisseur <input checked="" type="checkbox"/> 6mm <input checked="" type="checkbox"/> 8mm <input checked="" type="checkbox"/> 10mm Traitements possibles du verre* <input checked="" type="checkbox"/> Aquaclean 109 (+20%) <input checked="" type="checkbox"/> Zone intime 110 (+35%) <input checked="" type="checkbox"/> Zone à la carte 111 (+35%) <input checked="" type="checkbox"/> Print 112 (+35%) * Pour le traitement sur un type de verre spécial : supplément à calculer sur le prix standard	Caractéristiques <input checked="" type="checkbox"/> G/D <input checked="" type="checkbox"/> Réversible <input checked="" type="checkbox"/> Mécanisme de relevage Finition <input checked="" type="checkbox"/> Brillant <input checked="" type="checkbox"/> Mat <input checked="" type="checkbox"/> Noir Mat <input checked="" type="checkbox"/> Autres couleurs	Prise de mesures par le fabricant <input checked="" type="checkbox"/> Inclus <input checked="" type="checkbox"/> Possible moyennant un supplément <input checked="" type="checkbox"/> Pas possible Montage Aquaconcept <input checked="" type="checkbox"/> Possible* <input checked="" type="checkbox"/> Pas possible *Prix & conditions de montage (voir page 126)





SERIE X09.088



SERIE X09.088 + 0019088



SERIE X09.099



SERIE X09 + X19.099



SERIE X29 + X29.011



SERIE X29 + X29.088

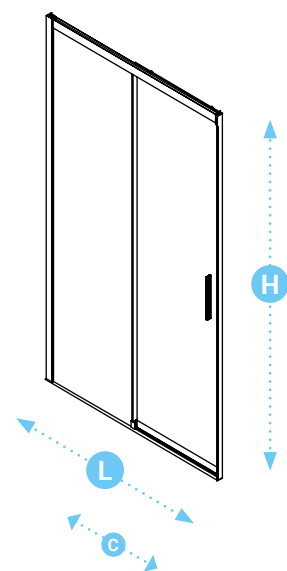


SLIDE LIGHT

- Système coulissant rectangulaire.
- Système d'ouverture et fermeture soft open et soft close standard.
- Transparent standard en Aquaclean.
- Guide au sol déclipable pour entretien.

SLIDE LIGHT

X09
SLIDE LIGHT



DESCRIPTION

Porte coulissante en 2 parties avec soft close et soft open

- Peut être combinée avec X19
- Peut être placée entre deux murs
- Peut être combinée avec traverse (1200mm)

- Brillant réf. 0019011, € 99
- Blanc Mat réf. 0019088, € 99
- Noir Mat réf. 0019099, € 99

Possibilité de combiner la porte de 1200mm avec une traverse. Pas possible pour les portes avec largeurs de 1400mm et 1600mm.

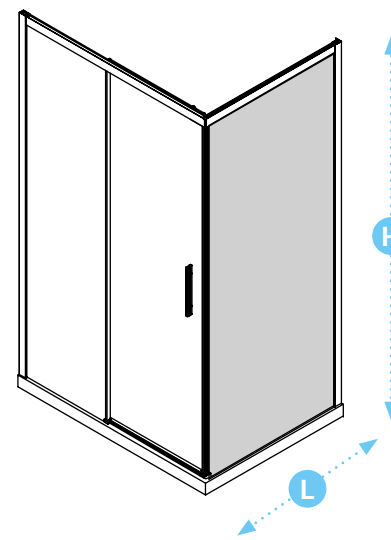
TYPES DE VERRE

	109 Aquaclean	102 Opal mat	104 Extra transparent	105 Bronze	106 Gris	107 Green	108 Blue	114 Crepi	115 Cathedral	116 Ribble	118 Black	119 Opal white	120 Opal black	125 Opal bronze	126 Opal gris	121 Mirror

Dimensions du tub encastré	L		H	C	RÉF	S		
	L ↔					S	S + 20%	S + 35%
SPEED stock	1200mm	1150-1190mm	2000mm	492mm	X09.001.000.###.101.109	€ 1.100	—	—
transparent aquaclean	1400mm	1350-1390mm	2000mm	592mm	X09.002.000.###.101.109	€ 1.100	—	—
X09	1600mm	1550-1590mm	2000mm	692mm	X09.003.000.###.101.109	€ 1.100	—	—

DIMENSIONS	VERRE	PIÈCES DE FIXATION	SERVICE
Hauteur <input checked="" type="checkbox"/> Standard 2000mm <input checked="" type="checkbox"/> Plus bas que la norme <input checked="" type="checkbox"/> Plus haut que la norme	Épaisseur <input checked="" type="checkbox"/> 6mm <input checked="" type="checkbox"/> 8mm <input checked="" type="checkbox"/> 10mm	Caractéristiques <input checked="" type="checkbox"/> G/D <input checked="" type="checkbox"/> Réversible <input checked="" type="checkbox"/> Mécanisme de relevage	Prise de mesures par le fabricant <input checked="" type="checkbox"/> Inclus <input checked="" type="checkbox"/> Possible moyennant un supplément <input checked="" type="checkbox"/> Pas possible
Largeur <input checked="" type="checkbox"/> Standard <input checked="" type="checkbox"/> Travail sur mesure	Traitement possibles du verre* <input checked="" type="checkbox"/> Aquaclean 109 <input checked="" type="checkbox"/> Zone intime 110 <input checked="" type="checkbox"/> Zone à la carte 111 (+35%) <input checked="" type="checkbox"/> Print 112 (+35%)	Finition ### <input checked="" type="checkbox"/> Brillant 011 <input checked="" type="checkbox"/> Mat <input checked="" type="checkbox"/> Blanc Mat 088 <input checked="" type="checkbox"/> Noir Mat 099 <input checked="" type="checkbox"/> Autres couleurs	Montage Aquaconcept <input checked="" type="checkbox"/> Possible* <input checked="" type="checkbox"/> Pas possible
Découpes <input checked="" type="checkbox"/> Inclus <input checked="" type="checkbox"/> Possible moyennant un supplément <input checked="" type="checkbox"/> Pas possible	<small>* Pour le traitement sur un type de verre spécial : supplément à calculer sur le prix standard</small>		<small>*Prix & conditions de montage (voir page 126)</small>

X19
SLIDE LIGHT



DESCRIPTION

Panneau latéral en combinaison avec une porte coulissante

- DOIT être combinée avec X09

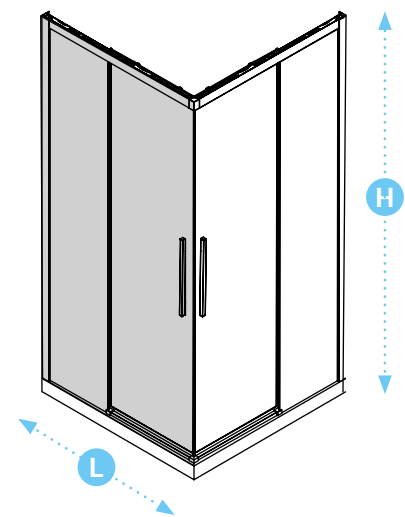
TYPES DE VERRE

	109 Aquaclean	102 Opal mat	104 Extra transparent	105 Bronze	106 Gris	107 Green	108 Blue	114 Crepi	115 Cathedral	116 Ribble	118 Black	119 Opal white	120 Opal black	125 Opal bronze	126 Opal gris	121 Mirror

Dimensions du tub encastré	L		H	RÉF	S		
	L ↔				S	S + 20%	S + 35%
SPEED stock	800mm	770-795mm	2000mm	X19.001.000.###.101.109	€ 700	—	—
transparent aquaclean	900mm	870-895mm	2000mm	X19.002.000.###.101.109	€ 700	—	—
X19	1000mm	970-995mm	2000mm	X19.003.000.###.101.109	€ 700	—	—

DIMENSIONS	VERRE	PIÈCES DE FIXATION	SERVICE
Hauteur <input checked="" type="checkbox"/> Standard 2000mm <input checked="" type="checkbox"/> Plus bas que la norme <input checked="" type="checkbox"/> Plus haut que la norme	Épaisseur <input checked="" type="checkbox"/> 6mm <input checked="" type="checkbox"/> 8mm <input checked="" type="checkbox"/> 10mm	Caractéristiques <input checked="" type="checkbox"/> G/D <input checked="" type="checkbox"/> Réversible <input checked="" type="checkbox"/> Mécanisme de relevage	Prise de mesures par le fabricant <input checked="" type="checkbox"/> Inclus <input checked="" type="checkbox"/> Possible moyennant un supplément <input checked="" type="checkbox"/> Pas possible
Largeur <input checked="" type="checkbox"/> Standard <input checked="" type="checkbox"/> Travail sur mesure	Traitement possibles du verre* <input checked="" type="checkbox"/> Aquaclean 109 <input checked="" type="checkbox"/> Zone intime 110 <input checked="" type="checkbox"/> Zone à la carte 111 (+35%) <input checked="" type="checkbox"/> Print 112 (+35%)	Finition ### <input checked="" type="checkbox"/> Brillant 011 <input checked="" type="checkbox"/> Mat <input checked="" type="checkbox"/> Blanc Mat 088 <input checked="" type="checkbox"/> Noir Mat 099 <input checked="" type="checkbox"/> Autres couleurs	Montage Aquaconcept <input checked="" type="checkbox"/> Possible* <input checked="" type="checkbox"/> Pas possible
Découpes <input checked="" type="checkbox"/> Inclus <input checked="" type="checkbox"/> Possible moyennant un supplément <input checked="" type="checkbox"/> Pas possible	<small>* Pour le traitement sur un type de verre spécial : supplément à calculer sur le prix standard</small>		<small>*Prix & conditions de montage (voir page 126)</small>

X29 SLIDE LIGHT



DESCRIPTION

- Porte coulissante en 2 parties avec soft close et soft open
- DOIT être combinée avec X29 pour porte coulissante en 4 parties
- Combinaison asymétrique réalisable
- Peut être placée entre deux murs

Attention: pour une combinaison en angle, il faut systématiquement commander 2 références; une porte fixation gauche et une porte fixation droite.

TYPES DE VERRE															
109 Aquaclean	102 Opal mat	104 Extra transparent	105 Bronze	106 Gris	107 Green	108 Blue	114 Crepi	115 Cathedral	116 Ribble	118 Black	119 Opal white	120 Opal black	125 Opal bronze	126 Opal gris	121 Mirror
						+20%						+35%		+50%	
6mm	S	X	X	X	X	X	X	X	X	X	X	X	X	X	X

Dimensions du tub encastré	L	L ↔	H ↑↓	RÉF	S	S + 20%	S + 35%
SPEED stock	800mm	765-790mm	2000mm	X29.001.000.###.101.109	€ 700	—	—
transparent	900mm	865-890mm	2000mm	X29.002.000.###.101.109	€ 700	—	—
aquaclean X29	1000mm	965-990mm	2000mm	X29.003.000.###.101.109	€ 700	—	—

DIMENSIONS	VERRE	PIÈCES DE FIXATION	SERVICE
Hauteur <input checked="" type="checkbox"/> Standard 2000mm <input checked="" type="checkbox"/> Plus bas que la norme <input checked="" type="checkbox"/> Plus haut que la norme	Épaisseur <input checked="" type="checkbox"/> 6mm <input checked="" type="checkbox"/> 8mm <input checked="" type="checkbox"/> 10mm Traitements possibles du verre* <input checked="" type="checkbox"/> Aquaclean 109 <input checked="" type="checkbox"/> Zone intime 110 <input checked="" type="checkbox"/> Zone à la carte 111 (+35%) <input checked="" type="checkbox"/> Print 112 (+35%)	Caractéristiques <input checked="" type="checkbox"/> G/D <input checked="" type="checkbox"/> Réversible <input checked="" type="checkbox"/> Mécanisme de relevage Finition ### <input checked="" type="checkbox"/> Brillant 011 <input checked="" type="checkbox"/> Mat <input checked="" type="checkbox"/> Blanc Mat 088 <input checked="" type="checkbox"/> Noir Mat 099 <input checked="" type="checkbox"/> Autres couleurs	Prise de mesures par le fabricant <input checked="" type="checkbox"/> Inclus <input checked="" type="checkbox"/> Possible moyennant un supplément <input checked="" type="checkbox"/> Pas possible Montage Aquaconcept <input checked="" type="checkbox"/> Possible* <input checked="" type="checkbox"/> Pas possible *Prix & conditions de montage (voir page 126)

BATH CONCEPT

- Mesures standard et sur mesure possible.
- Pare-bain 1 ou 2 volet(s).
- Possibilité fixe ou mobile.
- Design élégant.



BATH CONCEPT



SERIE 121.011



SERIE 121 + 128.011

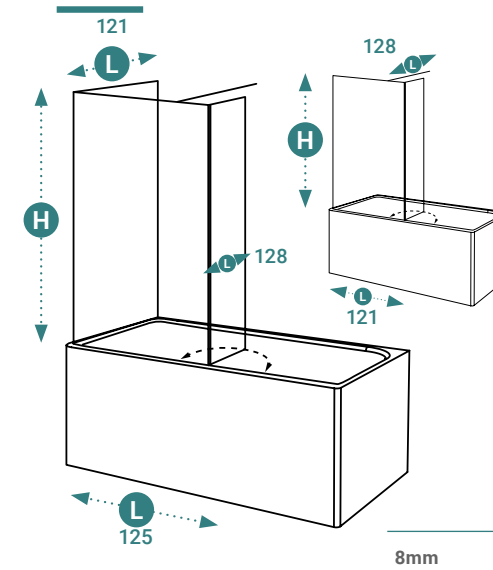


SERIE 121 + 125 + 128.099



SERIE 123.011

121 + 125 + 128 BATH CONCEPT FIX



DESCRIPTION

Pare-bain fixe 1 volet avec profilé et traverse

121 peut être combiné avec 125

128 peut être combiné avec 121/125

POSITION



TYPES DE VERRE

Type de verre	+20%	+35%	+50%
101 Transparent	<input checked="" type="checkbox"/>	<input checked="" type="checkbox"/>	<input checked="" type="checkbox"/>
102 Opal mat	<input checked="" type="checkbox"/>	<input checked="" type="checkbox"/>	<input checked="" type="checkbox"/>
104 Extra transparent	<input checked="" type="checkbox"/>	<input checked="" type="checkbox"/>	<input checked="" type="checkbox"/>
105 Bronze	<input checked="" type="checkbox"/>	<input checked="" type="checkbox"/>	<input checked="" type="checkbox"/>
106 Gris	<input checked="" type="checkbox"/>	<input checked="" type="checkbox"/>	<input checked="" type="checkbox"/>
107 Green	<input checked="" type="checkbox"/>	<input checked="" type="checkbox"/>	<input checked="" type="checkbox"/>
108 Blue	<input checked="" type="checkbox"/>	<input checked="" type="checkbox"/>	<input checked="" type="checkbox"/>
114 Crepi	<input checked="" type="checkbox"/>	<input checked="" type="checkbox"/>	<input checked="" type="checkbox"/>
115 Cathedral	<input checked="" type="checkbox"/>	<input checked="" type="checkbox"/>	<input checked="" type="checkbox"/>
116 Ribble	<input checked="" type="checkbox"/>	<input checked="" type="checkbox"/>	<input checked="" type="checkbox"/>
118 Black	<input checked="" type="checkbox"/>	<input checked="" type="checkbox"/>	<input checked="" type="checkbox"/>
119 Opal white	<input checked="" type="checkbox"/>	<input checked="" type="checkbox"/>	<input checked="" type="checkbox"/>
120 Opal black	<input checked="" type="checkbox"/>	<input checked="" type="checkbox"/>	<input checked="" type="checkbox"/>
125 Opal bronze	<input checked="" type="checkbox"/>	<input checked="" type="checkbox"/>	<input checked="" type="checkbox"/>
126 Opal gris	<input checked="" type="checkbox"/>	<input checked="" type="checkbox"/>	<input checked="" type="checkbox"/>
121 Mirror	<input checked="" type="checkbox"/>	<input checked="" type="checkbox"/>	<input checked="" type="checkbox"/>

dimensions du bain	L	Mesure effective	H	RÉF	S	S + 20%	S + 35%	S + 50%
121	700mm	670mm	1600mm	121.012.000.###	€ 616	€ 740	€ 832	€ 924
	800mm	770mm	1600mm	121.013.000.###	€ 616	€ 740	€ 832	€ 924
	900mm	870mm	1600mm	121.014.000.###	€ 616	€ 740	€ 832	€ 924
	1000mm	970mm	1600mm	121.015.000.###	€ 616	€ 740	€ 832	€ 924
travail sur mesure*	200-1000mm	-	1000-1600mm	121.099.000.###	€ 771	€ 926	€ 1.041	€ 1.157

Panneau supplémentaire pour combinaison d'angle avec la série 121

125	200-1000mm	-	1000-1600mm	125.099.000.###	€ 771	€ 926	€ 1.041	€ 1.157
-----	------------	---	-------------	-----------------	-------	-------	---------	---------

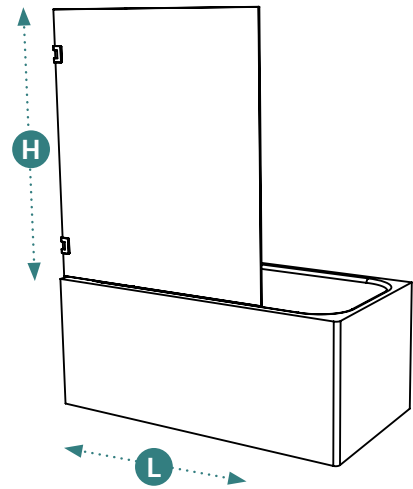
Panneau pivotante supplémentaire pour combinaison avec la série 121/125

SPEED stock transparent aquaclean 128	300mm	-	1600mm	128.001.000.###	€ 235	-	-	-
128 travail sur mesure*	200-300mm	-	1000-1600mm	128.008.000.###	€ 475	€ 570	€ 642	€ 713
	301-500mm	-	1000-1600mm	128.009.000.###	€ 555	€ 666	€ 750	€ 1.125

*Pour le travail sur mesure, veuillez remplir le formulaire (à télécharger sur www.aquaconcept.eu).

DIMENSIONS	VERRE	PIÈCES DE FIXATION	SERVICE
Hauteur <input checked="" type="checkbox"/> Standard 1600mm <input checked="" type="checkbox"/> Plus bas que la norme <input checked="" type="checkbox"/> Plus haut que la norme	Épaisseur <input checked="" type="checkbox"/> 6mm <input checked="" type="checkbox"/> 8mm <input checked="" type="checkbox"/> 10mm	Caractéristiques <input checked="" type="checkbox"/> G/D <input checked="" type="checkbox"/> Réversible <input checked="" type="checkbox"/> Mécanisme de relevage	Prise de mesures par le fabricant <input checked="" type="checkbox"/> Inclus <input checked="" type="checkbox"/> Possible moyennant un supplément <input checked="" type="checkbox"/> Pas possible
Largeur <input checked="" type="checkbox"/> Standard <input checked="" type="checkbox"/> Travail sur mesure	Traitements possibles du verre* <input checked="" type="checkbox"/> Aquaclean 109 (+20%) <input checked="" type="checkbox"/> Zone intime 110 (+35%) <input checked="" type="checkbox"/> Zone à la carte 111 (+35%) <input checked="" type="checkbox"/> Print 112 (+35%)	Finition ### <input checked="" type="checkbox"/> Brillant 011 (121/125/128) <input checked="" type="checkbox"/> Mat 001 <input checked="" type="checkbox"/> Blanc Mat 088 (121/125) <input checked="" type="checkbox"/> Noir Mat 099 (121/125/128) <input checked="" type="checkbox"/> Autres couleurs	Montage Aquaconcept <input checked="" type="checkbox"/> Possible* <input checked="" type="checkbox"/> Pas possible
Découpes <input checked="" type="checkbox"/> Inclus <input checked="" type="checkbox"/> Possible moyennant un supplément <input checked="" type="checkbox"/> Pas possible	* Pour le traitement sur un type de verre spécial ; supplément à calculer sur le prix standard	Traverse <input checked="" type="checkbox"/> Jusqu'à 1200mm <input checked="" type="checkbox"/> à 90°	*Prix & conditions de montage (voir page 126)

120 BATH CONCEPT



DESCRIPTION

Pare-bain mobile 1 volet à 180°
 Non combinable

SENS DE ROTATION



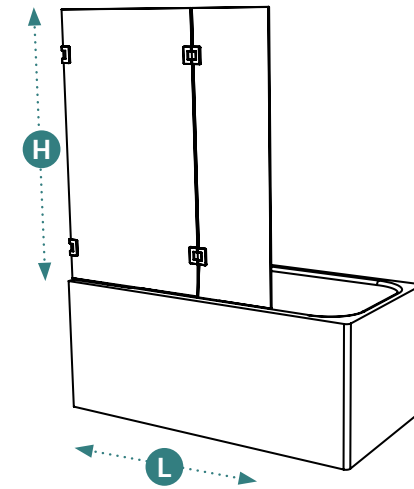
TYPES DE VERRE															
101 Transparent	102 Opal mat	104 Extra transparent	105 Bronze	106 Gris	107 Green	108 Blue	114 Crepi	115 Cathedral	116 Ribble	118 Black	119 Opal white	120 Opal black	125 Opal bronze	126 Opal gris	121 Mirror
+20%										+35%			+50%		
8mm	S	✓	✓	✓	✓	✓	✓	✓	✓	X	✓	✓	✓	✓	✓

dimensions du bain	L ↔	Mesure effective	H ↔	G	D	S	S + 20%	S + 35%	S + 50%
120	700mm	670mm	1600mm	120.011.001.###	120.011.002.###	€ 771	€ 926	€ 1.041	€ 1.157
	800mm	770mm	1600mm	120.012.001.###	120.012.002.###	€ 771	€ 926	€ 1.041	€ 1.157
	900mm	870mm	1600mm	120.013.001.###	120.013.002.###	€ 771	€ 926	€ 1.041	€ 1.157
	1000mm	970mm	1600mm	120.014.001.###	120.014.002.###	€ 771	€ 926	€ 1.041	€ 1.157
travail sur mesure*	200-1000mm	-	1000-1600mm	120.099.001.###	120.099.002.###	€ 1.079	€ 1.295	€ 1.457	€ 1.619

*Pour le travail sur mesure, veuillez remplir le formulaire (à télécharger sur www.aquaconcept.eu).

DIMENSIONS	VERRE	PIÈCES DE FIXATION	SERVICE
Hauteur <input checked="" type="checkbox"/> Standard 1600mm <input checked="" type="checkbox"/> Plus bas que la norme <input checked="" type="checkbox"/> Plus haut que la norme	Épaisseur <input checked="" type="checkbox"/> 6mm <input checked="" type="checkbox"/> 8mm <input checked="" type="checkbox"/> 10mm	Caractéristiques <input checked="" type="checkbox"/> G/D <input checked="" type="checkbox"/> Réversible <input checked="" type="checkbox"/> Mécanisme de relevage	Prise de mesures par le fabricant <input checked="" type="checkbox"/> Inclus <input checked="" type="checkbox"/> Possible moyennant un supplément <input checked="" type="checkbox"/> Pas possible
Largeur <input checked="" type="checkbox"/> Standard <input checked="" type="checkbox"/> Travail sur mesure	Traitements possibles du verre* <input checked="" type="checkbox"/> Aquaclean 109 (+20%) <input checked="" type="checkbox"/> Zone intime 110 (+35%) <input checked="" type="checkbox"/> Zone à la carte 111 (+35%) <input checked="" type="checkbox"/> Print 112 (+35%)	Finition ### <input checked="" type="checkbox"/> Brillant 011 <input checked="" type="checkbox"/> Inox Mat 001 <input checked="" type="checkbox"/> Blanc Mat 088 <input checked="" type="checkbox"/> Noir Mat 099 <input checked="" type="checkbox"/> Autres couleurs	Montage Aquaconcept <input checked="" type="checkbox"/> Possible* <input checked="" type="checkbox"/> Pas possible
Découpes <input checked="" type="checkbox"/> Inclus <input checked="" type="checkbox"/> Possible moyennant un supplément <input checked="" type="checkbox"/> Pas possible	* Pour le traitement sur un type de verre spécial : supplément à calculer sur le prix standard S		*Prix & conditions de montage (voir page 126)

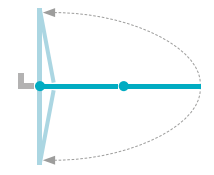
122 BATH CONCEPT



DESCRIPTION

Pare-bain mobile 2 volets à 180°
 Non combinable

SENS DE ROTATION



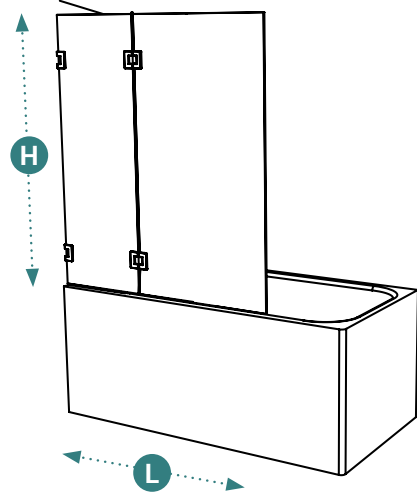
TYPES DE VERRE															
101 Transparent	102 Opal mat	104 Extra transparent	105 Bronze	106 Gris	107 Green	108 Blue	114 Crepi	115 Cathedral	116 Ribble	118 Black	119 Opal white	120 Opal black	125 Opal bronze	126 Opal gris	121 Mirror
+20%										+35%			+50%		
8mm	S	✓	✓	✓	✓	✓	✓	✓	✓	X	✓	✓	✓	✓	✓

dimensions du bain	L ↔	H ↔	G	D	S	S + 20%	S + 35%	S + 50%
122	1000mm	1600mm	122.014.001.###	122.014.002.###	€ 1.079	€ 1.295	€ 1.457	€ 1.619
	1200mm	1600mm	122.015.001.###	122.015.002.###	€ 1.079	€ 1.295	€ 1.457	€ 1.619
	1400mm	1600mm	122.016.001.###	122.016.002.###	€ 1.079	€ 1.295	€ 1.457	€ 1.619
travail sur mesure*	400-1400mm	1000-1600mm	122.099.001.###	122.099.002.###	€ 1.387	€ 1.665	€ 1.873	€ 2.081

*Pour le travail sur mesure, veuillez remplir le formulaire (à télécharger sur www.aquaconcept.eu).

DIMENSIONS	VERRE	PIÈCES DE FIXATION	SERVICE
Hauteur <input checked="" type="checkbox"/> Standard 1600 mm <input checked="" type="checkbox"/> Plus bas que la norme <input checked="" type="checkbox"/> Plus haut que la norme	Épaisseur <input checked="" type="checkbox"/> 6mm <input checked="" type="checkbox"/> 8mm <input checked="" type="checkbox"/> 10mm	Caractéristiques <input checked="" type="checkbox"/> G/D <input checked="" type="checkbox"/> Réversible <input checked="" type="checkbox"/> Mécanisme de relevage	Prise de mesures par le fabricant <input checked="" type="checkbox"/> Inclus <input checked="" type="checkbox"/> Possible moyennant un supplément <input checked="" type="checkbox"/> Pas possible
Largeur <input checked="" type="checkbox"/> Standard <input checked="" type="checkbox"/> Travail sur mesure	Traitements possibles du verre* <input checked="" type="checkbox"/> Aquaclean 109 (+20%) <input checked="" type="checkbox"/> Zone intime 110 (+35%) <input checked="" type="checkbox"/> Zone à la carte 111 (+35%) <input checked="" type="checkbox"/> Print 112 (+35%)	Finition <input checked="" type="checkbox"/> Brillant <input checked="" type="checkbox"/> Mat 001 <input checked="" type="checkbox"/> Blanc Mat <input checked="" type="checkbox"/> Noir Mat <input checked="" type="checkbox"/> Autres couleurs	Montage Aquaconcept <input checked="" type="checkbox"/> Possible* <input checked="" type="checkbox"/> Pas possible
Découpes <input checked="" type="checkbox"/> Inclus <input checked="" type="checkbox"/> Possible moyennant un supplément <input checked="" type="checkbox"/> Pas possible	* Pour le traitement sur un type de verre spécial : supplément à calculer sur le prix standard S		*Prix & conditions de montage (voir page 126)

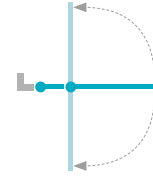
123 BATH CONCEPT



DESCRIPTION

Pare-bain 2 volets avec 1 volet fixe et 1 volet mobile à 180°
 Non combinable

SENS DE ROTATION



TYPES DE VERRE

Type de verre	8mm
101 Transparent	<input checked="" type="checkbox"/>
102 Opal mat	<input checked="" type="checkbox"/>
104 Extra transparent	<input checked="" type="checkbox"/>
105 Bronze	<input checked="" type="checkbox"/>
106 Gris	<input checked="" type="checkbox"/>
107 Green	<input checked="" type="checkbox"/>
108 Blue	<input checked="" type="checkbox"/>
114 Crepi	<input checked="" type="checkbox"/>
115 Cathedral	<input checked="" type="checkbox"/>
116 Ribble	<input checked="" type="checkbox"/>
118 Black	<input checked="" type="checkbox"/>
119 Opal white	<input checked="" type="checkbox"/>
120 Opal black	<input checked="" type="checkbox"/>
125 Opal bronze	<input checked="" type="checkbox"/>
126 Opal gris	<input checked="" type="checkbox"/>
121 Mirror	<input checked="" type="checkbox"/>
<p>+20% : 103, 106, 107, 108, 114, 115, 116, 118, 119, 120, 125, 126, 121</p> <p>+35% : 104, 105, 111, 112, 113, 122, 123, 124</p> <p>+50% : 102, 109, 110, 117, 127</p>	

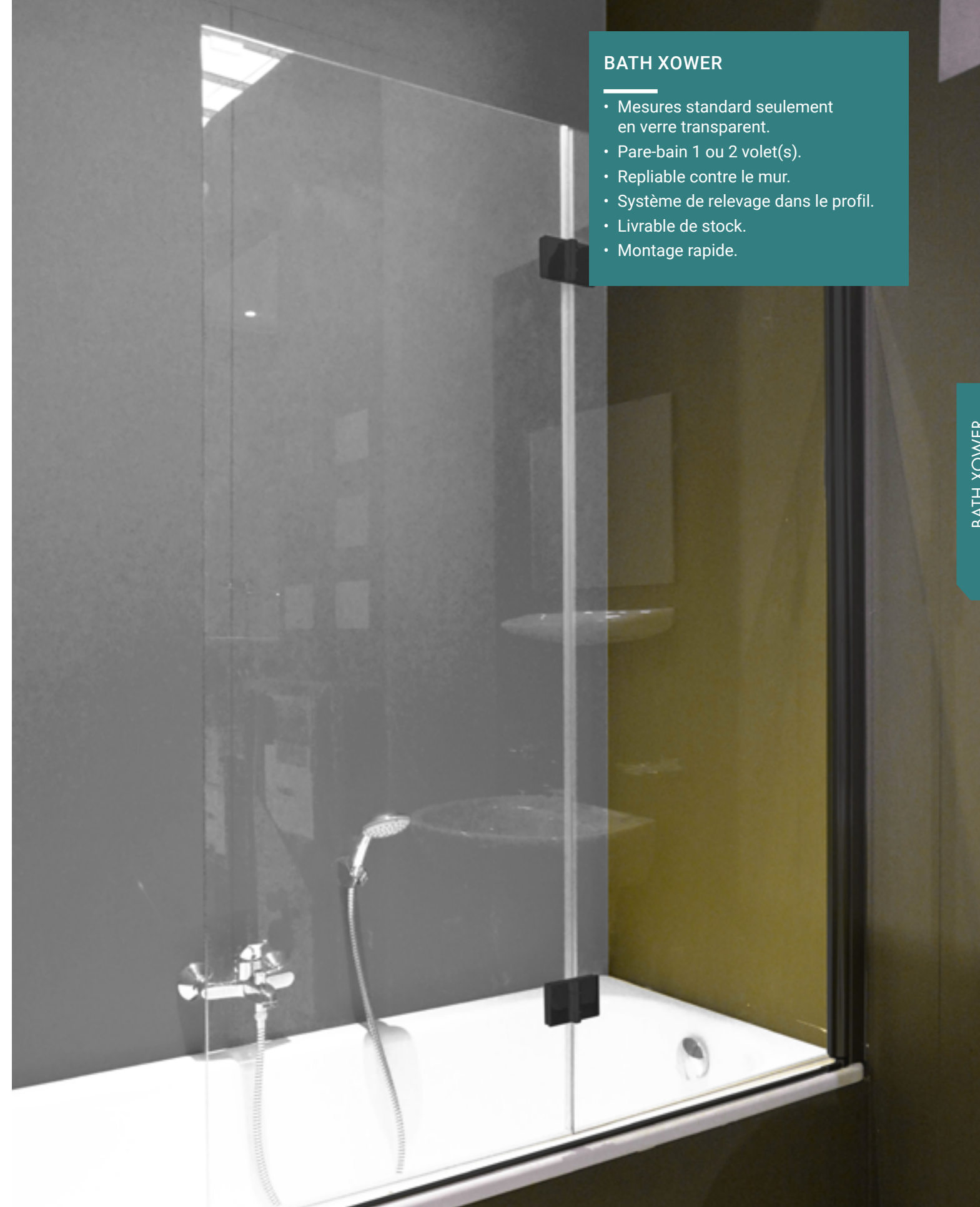
dimensions du bain	L	Mesure effective	H	G	D	S	S + 20%	S + 35%	S + 50%
123	900mm	870mm	1600mm	123.014.001.###	123.014.002.###	€ 925	€ 1.110	€ 1.249	€ 1.388
	1000mm	970mm	1600mm	123.015.001.###	123.015.002.###	€ 925	€ 1.110	€ 1.249	€ 1.388
	1100mm	1070mm	1600mm	123.016.001.###	123.016.002.###	€ 925	€ 1.110	€ 1.249	€ 1.388
	1200mm	1170mm	1600mm	123.017.001.###	123.017.002.###	€ 925	€ 1.110	€ 1.249	€ 1.388
travail sur mesure*	400-1200mm	-	1000-1600mm	123.099.001.###	123.099.002.###	€ 1.231	€ 1.478	€ 1.662	€ 1.847

*Pour le travail sur mesure, veuillez remplir le formulaire (à télécharger sur www.aquaconcept.eu).

DIMENSIONS	VERRE	PIÈCES DE FIXATION	SERVICE
Hauteur <input checked="" type="checkbox"/> Standard 1600mm <input checked="" type="checkbox"/> Plus bas que la norme <input checked="" type="checkbox"/> Plus haut que la norme	Épaisseur <input checked="" type="checkbox"/> 6mm <input checked="" type="checkbox"/> 8mm <input checked="" type="checkbox"/> 10mm	Caractéristiques <input checked="" type="checkbox"/> G/D <input checked="" type="checkbox"/> Réversible <input checked="" type="checkbox"/> Mécanisme de relevage	Prise de mesures par le fabricant <input checked="" type="checkbox"/> Inclus <input checked="" type="checkbox"/> Possible moyennant un supplément <input checked="" type="checkbox"/> Pas possible
Largeur <input checked="" type="checkbox"/> Standard <input checked="" type="checkbox"/> Travail sur mesure	Traitements possibles du verre* <input checked="" type="checkbox"/> Aquaclean 109 (+20%) <input checked="" type="checkbox"/> Zone intime 110 (+35%) <input checked="" type="checkbox"/> Zone à la carte 111 (+35%) <input checked="" type="checkbox"/> Print 112 (+35%)	Finition ### <input checked="" type="checkbox"/> Brillant 011 <input checked="" type="checkbox"/> Inox Mat 001 <input checked="" type="checkbox"/> Blanc Mat 088 <input checked="" type="checkbox"/> Noir Mat 099 <input checked="" type="checkbox"/> Autres couleurs	Montage Aquaconcept <input checked="" type="checkbox"/> Possible* <input checked="" type="checkbox"/> Pas possible
Découpes <input checked="" type="checkbox"/> Inclus <input checked="" type="checkbox"/> Possible moyennant un supplément <input checked="" type="checkbox"/> Pas possible	* Pour le traitement sur un type de verre spécial : supplément à calculer sur le prix standard <input checked="" type="checkbox"/>	Traverse <input checked="" type="checkbox"/> À 45°	*Prix & conditions de montage (voir page 126)

BATH XOWER

- Mesures standard seulement en verre transparent.
- Pare-bain 1 ou 2 volet(s).
- Repliable contre le mur.
- Système de relevage dans le profil.
- Livrable de stock.
- Montage rapide.



BATH XOWER

BATH
XOWER



SERIE X23.099

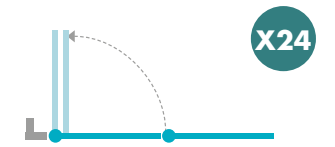
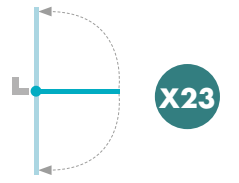
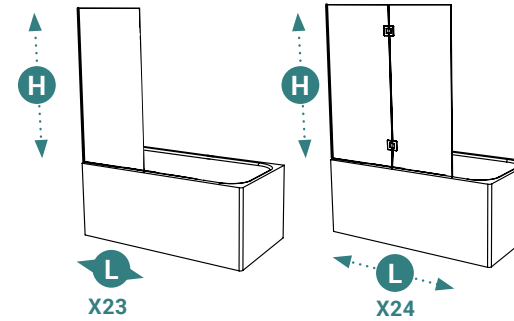


SERIE X25.099



SERIE X24.011

X23 + X24
BATH XOWER



DESCRIPTION

Pare-bain mobile à 180° en 1 ou 2 volets avec profilé mural
 Non combinable

SENS DE ROTATION

TYPES DE VERRE

	101 Transparent	102 Opal mat	104 Extra transparent	105 Bronze	106 Gris	107 Green	108 Blue	114 Crepi	115 Cathedral	116 Ribble	118 Black	119 Opal white	120 Opal black	125 Opal bronze	126 Opal gris	121 Mirror
6mm	<input checked="" type="checkbox"/>	<input checked="" type="checkbox"/>	<input checked="" type="checkbox"/>	<input checked="" type="checkbox"/>	<input checked="" type="checkbox"/>	<input checked="" type="checkbox"/>	<input checked="" type="checkbox"/>	<input checked="" type="checkbox"/>	<input checked="" type="checkbox"/>	<input checked="" type="checkbox"/>	<input checked="" type="checkbox"/>	<input checked="" type="checkbox"/>	<input checked="" type="checkbox"/>	<input checked="" type="checkbox"/>	<input checked="" type="checkbox"/>	<input checked="" type="checkbox"/>

	L ↔	H ↑↓	RÉF	S	S + 20%	S + 35%	S + 50%
SPEED stock transparent 1-volet X23	700mm	1500mm	X23.001.000.###.101.000	€ 385	€ 462	-	-

SPEED stock transparent 2-volets X24	1200mm	1500mm	X24.001.000.###.101.000	€ 535	€ 642	-	-
---	--------	--------	-------------------------	-------	-------	---	---

DIMENSIONS

- Hauteur**
- Standard 1500mm
 - Plus bas que la norme
 - Plus haut que la norme

- Largeur**
- Standard
 - Travail sur mesure

- Découpes**
- Inclus
 - Possible moyennant un supplément
 - Pas possible

VERRE

- Épaisseur**
- 6mm
 - 8mm
 - 10mm
- Traitements possibles du verre***
- Aquaclean 109 (+20%)
 - Zone intime 110 (+35%)
 - Zone à la carte 111 (+35%)
 - Print 112 (+35%)

* Pour le traitement sur un type de verre spécial : supplément à calculer sur le prix standard **S**

PIÈCES DE FIXATION

- Caractéristiques**
- G/D
 - Réversible
 - Mécanisme de relevage
- Finition ###**
- Brillant 011
 - Mat
 - Blanc Mat
 - Noir Mat 099 (+20%)**
 - Autres couleurs

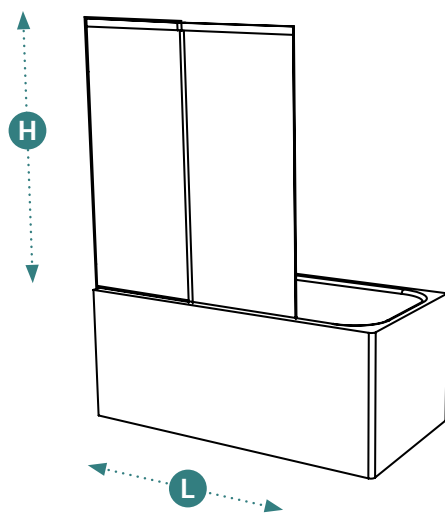
SERVICE

- Prise de mesures par le fabricant**
- Inclus
 - Possible moyennant un supplément
 - Pas possible
- Montage Aquaconcept**
- Possible*
 - Pas possible

*Prix & conditions de montage (voir page 126)

PRIX SPÉCIAL MONTAGE

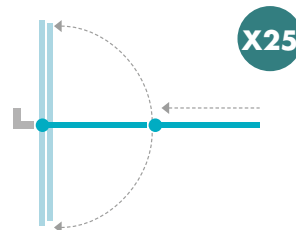
X25 BATH XOWER



DESCRIPTION

Pare-bain avec 2 parties coulissante et pivotant à 180° avec profilé mural
 Non combinable

SENS DE ROTATION



X25

TYPES DE VERRE

	101 Transparent	102 Opal mat	104 Extra transparent	105 Bronze	106 Gris	107 Green	108 Blue	114 Crepi	115 Cathedral	116 Ribble	118 Black	119 Opal white	120 Opal black	125 Opal bronze	126 Opal gris	121 Mirror
6mm	S	X	X	X	X	X	X	X	X	X	X	X	X	X	X	X

	L ↔	H ↔	RÉF	S	S + 20%	S + 35%	S + 50%
SPEED stock transparent aquaclean 2-volets X25	1000mm	1400mm	X25.001.000.###.101.109	€ 535	€ 642	-	-

DIMENSIONS

Hauteur
 Standard 1400mm
 Plus bas que la norme
 Plus haut que la norme

Largeur
 Standard
 Travail sur mesure

Découpes
 Inclus
 Possible moyennant un supplément
 Pas possible

VERRE

Épaisseur
 6mm
 8mm
 10mm

Traitements possibles du verre*
 Aquaclean 109 (+20%)
 Zone intime 110 (+35%)
 Zone à la carte 111 (+35%)
 Print 112 (+35%)

* Pour le traitement sur un type de verre spécial : supplément à calculer sur le prix standard

PIÈCES DE FIXATION

Caractéristiques
 G/D
 Réversible
 Mécanisme de relevage

Finition ###
 Brillant 011
 Mat
 Blanc Mat
 Noir Mat 099 (+20%)
 Autres couleurs

SERVICE

Prise de mesures par le fabricant
 Inclus
 Possible moyennant un supplément
 Pas possible

Montage Aquaconcept
 Possible*
 Pas possible

*Prix & conditions de montage (voir page 126)

PRIX SPÉCIAL MONTAGE

PRODUITS D'ENTRETIEN AQUA ACTIVE



DESCRIPTION

Agent nettoyant actif pour l'entretien journalier de votre douche

660ml

Référence: 500.005.003

Prix: € 15

SERVICES

- Propre personnel en service chez Aquaconcept.
- Installation professionnelle.
- Livraison des produits sur chantier (S'ils ne sont pas encore livrés).
- Connaissance détaillée des produits et de notre verre.
- Responsabilité pour Aquaconcept.

CONSEILS

Quand une prise de mesure peut-elle être utile ?

Chaque carrelage est différent et sa méthode de placement peut varier donc la prise de mesure d'une porte de douche doit toujours se faire après le placement du receveur de douche et du carrelage.

Où le verre est-il placé ?

La porte ou la paroi de douche doit être placée habituellement à 20mm de l'extérieur du bord du receveur de douche. Pour éviter les problèmes; il est toujours conseillé de placer la paroi de douche et les portes sur le carrelage.

Comment poser le verre d'une paroi fixe d'Aquaconcept sur le sol ?

Entre le verre et le receveur de douche/sol, un silicone extrudé est toujours placé. Ce qui veut dire qu'entre le verre et le receveur de douche/sol de petits cubes de silicone de 2mm d'épaisseur maximum sont placés. Le verre est posé dessus. Pour la finition de la paroi de douche, ce sont ces 2mm de silicone entre le verre et le receveur de douche qui rendra la douche imperméable.

Comment entretenir ma porte de douche et la pierre naturelle du receveur de douche ?

N'utilisez jamais : Les éponges abrasives, l'éponge d'acier, le papier de grange, le moyen de grange, etc., de même que des produits agressifs, l'acétone, les produits alcoolisés (volatiles). Pour l'entretien ordinaire, un micro-fibre humide est souvent suffisant. Les tâches grasses peuvent être enlevées avec l'eau chaude, du produits de vaisselle et nettoyer à l'éponge douce. Vous pouvez nettoyer le verre, aussi bien clair, sablé ou satiné avec de l'eau chaude, du produits de vaisselle ou un autre détergent non-agressif. Il est important de sécher le verre après chaque douche. Aquaconcept a aussi son produit pour l'entretien quotidien: Aqua Active. (Réf 500.005.003 - € 15) Pour la saleté tenace sur votre verre, vous pouvez faire usage d'Aqua Active Power. (Réf 500.005.002 - € 30) Les portes de douche avec verre Aquaclean (code 109) sont plus faciles à entretenir et l'effet Aquaclean est conservé en essuyant les gouttes restantes après chaque douche.

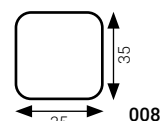
Les poignées de porte de douche

Chaque porte possède sa propre poignée ou son propre bouton de porte. Au niveau de la gamme Personal, la poignée percée est une option sans supplément de prix.

Code 009 poignée percée
ronde



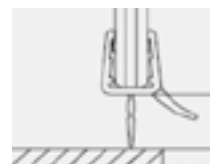
Code 008 poignée percée
carré



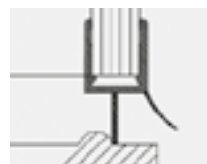
Etanchéité

Une porte de douche doit retenir l'eau à l'intérieur de la douche. Le receveur de douche doit avoir naturellement une pente vers l'évacuation. Sans quoi, le joint retient l'eau jusqu'à l'ouverture de la porte et dès lors toute l'eau s'écoule vers l'extérieur. Les joints peuvent s'user, suivant l'installation de la porte de douche et la fréquence d'utilisation, comme tout autre produit. Ces joints peuvent être commandés séparément. Les produits d'entretien qui comprennent de l'ammoniac ne peuvent pas être utilisés dans l'environnement de douche. L'ammoniac attaque les joints. Les joints sont à commander uniquement après la mention de votre numéro de bon de commande original de la porte de douche. Veuillez toujours utiliser les numéros de référence corrects.

Type d'étanchéité:



Joint seul
Peu d'étanchéité garanti



Joint avec profilé
Garanti limité d'étanchéité



Profilé sur bac de douche
Très bonne étanchéité

Ce sont des joints standards transparents. Ceux-ci peuvent être commandés mais ne jamais être repris. Pour des commandes spécifiques, envoyer des informations nécessaires (numéro de commande, photo, manuel) à info@aquaconcept.eu

6 mm



Côté fermeture
6 mm - 2000mm
Réf 170.999.001
€ 50/net



Inférieur
6 mm - 1000mm
Réf 170.999.002
€ 50/net



Côté charnières
6 mm - 2000mm
Réf 170.999.003
€ 50/net



Joint magnétique 180°
6 mm - 2000mm
Réf 170.999.004
€ 80/net



Joint magnétique 90°
6 mm - 2000mm
Réf 170.999.005
€ 80/net

8 mm



Côté fermeture
8 mm - 2000mm
Réf 100.999.001
€ 50/net



Inférieur
8 mm - 1000mm
Réf 100.999.002
€ 50/net



Côté charnières
8 mm - 2000mm
Réf 100.999.003
€ 50/net



Joint magnétique 180°
8 mm - 2000mm
Réf 100.999.004
€ 80/net



Joint magnétique 90°
8 mm - 2000mm
Réf 100.999.005
€ 80/net

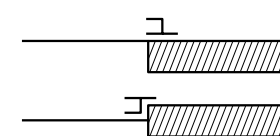
Profilé d'étanchéité au sol
Réf 300.999.001
1000mm
€ 40/pièce/net



Profile en h pour fixer à l'arrière d'un muret

(Sur demande et avec un schéma il est possible de combiner ce profile) (Uniquement possible avec Wall Concept 210, Bath Concept 121) (max 2500mm)

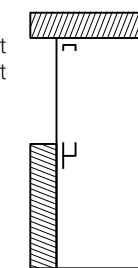
Réf Brillant 009631
Réf Inox Mat 009827
Réf Noir Mat 025146



€ 185/net

Profile en h pour fixer à l'arrière d'un muret
(Sur demande et avec un schéma il est possible de combiner ce profile) (Uniquement possible avec la 401, 402, 403, 408, 410)

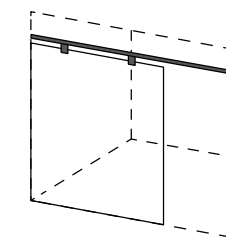
Réf Brillant 017070
Réf Noir Mat 017071
Réf Blanc Mat 017072



€ 95/net

Traverse au-dessus du verre

entre deux murs
(max 2000 mm)

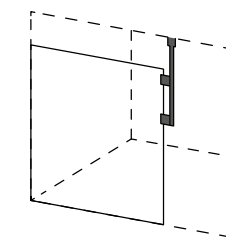


Réf Chrome 991.001.011
Réf Inox Mat 991.001.001
Réf Blanc Mat 991.001.088
Réf Noir Mat 991.001.099

€ 295/net

Fixation plafond sur l'arête du verre

distance verre - plafond
(max 400 mm)



Réf Chrome 122735
Réf Inox Mat 122736
Réf Blanc Mat 122738
Réf Noir Mat 122737

€ 295/net

MESURES

Aquaconcept se charge de la prise de mesures pour les produits de la gamme Personal.

Important :

- Lors de la commande d'un produit avec la prise de mesures par Aquaconcept ou si vous souhaitez que le montage soit réalisé par Aquaconcept, veuillez toujours nous transmettre vos coordonnées : nom, adresse du chantier, téléphone/GSM et adresse e-mail.
- Nous effectuons la prise de mesures après la pose du receveur de douche et du carrelage.
- Si vous souhaitez qu'Aquaconcept effectue la prise de mesures d'un produit pour lequel c'est possible moyennant un supplément, veuillez aussi mentionner la référence suivante à côté de vos coordonnées : Référence : 916.999.001 € 125 / NET hors TVA.

MONTAGE

Montage par Aquaconcept le transport y compris.
Prix sous réserve de l'accessibilité du chantier.

MONTAGE (incl. prise de mesure)	RÉF	PRIX
1re référence	911.999.999	€ 450 / NET hors TVA
À partir de la 2e référence	912.999.999	€ 275 / NET hors TVA Par référence supplémentaire sur le même chantier
Si un des verres est plus grand que 1400mm ou plus haut que 2500mm	921.999.999	€ 125 / NET hors TVA
Demontage d'une douche existante, également nettoyage du silicone	922.999.999	€ 250 / NET hors TVA
Monte-charges / lift (jusqu'au 9ième étage)	913.999.999	€ 275 / NET hors TVA
1re référence Nord de la France/Luxembourg	918.999.999	€ 650 / NET hors TVA
À partir de la 2e référence Nord de la France/Luxembourg	919.999.999	€ 275 / NET hors TVA Par référence supplémentaire sur le même chantier

MONTAGE Factor - Flex Light - Bath Xower (excl. prise de mesure)	RÉF	PRIX
1re référence	931.999.999	€ 250 / NET hors TVA
Factor serie 410 en combinaison avec 401/402/403/408	932.999.999	€ 125 / NET hors TVA

LIVRAISON SPEED

Livraison d'un produit Speed sous 48 heures sur BeLux, sur chantier/installateur/revendeur

Lors de la commande d'une livraison rapide d'un produit Speed, veuillez toujours indiquer le nom, l'adresse de livraison ainsi que la personne de contact et son numéro de téléphone/mobile. La livraison sous 48 heures doit être commandée avec **la référence: 916.999.002 - € 150 / NET hors TVA.**

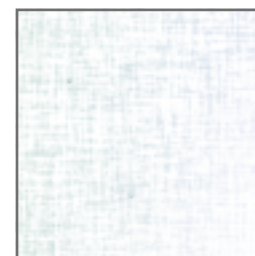
DIMENSIONS DE VERRE PLUS GRANDS

Vous souhaitez un verre plus haut que la hauteur standard et c'est possible dans la série choisie ?
C'est possible moyennant un supplément :

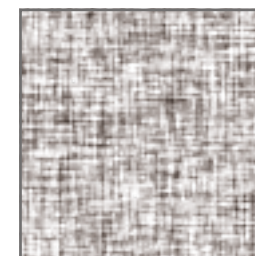
- Hauteur jusqu'à + 100 mm = supplément de 10 %
- Hauteur de +100mm jusqu'à + 300 mm = supplément de 30 %
- Hauteur de +300mm jusqu'à + 500 mm = supplément de 50 %

PRINTS

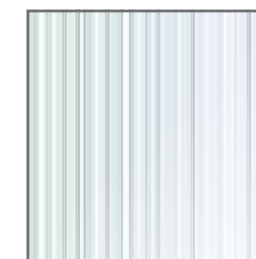
Pour les visualisations: www.aquaconcept.eu/prints



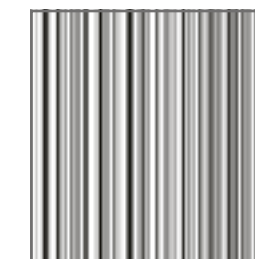
8102 Print Zone Intime
8202 Print Full



9102 Print Zone Intime
9202 Print Full



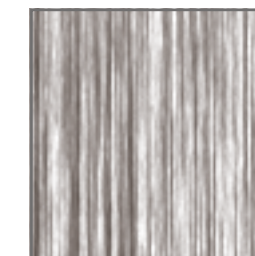
8101 Print Zone Intime
8201 Print Full



9101 Print Zone Intime
9201 Print Full



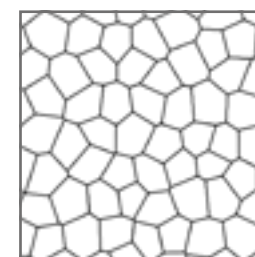
8103 Print Zone Intime
8203 Print Full



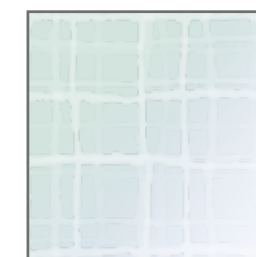
9103 Print Zone Intime
9203 Print Full



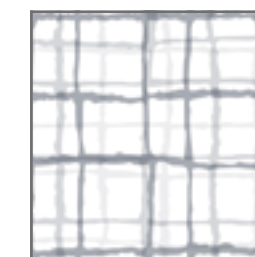
8104 Print Zone Intime
8204 Print Full



9104 Print Zone Intime
9204 Print Full



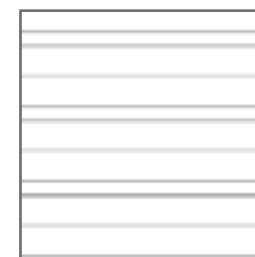
8105 Print Zone Intime
8205 Print Full



9105 Print Zone Intime
9205 Print Full



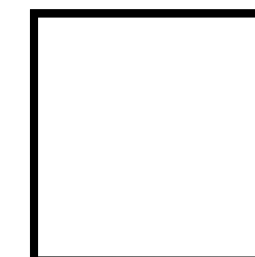
8106 Print Zone Intime
8206 Print Full



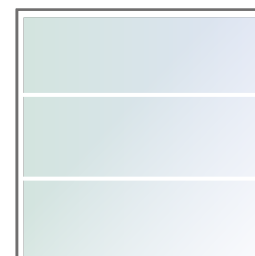
9106 Print Zone Intime
9206 Print Full



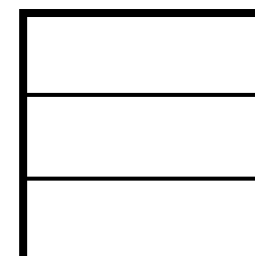
8207 Print Full



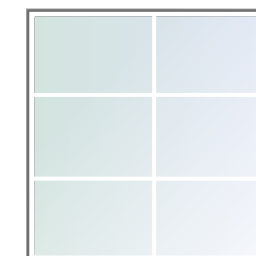
9207 Print Full



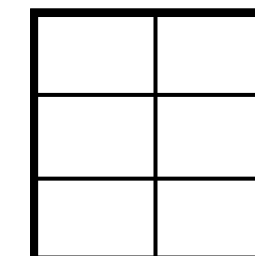
8208 Print Full



9208 Print Full



8209 Print Full



9209 Print Full

8210 Print Full WIT - donnez vos surfaces souhaitées lors de votre commande au moyen d'un croquis
9210 Print Full ZWART - donnez vos surfaces souhaitées lors de votre commande au moyen d'un croquis

Info

Les impressions sont uniquement possibles dans les séries UV Concept, Inox Concept, Slide Concept, Sky Concept, Focus et Wall Concept, à l'instar du produit Print 112 (+ 35%).
Print Zone Intime - L'impression peut être appliquée dans une zone intime, toujours au centre du verre à 800 mm.
Print Full - L'impression peut être appliquée sur toute la surface du verre.
Avec le code lors de votre commande, vous avez directement choisi le mode d'impression et de couleur.

TIMELESS®

DES PAROIS DE DOUCHE
QUI RESTENT IMPECCABLES

Garde sa brillance,
facile à nettoyer,
traitement anti-corrosion.



WWW.SAINT-GOBAIN-BUILDING-GLASS.BE



TYPES DE VERRE



101 Transparent



102 Opal Mat



104 Extra Transparent



105 Bronze



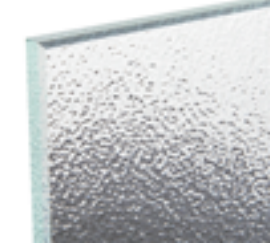
106 Gris



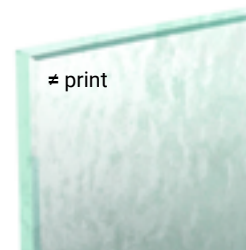
107 Green



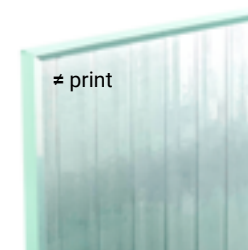
108 Blue



114 Crepi



115 Cathedral



116 Ribble



118 Black



119 Opal White



120 Opal Black



121 Mirror



125 Opal Bronze



126 Opal Gris

Info

110 Zone intime de 800mm centrale dans le verre

111 Zone à la carte est sablée sur mesure - www.aquaconcept.eu/decors - Dessin sur demande

112 Print, impression sur le verre en blanc ou en noir en tant que zone centrée sur le verre ou sur toute sa surface www.aquaconcept.eu/print (sauf sur ≠ print)

CONDITIONS GÉNÉRALES DE VENTE ET DE LIVRAISON

Article 1 : Application des conditions générales :

Sous réserve de l'application de conditions particulières ayant priorité sur les présentes conditions générales, tous les travaux, ventes, livraisons et services se déroulent selon les conditions mentionnées ci-après. Ces conditions sont prioritaires de plein droit sur les conditions d'achat du client.

Article 2 : Offre et commande :

Les données reprises dans nos brochures et dans notre documentation demeurent absolument sans engagement, aussi bien quant aux prix indiqués que quant au délai de livraison des marchandises et/ou services proposés. Le contrat n'entre en vigueur qu'après acceptation de l'offre par le client. Toute commande n'ayant pas fait l'objet d'une offre écrite de notre part n'est ferme que si nous l'avons acceptée par écrit. Toutes les commandes passées par un intermédiaire doivent être confirmées par le vendeur directement à l'acheteur.

Article 3 : Prix :

Nos prix sont indiqués en EURO et s'entendent toujours HTVA. Toute augmentation de la TVA ou de toute autre taxe, de quelque nature que ce soit, intervenant entre la commande et la livraison, sera à charge de l'acheteur. Sauf spécification contraire, nos prix s'entendent livraison à notre site de Beveren. Si nous devons nous charger du transport ou de l'organisation du transport, le prix en sera facturé à l'acheteur.

Nos prix ne concernent que la vente des marchandises décrites dans les dispositions particulières, à l'exception de tout autre travail et prestation, en particulier la pose et le montage. Si l'acheteur souhaite de telles prestations, elles lui seront facturées séparément, en plus du prix mentionné dans les conditions particulières.

Article 4 : Paiement :

Nos factures sont payables à notre siège, dans les 30 jours ou comptant. A défaut de paiement à la date d'échéance, un intérêt de 12% par mois est exigible de plein droit et sans mise en demeure. Tout défaut de paiement d'une facture à échéance entraîne l'exigibilité du paiement de toutes les autres factures établies au nom de l'acheteur. A défaut de paiement à la date d'échéance, l'acheteur sera mis en demeure par courrier recommandé de procéder au paiement de la somme de la facture, majorée d'une indemnité forfaitaire de 10% pour paiement tardif. Le vendeur se réserve le droit d'annuler les commandes non livrées ou non exécutées, ou d'en suspendre l'exécution tant que les précédentes livraisons n'ont pas été payées.

Article 5 : Livraison :

Les marchandises sont vendues et réceptionnées dans nos entrepôts. Les marchandises envoyées par quelque moyen de transport que ce soit, le sont toujours aux risques et à la responsabilité de l'acheteur, même si nous nous chargeons de la livraison avec nos propres moyens et à nos frais. Une fois averti de la disponibilité de ses marchandises, l'acheteur les enlèvera dans les 8 jours au plus tard. à défaut, des frais de stockage peuvent être portés en compte.

Article 6 : Délai de livraison :

Les délais de livraison indiqués sont purement indicatifs. Le dépassement du délai de livraison indiqué ne peut en aucun cas entraîner la rupture du contrat de vente. L'ajournement ou le non-respect de ce délai ne peut en aucun cas permettre un droit de demande d'indemnisation dans le chef de l'acheteur, sauf en cas de faute grave de notre part.

Article 7 : Réserve de propriété :

Les marchandises livrées demeurent notre propriété jusqu'à paiement complet du prix et des frais et/ou des prestations supplémentaires (cfr. article 4), même si les marchandises ont été modifiées ou incorporées. L'acheteur s'engage à ne pas vendre ni mettre en gage les marchandises tant qu'elles appartiennent encore au vendeur. En cas de non-respect de cette interdiction, une indemnité forfaitaire équivalant à 50% du prix de vente sera due par l'acheteur. Si les marchandises étaient vendues, cela entraîne le droit sur le prix de vente résultant de cette vente, en lieu et place des marchandises livrées. Dès la création du contrat, l'acheteur supporte le risque de dommage, de destruction et de disparition.

Article 8 : Acceptation :

Les marchandises sont considérées comme acceptées par l'acheteur cinq jours calendrier après la livraison, sauf introduction d'une plainte par écrit et détaillée envoyée par courrier recommandé avant l'expiration du délai susmentionné. L'acceptation couvre tous les défauts visibles, ce qui signifie tous les défauts que l'acheteur aurait pu constater lors d'un contrôle attentif et sérieux au moment de la livraison ou dans les cinq jours calendrier qui suivent, et en particulier les défauts concernant le fonctionnement et les caractéristiques des marchandises et/ou appareils. Les marchandises défectueuses ne peuvent nous être renvoyées qu'après accord écrit de notre part, et toujours aux risques et aux frais de l'acheteur. Les plaintes pour vices cachés doivent être formulées par courrier recommandé et motivé, avec mention claire des vices. Les parties conviennent que le délai court dont il est question à l'article 1648 du Code Civil ou dans d'autres dispositions applicables est de trois mois à dater de la livraison.

Article 9 : Garantie :

Nous ne donnons aucune garantie à défaut de celles mentionnées par le vendeur.

Article 10 : Dissolution de la vente :

Le vendeur a le droit de dissoudre la vente par simple avis recommandé à l'acheteur si ce dernier ne respecte pas l'un de ses engagements contractuels, et plus particulièrement s'il néglige d'enlever les marchandises dans le délai prévu par l'article 5, s'il néglige de procéder au paiement d'une facture dans les 30 jours ou s'il s'avère qu'il ne respectera pas ou probablement pas l'une de ses obligations, même si cette obligation n'est pas encore exigible.

Droit applicable et choix des compétences :

Le contrat est exécuté au siège social du vendeur. Le droit belge est d'application. Tous les litiges relèvent de la compétence exclusive des tribunaux de l'arrondissement judiciaire de Dendermonde et/ou de la Justice de Paix du 5ème canton de Dendermonde.

PERSONNES DE CONTACT

NOM	E-MAIL
DIRECTION	info@aquaconcept.eu
SUIVI DES COMMANDES	sales@aquaconcept.eu
PLANNING PRISE DE MESURE	reception@aquaconcept.eu
SERVICE APRÈS VENTE	service@aquaconcept.eu
SERVICE COMMERCIAL/OFFRES	info@aquaconcept.eu
COMPTABILITÉ-FACTURATION	office@aquaconcept.eu

CONTACT GÉNÉRAL

TÉL	0032 3 296 03 03
SITE WEB	www.aquaconcept.eu



Aquaconcept sp
Schaarbeekstraat 34
9120 Beveren – Waas

TEL 00 32 3 296 03 03
BTW BE 0877 516 438

info@aquaconcept.eu
www.aquaconcept.eu