

Technische fiche

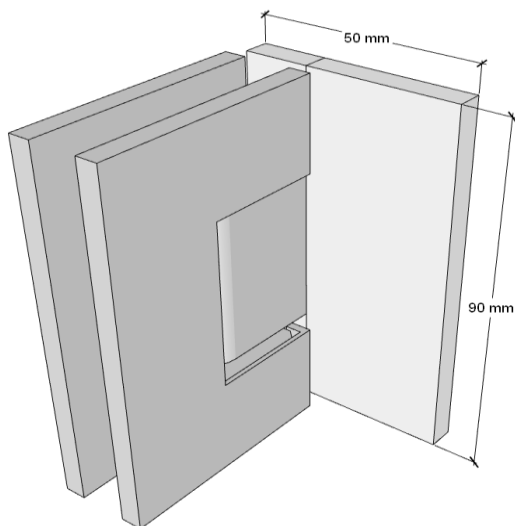


| | | | | |
|---------------------------|------------------------------------|---|-----------------|---------------------|
| Omschrijving | Naam | 101 Inox Concept | | |
| | Reeks | Personal | | |
| | Omschrijving | Draaideur op 180° | | |
| | Montagemogelijkheden | Kan tussen 2 muren geplaatst worden Combineerbaar in hoek met 101/103/110/111 | | |
| | Draairichting | 90° naar binnen en 90° naar buiten | | |
| Bemetingen | Artikelnummer | Breedte | Hoogte | Links/Rechts |
| | 101 001 001 ### | tot 800 mm | tot 2000 mm | links |
| | 101 002 001 ### | 801 mm-900 mm | tot 2000 mm | links |
| | 101 003 001 ### | 901 mm-1000 mm | tot 2000 mm | links |
| | 101 001 002 ### | tot 800 mm | tot 2000 mm | rechts |
| | 101 002 002 ### | 801 mm-900 mm | tot 2000 mm | rechts |
| | 101 003 002 ### | 901 mm-1000 mm | tot 2000 mm | rechts |
| | Maatwerk | Maatwerk per mm, max. breedte 1000 mm, extra hoogte: meerprijs | | |
| | Afschuiningen | Inbegrepen in de prijs | | |
| Glas | Glastype | 8 mm gehard veiligheidsglas (norm NBN 23-002, klasse NBN EN 12600) | | |
| | Glassoorten | 101 Transparant | 107 Green | 120 Opal Black |
| | | 130 Timeless | 108 Blue | 125 Opal bronze |
| | | 102 Opal mat | 114 Crepi | 126 Opal gris |
| | | 104 Extra transparant | 115 Cathedral | 121 Mirror |
| | | 105 Bronze | 118 Black | |
| | | 106 Gris | 119 Opal white | |
| | Glasbewerkingen | 109 Aquaclean | 110 Zone intime | 111 Zone à la carte |
| | | 112 Print | | |
| Beslag | Eigenschappen | 2 scharnieren, knop | | |
| | Afwerking ### | Blinkend (011), mat (001), zwart mat (099), wit mat (088) | | |
| | Afwerking met meerprijs ### | Optic Nickel Brushed (021), Optic Nickel Polished (022), Optic Gold Brushed (031), Optic Gold Polished (033), Optic Rosé Gold Brushed (041), Optic Rosé Gold Polished (044), Optic Bronze Brushed (051) | | |
| | Stabilisatiestang | Andere kleuren op aanvraag Niet van toepassing | | |
| Service | Maatopname | Inbegrepen in de prijs | | |
| | Montage | Mogelijk mits meerprijs | | |
| | Montagehandleiding | Beschikbaar via configurator | | |
| Dichting | Eigenschappen | Onderdichting en sluitdichting UV-bestendig volgens Xenon test 1200 met cyclus 120/18 Glasheldere kleurstelling volgens RAU-PVC1107 Schimmelwering volgens DIN5373 | | |
| | | | | |
| Technische details | ! Advies | Een profiel of glas moet steeds op de betegeling geplaatst worden. Zoniet kan dit problemen geven naar waterdichtheid. | | |
| | | Houd bij de voorbereiding rekening met grootte en gewicht van het glas. Kan het glas tot in de badkamer gebracht en gemonteerd worden? | | |

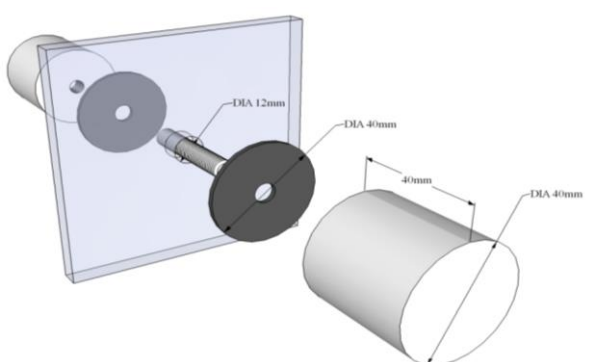
Technische fiche onderdelen / Fiche technique accessoires

101 Inox Concept

Standaard scharnieren / charnières Standard (001) (011) (088) (099)



Deurknop / poignée (011) (001)



Deurknop / poignée (088) (099)

