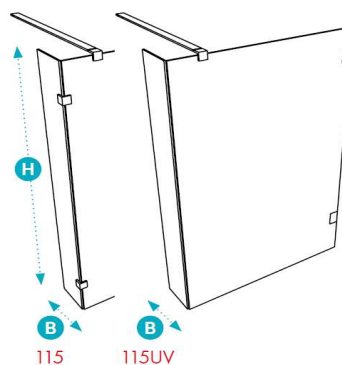


## Fiche Technique



Description	Nom	<b>115 Inox Concept</b>			
	Ligne	Personal			
	Description	Extension Fixe sur 90°			
	Possibilités de montage	Doit être combiné avec la série 110/111			
	Sens de la rotation	Pas d'application			
Mesures	Numéro d'article	Largeur	Hauteur		
	115 001 000 ###	jusqu'à 300 mm	jusqu'à 2000 mm		
	115 002 000 ###	301 mm-500 mm	jusqu'à 2000 mm		
	115 003 000 ###	501 mm-800 mm	jusqu'à 2000 mm		
	115 004 000 ###	801 mm-1000 mm	jusqu'à 2000 mm		
	115 005 000 ###	1001 mm-1200 mm	jusqu'à 2000 mm		
	115 006 000 ###	1201 mm-1400 mm	jusqu'à 2000 mm		
	115 007 000 ###	1401 mm-1600 mm	jusqu'à 2000 mm		
	115 008 000 ###	1601 mm-1800 mm	jusqu'à 2000 mm		
	115 009 000 ###	1801 mm-2000 mm	jusqu'à 2000 mm		
	Sur mesure	Sur mesure par mm, largeur max. 2000 mm, plus haut : supplément			
	Découpes	Incluses			
Verre	Type de verre	Verre de sécurité de 8 mm et 10 mm (norme NBN 23-002, classe NBN EN 12600)			
	Vitrages	101 Transparent	107 Green	119 Opal white	
		130 Timeless	108 Blue (8 mm)	120 Opal Black	
		102 Opal mat	114 Crepi	125 Opal bronze	
		104 Extra transparent	115 Cathedral (8 mm)	126 Opal gris	
		105 Bronze	118 Black	121 Mirror	
		106 Gris			
		Traitements du verre	109 Aquaclean	110 Zone intime	111 Zone à la carte
			112 Print		
	Finition	Caractéristiques	Pas de profilés		
Finition ###		Brillant (011), mat (001), noir mat (099), blanc mat (088)			
Finition avec supplément de prix ###		Optic Nickel Brushed (021), Optic Nickel Polished (022), Optic Gold Brushed (031), Optic Gold Polished (033), Optic Rosé Gold Brushed (041), Optic Rosé Gold Polished (044), Optic Bronze Brushed (051)			
	Barre de stabilisation	D'autres couleurs sur demande traverse à 90°, standard 1500 mm			
Service	Prise de mesure	Incluse			
	Montage	Possible moyennant supplément -finition Optic avec collage UV Montage obligatoire			
	Plan de montage	Disponible sur le configurateur			
Détails techniques	! Conseil	Une vitre se pose toujours sur le carrelage. Ceci pour empêcher des problèmes d'étanchéité.			
		Lors de la préparation, tenez compte de la taille et du poids de la vitre. Est-il possible d'enlever la vitre jusqu'à la salle de bain et d'y monter ?			

Technische fiche onderdelen / Fiche technique accessoires

111 Inox Concept

