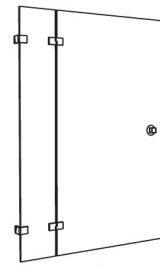


Fiche Technique



Description	Nom	153 Master Concept		
	Ligne	Personal		
	Description	Porte pivotante sur 180° avec un panneau fixe en alignement		
	Possibilités de montage	Peut être placé entre deux murs Peut être combiné avec la série 151/153/160/161		
	Sens de la rotation	90° à l'intérieur et 90° à l'extérieur		
Mesures	Numéro d'article	Largeur	Hauteur	Gauche/Droite
	153 001 001 ###	tot 800 mm	tot 2000 mm	Gauche
	153 002 001 ###	801 mm-900 mm	tot 2000 mm	Gauche
	153 003 001 ###	901 mm-1000 mm	tot 2000 mm	Gauche
	153 004 001 ###	1001 mm-1200 mm	tot 2000 mm	Gauche
	153 005 001 ###	1201 mm-1400 mm	tot 2000 mm	Gauche
	153 006 001 ###	1401 mm-1600 mm	tot 2000 mm	Gauche
	153 007 001 ###	1601 mm-1800 mm	tot 2000 mm	Gauche
	153 008 001 ###	1801 mm-2000 mm	tot 2000 mm	Gauche
	153 001 002 ###	tot 800 mm	tot 2000 mm	Droite
	153 002 002 ###	801 mm-900 mm	tot 2000 mm	Droite
	153 003 002 ###	901 mm-1000 mm	tot 2000 mm	Droite
	153 004 002 ###	1001 mm-1200 mm	tot 2000 mm	Droite
	153 005 002 ###	1201 mm-1400 mm	tot 2000 mm	Droite
	153 006 002 ###	1401 mm-1600 mm	tot 2000 mm	Droite
	153 007 002 ###	1601 mm-1800 mm	tot 2000 mm	Droite
	153 008 002 ###	1801 mm-2000 mm	tot 2000 mm	Droite
		Sur mesure	Sur mesure par mm, largeur max. 2000 mm, plus haut : supplément	
	Découpes	Incluses		
Verre	Type de verre	Verre de sécurité de 8 mm (norme NBN 23-002, classe NBN EN 12600)		
	Vitrages	101 Transparent	107 Green	119 Opal white
		130 Timeless	108 Blue	120 Opal Black
		102 Opal mat	114 Crepi	125 Opal bronze
		104 Extra transparent	115 Cathedral	126 Opal gris
		105 Bronze	118 Black	121 Mirror
		106 Gris		
	Traitements du verre	109 Aquaclean	110 Zone intime	111 Zone à la carte
Finition	Caractéristiques	2 pinces murales flat, 2 charnières flat avec mécanisme de relevage, 1 poignée carrée flat		
	Finition ###	Brillant (011), Noir mat (099) Mat et d'autres couleurs sur demande		
	Barre de stabilisation	Traverse à 45°		
Service	Prise de mesure	Incluse		
	Montage	Possible moyennant supplément		
	Plan de montage	Disponible sur le configurateur		
Joints	Caractéristiques	Joint de fermeture, joint en bas de la porte et joint entre paroi fixe et porte Résistance aux UV selon le test Xenon 1200 avec un cycle 120/18 Transparence selon RAU-PVC1107 Résistance à la moisissure selon DIN5373		
Détails techniques	! Conseil	Un profilé ou une vitre se pose toujours sur le carrelage. Ceci pour empêcher des problèmes d'étanchéité. Lors de la préparation, tenez compte de la taille et du poids de la vitre. Est-il possible d'enlever la vitre jusqu'à la salle de bain et d'y monter ?		

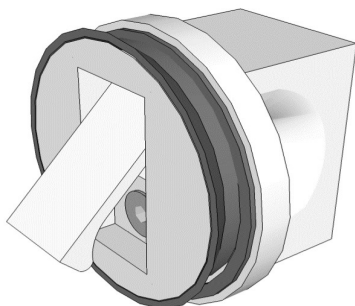
Technische fiche onderdelen / Fiche technique accessoires

153 Master Concept - Afwerking / Finition (011)

Standaard scharnieren / charnières standards



Deurknop / poignée (011)



Muurklem / fixation murale (011)

