

Technische fiche

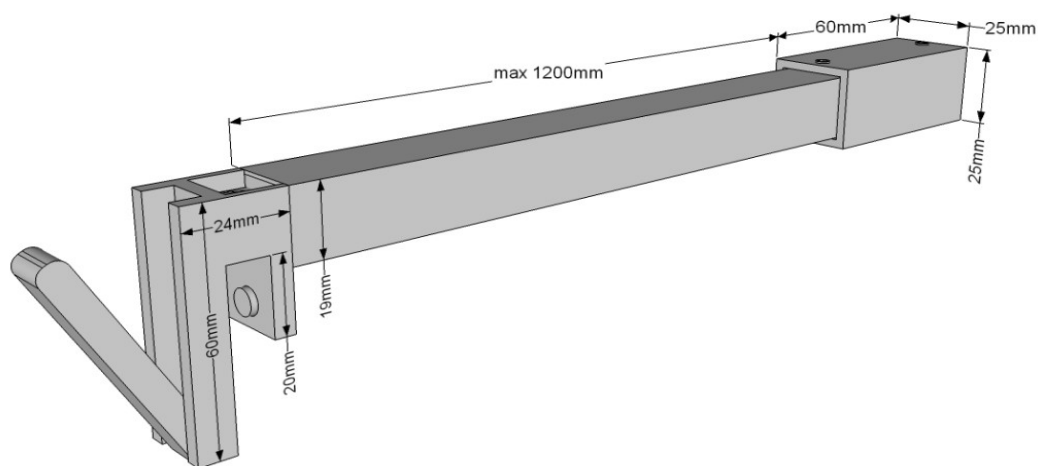


Omschrijving	Naam	212 Wall Concept Modulo		
	Reeks	Design		
	Omschrijving	2-of 3-delig vast paneel tegen muur		
	Montagemogelijkheden	Kan alleenstaand gemonteerd worden Combineerbaar met 213		
	Draairichting	Niet van toepassing		
Bemetingen	Artikelnummer	Breedte/Effectieve maat	Hoogte	Links/Rechts
	2-delig			
	212 001 000 ###	800 mm / 770 mm	2000 mm	Links/Rechts
	212 002 000 ###	900 mm / 870 mm	2000 mm	Links/Rechts
	212 003 000 ###	1000 mm / 970 mm	2000 mm	Links/Rechts
	212 004 000 ###	1100 mm / 1070 mm	2000 mm	Links/Rechts
	212 005 000 ###	1200 mm / 1170 mm	2000 mm	Links/Rechts
	212 006 000 ###	1300 mm / 1270 mm	2000 mm	Links/Rechts
	212 007 000 ###	1400 mm / 1370 mm	2000 mm	Links/Rechts
	* 212 021 000 ### *	200 mm - 1400 mm	tot 2000 mm	Links/Rechts
	3-delig			
	212 008 000 ###	1500 mm / 1470 mm	2000 mm	Links/Rechts
	212 009 000 ###	1600 mm / 1570 mm	2000 mm	Links/Rechts
	212 010 000 ###	1700 mm / 1670 mm	2000 mm	Links/Rechts
	212 011 000 ###	1800 mm / 1770 mm	2000 mm	Links/Rechts
212 012 000 ###	1900 mm / 1870 mm	2000 mm	Links/Rechts	
212 013 000 ###	2000 mm / 1970 mm	2000 mm	Links/Rechts	
* 212 022 000 ### *	1400 mm - 2000 mm	tot 2000 mm	Links/Rechts	
	Maatwerk	Maatwerk per mm, max. breedte 2000 mm, max. hoogte 2000 mm		
	Afschuiningen	2- delig of 3-delig omvat telkens gelijke glasdelen Niet mogelijk		
Glas	Glastype	6 mm gehard veiligheidsglas (norm NBN 23-002, klasse NBN EN 12600)		
	Glassoorten	101 Transparant	105 Bronze	114 Crepi
		102 Opal mat	106 Gris	119 Opal white
		104 Extra transparant	107 Green	
	Glasbewerkingen	109 Aquaclean	110 Zone intime	111 Zone à la carte
Beslag	Eigenschappen	1 muurprofiel		
	Afwerking ###	Blinkend (011), zwart mat (099)		
	Stabilisatiestang	Traverse op 90° - maximum lengte 1200 mm		
Service	Maatopname	Mogelijk mits meerprijs		
	Montage	Mogelijk mits meerprijs		
	Montagehandleiding	Beschikbaar via configurator		
Technische details	! Advies	Standaard: effectieve breedtemaat is breedte glazen + profielen		
		Maatwerk: u geeft de gewenste breedte door. Breedte van betegeling tot einde glas		
		Een profiel of glas moet steeds op de betegeling geplaatst worden. Zoniet kan dit problemen geven naar waterdichtheid. Houd bij de voorbereiding rekening met grootte en gewicht van het glas. Kan het glas tot in de badkamer gebracht en gemonteerd worden ?		

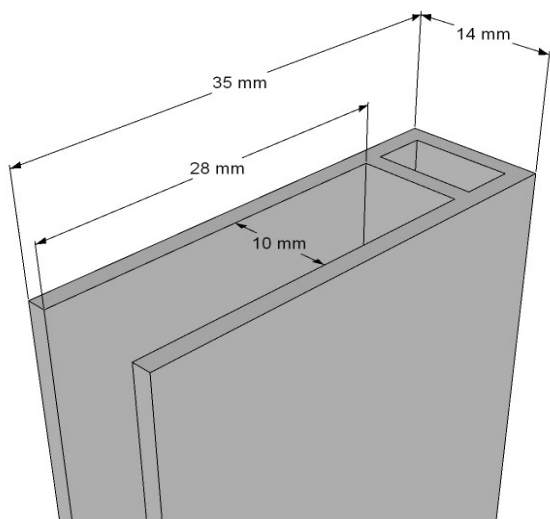
Technische fiche onderdelen / Fiche technique accessoires

212 Wall Concept Modulo

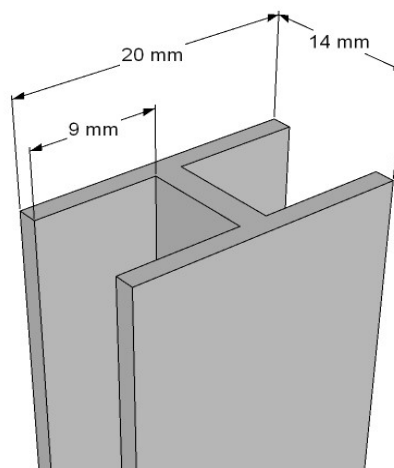
Traverse / Traverse



Muurprofiel / profilé mural



Tussenprofiel / profilé entre les verres



Aquaconcept
Schaarbeekstraat 34
9120 Melsele (Beveren)
België



Tel.: +32 (0)3 296 03 03

E-mail: info@aquaconcept.eu

www.aquaconcept.eu