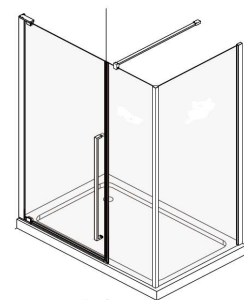


Technische fiche

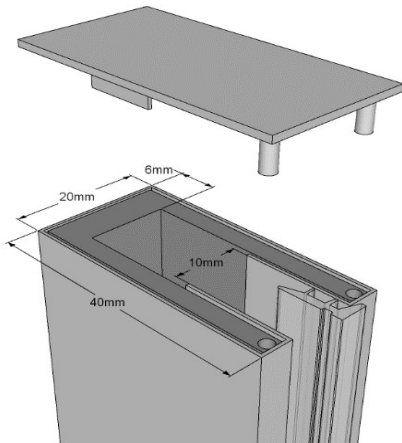


Omschrijving	Naam	474 Focus Combi			
	Reeks	Design			
	Omschrijving	Pivoterende draaideur op 90° met vast deel			
	Montagemogelijkheden	MOET gecombineerd worden met 480			
Bematingen	Draairichting	90° naar buiten			
	Artikelnummer				
	Stock Transparant glas 101	Breedte / Nismaat	Hoogte	Instap	Links/Rechts
	474 101 000 ###	1000 mm / 990-1020 mm	2000 mm	640 mm	Links/Rechts
	474 102 000 ###	1200 mm / 1190-1220 mm	2000 mm	640 mm	Links/Rechts
	474 103 000 ###	1300 mm / 1290-1320 mm	2000 mm	740 mm	Links/Rechts
	474 104 000 ###	1400 mm / 1390-1420 mm	2000 mm	840 mm	Links/Rechts
	474 105 000 ###	1500 mm / 1490-1520 mm	2000 mm	740 mm	Links/Rechts
	474 106 000 ###	1600 mm / 1590-1620 mm	2000 mm	840 mm	Links/Rechts
	Andere glassoorten ###	Breedte / Nismaat	Hoogte	Instap	Links/Rechts
	474 101 001 ###	1000 mm / 990-1020 mm	2000 mm	640 mm	Links
	474 102 001 ###	1200 mm / 1190-1220 mm	2000 mm	640 mm	Links
	474 103 001 ###	1300 mm / 1290-1320 mm	2000 mm	740 mm	Links
	474 104 001 ###	1400 mm / 1390-1420 mm	2000 mm	840 mm	Links
	474 105 001 ###	1500 mm / 1490-1520 mm	2000 mm	740 mm	Links
474 106 001 ###	1600 mm / 1590-1620 mm	2000 mm	840 mm	Links	
474 101 002 ###	1000 mm / 990-1020 mm	2000 mm	640 mm	Rechts	
474 102 002 ###	1200 mm / 1190-1220 mm	2000 mm	640 mm	Rechts	
474 103 002 ###	1300 mm / 1290-1320 mm	2000 mm	740 mm	Rechts	
474 104 002 ###	1400 mm / 1390-1420 mm	2000 mm	840 mm	Rechts	
474 105 002 ###	1500 mm / 1490-1520 mm	2000 mm	740 mm	Rechts	
474 106 002 ###	1600 mm / 1590-1620 mm	2000 mm	840 mm	Rechts	
Maatwerk	Breedte	Hoogte	Instap	Links/Rechts	
474 109 001 ###	800-1800 mm	1500-2000 mm	max. 840 mm	Links	
474 109 002 ###	800-1800 mm	1500-2000 mm	max. 840 mm	Rechts	
Maatwerk Afschuiningen	Maatwerk per mm, max. breedte 1800 mm, max. hoogte 2000 mm Niet mogelijk				
Glas	Glastype	8 mm gehard veiligheidsglas (norm NBN 23-002, klasse NBN EN 12600)			
	Glassoorten	101 Transparant	107 Green	119 Opal white	
		102 Opal mat	108 Blue	120 Opal Black	
		104 Extra transparant	114 Crepi	125 Opal bronze	
	105 Bronze	115 Cathedral	126 Opal gris		
	106 Gris	118 Black	121 Mirror		
Glasbewerkingen	109 Aquaclean	110 Zone intime	111 Zone à la carte		
	112 Print				
Omkeerbaar	Deze deur is omkeerbaar in Helder transparante uitvoering 101				
Bestag	Eigenschappen	1 scharnierprofiel / 1 muurprofiel			
	Afwerking ###	Blinkend (011), Zwart mat (099), Wit mat (088)			
	Stabilisatiestang	Stabilisatiestang op 90°			
Service	Maatopname	Mogelijk mits meerprijs			
	Montage	Mogelijk mits meerprijs			
	Montagehandleiding	Beschikbaar via configurator			
Technische details	! Advies	Regelbaarheid 45 mm			
		Een profiel of glas moet steeds op de betegeling geplaatst worden. Zoniet kan dit problemen geven naar waterdichtheid.			
		Houd bij de voorbereiding rekening met grootte en gewicht van het glas. Kan het glas tot in de badkamer gebracht en gemonteerd worden ?			

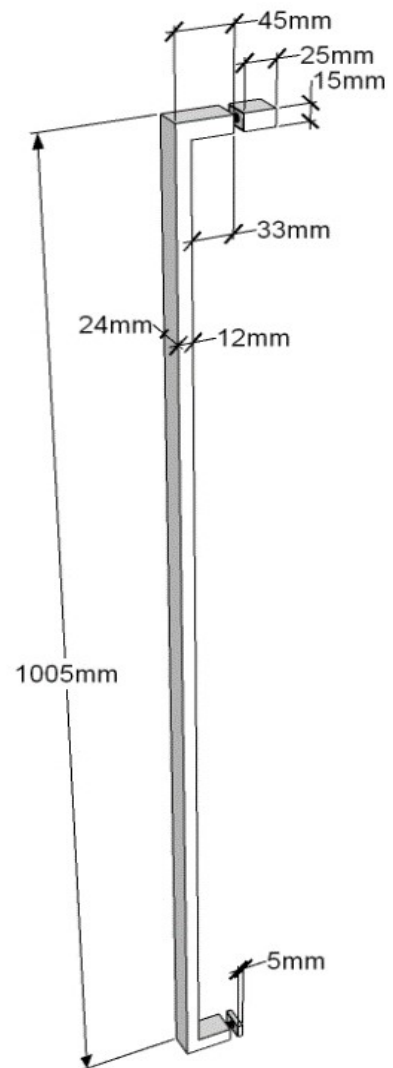
Technische fiche onderdelen / Fiche technique accessoires

474 Focus

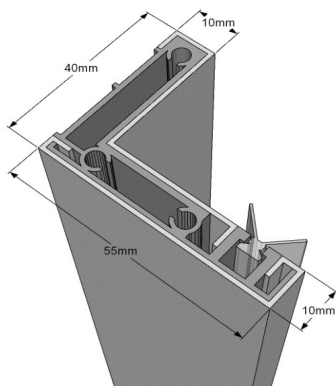
Muurprofiel vast deel / Profilé mural panneau fixe



Greep / Poignée



Muurprofiel draaideur / profilé mural porte



Waterkeringsprofiel / Profilé d'échanchéité

